

**PROVINCIA DE SALTA**

**CONSEJO FEDERAL DE INVERSIONES**



**CODIGOS URBANÍSTICOS  
MUNICIPALIDAD DE  
SAN RAMÓN DE LA NUEVA ORÁN**

**INFORME FINAL:**

**CÓDIGOS URBANÍSTICOS Y  
PLAN DE GESTIÓN**

**TOMO III**

Agosto de 2019

**COORDINADOR:  
PEDRO DANIEL FERNÁNDEZ  
ARQ. MAG. DES. SUST.**



Fundación del Colegio de Arquitectos de Salta

**ANEXO B**

**CÓDIGO DE  
EDIFICACIÓN**

## INDICE DEL CÓDIGO DE EDIFICACIÓN

<b>PARTE I</b>	<b>GENERALIDADES</b>	<b>7</b>
<b>TITULO I</b>	<b>PRINCIPIOS Y DEFINICIONES</b>	<b>7</b>
<b>Capítulo I</b>	Objeto y Alcances	
<b>Capítulo II</b>	Obligaciones	
<b>Capítulo III</b>	Idioma y Sistema de Medición	
<b>Capítulo IV</b>	Clasificación de los edificios	
<b>Capítulo V</b>	Capacidad de los edificios	
<b>TITULO II</b>	<b>ACTUALIZACIONES</b>	<b>10</b>
<b>Capítulo I</b>	Revisiones	
<b>Capítulo II</b>	Reglamentaciones	
<b>PARTE II</b>	<b>DISPOSICIONES ORGÁNICAS Y DE PROCEDIMIENTOS</b>	<b>12</b>
<b>TITULO I</b>	<b>RESPONSABILIDADES</b>	<b>12</b>
<b>Capítulo I</b>	Matrícula Profesional	
<b>Capítulo II</b>	Proyecto, Dirección y Ejecución	
<b>Capítulo III</b>	Desvinculación	
<b>TITULO II</b>	<b>TRAMITACIONES</b>	<b>14</b>
<b>Capítulo I</b>	Autorización Municipal	
Sección I	Trabajos que requieren aprobación de planos	
Sección II	Trabajos que requieren permiso previo a su inicio	
Sección III	Trabajos que no requieren permiso	
Sección IV	Emergencia	
<b>Capítulo II</b>	Visado	
<b>Capítulo III</b>	Liquidación	
<b>Capítulo IV</b>	Aprobación	
<b>Capítulo V</b>	Final de Obra	
<b>Capítulo VI</b>	Archivo	
<b>Capítulo VII</b>	Digitalización e Informatización de Procedimientos	
<b>TITULO III</b>	<b>POLICIA DE OBRA</b>	<b>19</b>
<b>Capítulo I</b>	Finalidad de las Inspecciones	
<b>Capítulo II</b>	Obligación de permitir las inspecciones	
<b>Capítulo III</b>	Acta de Inspección	
<b>TITULO IV</b>	<b>PENALIDADES</b>	<b>20</b>

<b>PARTE III</b>	<b>PROYECTOS DE OBRAS</b>	<b>24</b>
<b>TITULO I</b>	<b>OCUPACION</b>	<b>24</b>
<b>Capítulo I</b>	Aceras o Veredas	
Sección I	Anchos de vereda	
Sección II	Obligaciones	
Sección III	Materiales	
Sección IV	Pendientes y Niveles	
Sección V	Rampas	
<b>Capítulo II</b>	Línea Municipal	
<b>Capítulo III</b>	Línea de Edificación	
<b>Capítulo IV</b>	Ochavas	
<b>Capítulo V</b>	Retiros	
<b>Capítulo VI</b>	Salientes	
<b>Capítulo VII</b>	Fachadas	
<b>Capítulo VIII</b>	Estacionamientos	
Sección I	Estacionamiento en Edificios	
Sección II	Guarderías de Uso Público y Playas de Estacionamiento	
Sección III	Medios de Egreso en Estacionamientos, Garajes, Guardacoches, Cocheras y Guarderías.	
Sección IV	Módulos de Estacionamiento Especiales.	
<b>Capítulo IX</b>	Muros Divisorios entre Predios	
<b>TITULO II</b>	<b>HABITABILIDAD</b>	<b>40</b>
<b>Capítulo I</b>	Locales	
<b>Capítulo II</b>	Iluminación y Ventilación de locales	
<b>Capítulo III</b>	Patios	
Sección I	Patios de primera categoría	
Sección II	Patios de segunda categoría	
Sección III	Forma de Medición y Tolerancias	
<b>Capítulo IV</b>	Dotación Sanitaria	
<b>TITULO III</b>	<b>SEGURIDAD</b>	<b>50</b>
<b>Capítulo I</b>	Estructuras	
<b>Capítulo II</b>	Estudio de Seguridad	
<b>Capítulo III</b>	Prevención contra incendios	
<b>Capítulo IV</b>	Medios de Egreso	
Sección I	Determinaciones Generales	
Sección II	Ocupación	
Sección III	Diseño de los Medios de Egreso y Sistemas de Evacuación.	
Sección IV	Accesibilidad para discapacitados en lugares de espectáculos públicos.	
Sección V	Egresos para Vehículos.	
<b>TITULO IV</b>	<b>INSTALACIONES</b>	<b>60</b>
<b>Capítulo I</b>	Electricidad	

Sección I	Obligaciones	
Sección II	Condiciones Técnicas	
Sección III	Alcances	
Sección IV	Energía Eléctrica de Emergencia	
<b>Capítulo II</b>	Instalaciones Sanitarias	
Sección I	Obligaciones	
Sección II	Normas y Gráficos	
Sección III	Pozos Absorbentes	
Sección IV	Desagües Pluviales	
<b>Capítulo III</b>	Gas Natural	
<b>Capítulo IV</b>	Instalaciones Mecánicas	
Sección I	Requerimientos generales	
Sección II	Ascensores	
Sección III	Montacargas	
Sección IV	Escaleras Mecánicas y Caminos Rodantes	
<b>TITULO V</b>	<b>BARRERAS ARQUITECTONICAS</b>	<b>80</b>
<b>Capítulo I</b>	Puertas	
<b>Capítulo II</b>	Rampas	
<b>TITULO VI</b>	<b>DISEÑO SUSTENTABLE</b>	<b>84</b>
<b>Capítulo I</b>	Aspectos Generales	
<b>Capítulo II</b>	Incentivos y Etiqueta de Eficiencia Ambiental	
<b>Capítulo III</b>	Componentes del Diseño y Construcción Sustentable	
<b>PARTE IV</b>	<b>EJECUCIÓN DE OBRAS</b>	<b>94</b>
<b>TITULO I</b>	<b>DOCUMENTACION EN OBRA</b>	<b>94</b>
<b>Capítulo I</b>	Cartel de Obra	
<b>Capítulo II</b>	Permisos y Planos en Obra	
<b>TITULO II</b>	<b>IMPACTO EN ENTORNO Y VIA PUBLICA</b>	<b>95</b>
<b>Capítulo I</b>	Generalidades	
<b>Capítulo II</b>	Demoliciones	
<b>Capítulo III</b>	Vallados y Protecciones	
<b>Capítulo IV</b>	Ocupación de vereda y calzada	
<b>Capítulo V</b>	Normas y Procedimientos	
<b>TITULO III</b>	<b>CONDICIONES DE SEGURIDAD E HIGIENE EN LA CONSTRUCCION</b>	<b>102</b>
<b>Capítulo I</b>	Seguridad en obra	
<b>PARTE V</b>	<b>EDIFICACIONES EXISTENTES</b>	<b>104</b>
<b>TITULO I</b>	<b>REFORMAS Y AMPLIACIONES</b>	<b>104</b>
<b>Capítulo I</b>	Requerimientos Generales	

<b>TITULO II</b>	<b>RELEVAMIENTOS</b>	<b>105</b>
<b>Capítulo I</b>	Generalidades	
<b>Capítulo II</b>	Obras existentes que cumplen con la normativa vigente	
<b>TITULO III</b>	<b>CONSERVACION</b>	<b>106</b>
<b>Capítulo I</b>	Conservación y Mantenimiento	
<b>TITULO IV</b>	<b>PATRIMONIO ARQUITECTONICO</b>	<b>107</b>
<b>Capítulo I</b>	Patrimonio arquitectónico de la ciudad	
<b>ANEXOS</b>	<b>REGLAMENTACIONES ESPECIALES</b>	<b>110</b>
<b>ANEXO 1</b>	<b>PRODUCTOS PELIGROSOS</b>	<b>111</b>
<b>1.1</b>	<b>Estaciones de Servicio</b>	
Sección I	Alcances y normativa aplicable	
Sección II	Disposiciones generales	
<b>1.2</b>	<b>Pirotecnia</b>	
Sección I	Generalidades	
Sección II	De los depósitos de Artificios Pirotécnicos	
Sección III	De los establecimientos de comercialización de Artificios Pirotécnicos	
Sección IV	De las condiciones de construcción	
<b>ANEXO 2</b>	<b>CONCURRENCIA DE PERSONAS</b>	<b>124</b>
<b>2.1</b>	<b>Locales bailables</b>	
Sección I	Generalidades	
Sección II	Condiciones físicas de los locales bailables	
<b>2.2</b>	<b>Estadios</b>	
Sección I	Generalidades	
Sección II	Características de diseño y construcción de tribunas o graderías	
Sección III	Sectorización de las tribunas en estadios deportivos	
Sección IV	Capacidad y medios de egreso	
Sección V	Servicios sanitarios	
<b>ANEXO 3</b>	<b>POR USO</b>	<b>137</b>
<b>3.1</b>	<b>Educativo</b>	
Sección I	Generalidades	
Sección II	Escuelas	
Sección III	Servicio de salubridad en escuelas	
Sección IV	Institutos de enseñanza	
Sección V	Servicios de salubridad en institutos de enseñanza	
<b>3.2</b>	<b>Galerías Comerciales</b>	
<b>3.3</b>	<b>Cementerios</b>	
<b>ANEXO 4</b>	<b>INSTALACIONES COMPLEMENTARIAS</b>	<b>160</b>
	Normativa Aplicable	
<b>4.1.</b>	<b>Tanques de agua</b>	
<b>4.2</b>	<b>Balizas y pararrayos</b>	

**4.3 Antenas**

Sección I Generalidades

Sección II De la localización

Sección III Requisitos generales de instalación

Sección IV Requisitos generales de funcionamiento

Sección V Permiso municipal

Sección VI Restricciones

Sección VII Instalaciones existentes

Sección VIII Tributos

Sección IX Sanciones

**ANEXO 5 Glosario**

**174**

# **PARTE I**

## **Generalidades**



## PARTE I: GENERALIDADES

### TITULO I: PRINCIPIOS Y DEFINICIONES.

#### Capítulo I: Objeto y Alcances.

**Art. 1:** Objeto.

El objeto del presente Código de Edificación es regular las características y condiciones de las edificaciones públicas y privadas que se ejecuten dentro del Ejido Municipal de la Ciudad de San Ramón de la Nueva Orán (en adelante SRNO).

**Art. 2:** Ámbito de Aplicación y Alcances.

Las disposiciones de este Código, se aplicarán a todas las propiedades públicas y privadas ubicadas en el Ejido Municipal de la Ciudad de SRNO y en sus futuras ampliaciones, y alcanzarán a los asuntos relacionados con la Construcción, Relevamiento, Modificación, Inspección, Mantenimiento y Demolición de Edificios, Estructuras e Instalaciones fijas, mecánicas, eléctricas, electromecánicas, electrónicas, inflamables y otras o partes de ellas, incluyendo los terrenos en que se asientan y los espacios que las rodean.

**Art. 3:** Complementariedad con otros Códigos.

Sus disposiciones son complementarias con las del Código de Planeamiento Urbano Ambiental, y no deben ser interpretadas en forma excluyente ni contradictoria con aquellas.

#### Capítulo II: Obligaciones.

**Art. 4:** Los Propietarios, Profesionales o Empresas comprendidos en los alcances de este Código están obligados a conocer las disposiciones que se expresan en él y quedan sujetos a las responsabilidades que se derivan de su aplicación.

**Art. 5:** Profesionales Responsables.

Determinase la obligación para los propietarios de designar y mantener como responsables de las etapas de Proyecto y Dirección Técnica de Obras, a profesionales habilitados a tal fin por la normativa provincial y municipal vigente, quienes son los encargados de velar por el cumplimiento de las disposiciones de carácter técnico que constituyen el presente Código.

**Art. 6:** Obligación de cumplimiento.

El/los Profesionales y Empresa Constructora están obligados a conocer y hacer cumplir la normativa establecida en el presente Código y quedan obligados a cumplirlas.

**Art. 7:** Todas las entidades Públicas y Privadas y los Propietarios particulares, tienen la obligación de solicitar los permisos o dar los avisos, según corresponda, que entiendan a todas las actuaciones relacionadas con los alcances del presente Código.

**Capítulo III: Idioma y Sistema de Medición.**

**Art. 8:** Idioma y Sistema de Medición.

Toda la documentación que se relacione con el Código de Edificación será escrita en Idioma Español / Castellano, salvo los tecnicismos sin equivalentes en ese idioma. Cuando se acompañen antecedentes o comprobantes de carácter indispensables redactados en idioma extranjero, vendrán con la respectiva traducción. Esta obligación no comprende las publicaciones o manuscritos presentados a título informativo. Es obligatorio el uso del sistema métrico decimal.

**Capítulo IV: Clasificación de los Edificios.**

**Art. 9:** Clasificación de los Edificios.

Todo edificio nuevo, existente o parte de los mismos, ampliación, adecuación, refacción o modificación parcial o total, a los efectos de la aplicación de este Código, se clasificará total o parcialmente en una o varias de las siguientes categorías, conforme los Usos del Suelo establecidos en la Parte IV – Título I – Capítulo I: “Del régimen de la Actividades” del CPUA.

- 1) Residencial o Habitacional:
  - I. Vivienda Individual o Unifamiliar
  - II. Vivienda Colectiva o Multifamiliar
  - III. Vivienda Comunitaria (Residencias Infantiles, Juveniles, de Ancianos, etc.)
  - IV. De Carácter Transitorio (Hoteles, Moteles, Hoteles por Hora, Hostales, etc.)

Los edificios incluidos en los incisos I y II precedentes no requieren Certificado de Uso Conforme

- 2) Comercial
  - I. Minorista de Comestibles y Artículos Asociados
  - II. Minorista en general (incluye Galería Comercial, Centro Comercial de gran escala o Shopping, etc.)
  - III. Mayorista en general

- IV. Minorista y/o Mayorista Incómodo y/o Peligroso
- 3) Industrial
  - 4) Equipamiento:
    - I. Enseñanza e Investigación
    - II. Sanitario
    - III. Social y Deportivo
    - IV. Cultural
    - V. Religioso
  - 5) Servicios
    - I. Básicos y Generales
    - II. Centrales (incluye Sedes de Administraciones, Organismos y/o Entidades Públicas y Privadas, Bancos, Oficinas en general, estudios profesionales, etc.)
    - III. Recreativos
    - IV. Fúnebres
    - V. Seguridad
    - VI. Servicios del Automotor
    - VII. Transporte y Comunicaciones
    - VIII. Depósitos
    - IX. Servicios Industriales
    - X. Infraestructuras Urbanas
  - 6) De Uso Productivo, Agropecuario o Agroindustrial.

## **Capítulo V: Capacidad de los Edificios.**

### **Art. 10:** Cálculo de la Capacidad de los Edificios

La capacidad indicativa de ocupación en los edificios, sujeta al cálculo final que surja del Estudio de Seguridad, se determinará dividiendo la superficie del mismo por el factor mínimo de ocupación por persona, que a continuación se indica. En los edificios con destino mixto se utilizará igual procedimiento en forma acumulativa:

- 1) Edificios Residenciales 2 pers. p/ dormitorio
- 2) Edificios Institucionales 8 m<sup>2</sup> p/ persona
  - Educativo: se deberá considerar el día de mayor concurrencia al establecimiento computando además del número total de alumnos, el personal administrativo y la posible concurrencia de familiares.
  - Hospitalario y Otros: de acuerdo al número de camas.

• Museos	10 m <sup>2</sup> p/ persona
• Bibliotecas	6 m <sup>2</sup> p/ persona
3) Edificios de Oficinas	9 m <sup>2</sup> p/ persona
4) Edificios Comerciales	4 m <sup>2</sup> p/ persona
• Gimnasios	5 m <sup>2</sup> p/ persona
• Locales de reunión con asientos individuales y fijos: de acuerdo al número de asientos.	
• Locales de reunión con asientos corridos: 0,50 m lineales de asiento p/ persona.	
• Locales sin asientos fijos:	1 m <sup>2</sup> p/ persona
• Restaurante, incluso cocina	3 m <sup>2</sup> p/ persona
5) Edificios Industriales	16 m <sup>2</sup> p/ persona
6) Edificios para Depósitos	39 m <sup>2</sup> p/ persona
• Depósitos con reglamentaciones especiales por productos peligrosos: 15 m <sup>2</sup> p/ persona.	

**Art. 11:** Casos especiales.

En caso de plantearse la necesidad de determinar el Factor Mínimo de Ocupación por persona en edificios no estrictamente encuadrados en las categorías listadas en el capítulo precedente, el OTA lo determinará por analogía con las mismas o de acuerdo a las características particulares de cada proyecto.

## **TITULO II: ACTUALIZACIONES.**

### **Capítulo I: Revisiones.**

**Art. 12:** Revisiones.

El presente código será objeto de revisiones periódicas que serán llevadas a cabo por el OTA conforme a los mecanismos establecidos en el CUPA

### **Capítulo II: Reglamentaciones.**

**Art. 13:** Reglamentaciones.

Cuando la aplicación concreta del presente Código de Edificación así lo requiriese, el OTA formulará reglamentaciones a través de Decretos o Resoluciones, según corresponda. Dichas reglamentaciones se referirán a modos o métodos de aplicación, aclaraciones, interpretaciones y requisitos en tramitaciones referidos al presente Código.

# **PARTE II**

## **Disposiciones**

### **Orgánicas y**

## **Procedimientos**

## **PARTE II: DISPOSICIONES ORGÁNICAS Y DE PROCEDIMIENTOS**

### **TITULO I: RESPONSABILIDADES.**

#### **Capítulo I: Matrícula Profesional.**

##### **Art. 14:**      Habilitación Profesional.

Los profesionales (arquitectos, ingenieros, técnicos, maestros mayores de obras, constructores e instaladores), para actuar como tales en la Ciudad de SRNO, deberán estar habilitados por los Colegios Profesionales respectivos mediante la correspondiente matrícula profesional.

Las exigencias establecidas en el presente Código y en el Código de Planeamiento Urbano Ambiental para los profesionales no excluyen las derivadas del ejercicio de su profesión, cuya vigilancia está a cargo de los Colegios y Consejos profesionales de la Provincia, en los términos de la legislación vigente.

##### **Art. 15:** Responsabilidades.

Los propietarios y los profesionales, por el sólo hecho de estar comprendidos en los alcances de los mencionados Códigos, deben conocer las condiciones que se exigen en ellos y quedan sujetos a las responsabilidades que se deriven de su aplicación. Les compete asimismo cumplir y hacer cumplir los preceptos de presente Código de Edificación y del Código de Planeamiento Urbano Ambiental.

Los responsables podrán delegar, en terceras personas debidamente autorizadas, la realización de las diligencias y gestiones relativas a trámites administrativos referidos a la documentación técnica de proyecto.

#### **Capítulo II: Proyecto, Dirección y Ejecución.**

##### **Art. 16:**      Responsabilidad del Proyectista.

El profesional proyectista autor de los planos y/o de cálculos de las estructuras resistentes, es responsable de los errores surgidos en los mismos o de eventuales falseamientos en dicha documentación.

##### **Art. 17:**      Responsabilidad del Director Técnico.

El profesional Director Técnico es responsable de proporcionar las órdenes al constructor conforme al proyecto, y por las eventuales modificaciones que se introdujeran durante la ejecución de la obra.

**Art. 18:** Responsabilidad del constructor o ejecutor.

El constructor o ejecutor es responsable de la realización de la obra y de las disposiciones adoptadas durante la ejecución de la misma.

En los casos en que la ejecución de la obra se realice por administración del propietario, éste será el responsable del cumplimiento de las disposiciones aplicables vigentes.

**Art. 19:** Obras con más de un profesional.

Cuando hubiere más de un profesional interviniente en la obra, cada uno será responsable de la parte que haya firmado como autor.

**Art. 20:** Empresas y Representantes Técnicos.

Una empresa constructora en carácter de persona jurídica deberá contar con un Representante Técnico Matriculado en carácter de persona física. La documentación debe incluir la firma conjunta de Propietarios y/o Apoderados de la Empresa y del Representante Técnico.

El Representante Técnico es responsable de las actuaciones de la Empresa, pero ésta no está excluida de las sanciones derivadas por infracciones.

**Capítulo III: Desvinculación.**

**Art. 21:** Cambio de Profesionales.

El propietario de una obra puede, bajo su responsabilidad, cambiar de Profesional y proponer al respectivo reemplazante. En el caso de que hubiere cambio de proyectista, el propietario deberá comunicar mediante nota que desiste del proyecto presentado.

Bajo el mismo concepto, la Municipalidad reconoce a los Profesionales el derecho de retirarse o desligarse de una obra lo que no implica que de existir infracciones cometidas durante su actuación al frente de la misma se les exima de la aplicación de las penalidades correspondientes. La desvinculación se concederá bajo su responsabilidad, debiendo responder por los reclamos que pueda formular el propietario o viceversa, a quien se le notificará de lo resuelto emplazándolo para proponer reemplazante. Los trabajos quedarán paralizados hasta que el reemplazante sea aceptado por el OTA.

## **TITULO II: TRAMITACIONES.**

### **Capítulo I: Autorización Municipal.**

#### **Sección I:** Trabajos que requieren aprobación de planos.

**Art. 22:** Se deberá solicitar la Aprobación de Planos para la construcción de edificios nuevos y para todas aquellas intervenciones relacionadas a obras ya existentes (ampliación, remodelación, refacción, reconstrucción, etc.).

#### **Sección II:** Trabajos que requieren permiso previo a su inicio.

**Art. 23:** Se deberá solicitar Permiso, previo a su inicio, de todos aquellos trabajos que no impliquen modificaciones sustanciales respecto a las construcciones existentes y afecten, en alguna medida, la vía pública. Algunos de los trabajos que requieren permiso son:

1. Ejecución de veredas, cambio de solados
2. Ejecución de muros de cerca sobre línea municipal
3. Trabajos en fachadas
4. Cerrar, abrir y/o modificar vanos de fachadas
5. Todos aquellos que, a juicio del OTA lo requieran

La solicitud de Permiso deberá llevar a cabo mediante la presentación de una nota en la cual se deberán detallar los trabajos a realizar. Según sea la magnitud de los trabajos y a criterio del OTA, la nota mencionada deberá estar firmada por el propietario y el profesional a cargo del trabajo y deberá contar, en aquellos casos que lo requieran, con el correspondiente sellado del Colegio o Consejo Profesional según corresponda.

#### **Sección III:** Trabajos que no requieren permiso.

**Art. 24:** No es necesario solicitar permiso ni dar aviso de inicio de obra para ejecutar trabajos de mantenimiento.

Se entiende por trabajo de mantenimiento todo aquel que implique la preservación física de lo edificado.

Esta disposición podrá modificarse a juicio del OTA, de acuerdo a la envergadura de la obra de mantenimiento y a la complejidad de los trabajos a ejecutar.

#### **Sección IV:** Emergencia.

**Art. 25:** Trabajos de Emergencia.

Cuando por razones de seguridad y en obras existentes, deban realizarse trabajos de emergencia, los mismos podrán efectuarse de inmediato, debiendo comunicarse al OTA, dentro del término de dos días hábiles mediante nota suscripta por el profesional habilitado, quien deberá declarar que los mismos se



realizan bajo su exclusiva responsabilidad y que no tienen otro motivo que la reparación de los daños producidos.

## **Capítulo II: Visado.**

**Art. 26:** Finalidad.

El Visado constituye un paso previo al proceso de Aprobación de la Documentación Técnica y tiene por objeto verificar el cumplimiento de la normativa vigente a fin de lograr las condiciones establecidas en el presente código.

**Art. 27:** Validez del Visado.

La validez del visado será de seis meses. Vencido dicho plazo decaerá todo derecho adquirido hasta el momento.

**Art. 28:** Requisitos indispensables para el Visado de planos.

Para el visado de planos, es requisito indispensable la presentación de la siguiente documentación mínima:

1. Acreditación de la titularidad del dominio mediante cédula parcelaria actualizada y certificada. En el caso de boletos de compraventa los mismos tendrán validez únicamente si están inscriptos en la correspondiente cédula parcelaria.
2. Certificado de Línea Municipal (en los casos en que el OTA lo requiriese).
3. Certificado de Uso Conforme otorgado
4. Certificado de Factibilidad de suministro de los Servicios (de agua potable, cloaca, energía eléctrica y gas natural) expedido por las empresas concesionarias responsables de los mismos.

Este certificado será exigido no sólo para edificios sometidos al Régimen de Propiedad Horizontal que superen las cuatro unidades funcionales, sino también para los proyectos de edificios destinados a usos no residenciales que, a criterio del OTA, lo requieran.

5. Formulario de Solicitud de Visado de Planos.
6. Planos de Arquitectura:
  - a. Planta de cada uno de los distintos pisos con indicación del destino de cada local, sus dimensiones (parciales y totales), espesores de muros, tipos de aberturas de iluminación y ventilación, niveles, etc.
  - b. Planta de techos

- c. Secciones necesarias para dar una idea exacta de la construcción a realizar en las que se acotarán (total y parcialmente) todas las alturas y niveles de las distintas partes del edificio.
- d. Fachadas
- e. Planillas de Aberturas, de Locales y cuadro resumen de los Indicadores Urbanísticos
- f. Silueta de superficies. En la misma se deberá discriminar, en los casos que correspondan, las distintas superficies según su situación (existente, aprobada, a liquidar o a construir, a demoler).
- g. Balance de Superficies.
- h. La representación de los muros y techos será la siguiente:
  - a construir: llenos, pintados o sombreados
  - existentes: rayados a 45°
  - a demoler: en líneas de trazo

Las escalas a aplicar en los dibujos serán 1:100, 1:75 o 1:50, pudiendo considerar el OTA otras escalas acordes a la envergadura de las obras.

Los profesionales deberán indicar en las carátulas de cada plano el contenido de dicha documentación (plantas, cortes, frentes, planillas, etc.) a fin de facilitar la verificación de la misma.

- 7. Se podrá presentar un Relevamiento Fotográfico (en papel y/o soporte digital) de la situación existente en el predio objeto del proyecto, con distinto grado de acercamiento a el/los frente/s principal/es del lote, el más alejado de los cuales mostrará la totalidad de la extensión de la cuadra en que se encuentre ubicado el predio.

**Art. 29:** Reglamentación del Legajo Técnico y Procedimientos.

Los formatos, formularios, piezas gráficas, planillas y carátulas de los requisitos indispensables serán reglamentados mediante Resolución por el Organismo Técnico de Aplicación, como así también el listado de otros requisitos, documentos y planos necesarios para completar el legajo técnico; y el diagrama de presentaciones y plazos a lo largo de todo el proceso de aprobación.

**Art. 30:** Inexactitudes de los documentos exigidos.

Si se detectara que los documentos estuvieran incompletos, presentaren inexactitudes o fueren equívocos o incorrectos, se considerará suspendida la aprobación de los planos. Dicha suspensión sólo será levantada una vez que se hayan cumplimentado todas las exigencias del presente Código y demás normas en vigencia.

### **Capítulo III: Liquidación.**

**Art. 31:** El OTA determinará los sellados y liquidará los derechos a abonar por el propietario en concepto de contribución que incide sobre la construcción de obras, según las disposiciones y montos de las normas tributarias vigentes al respecto en el Municipio al momento de la tramitación.

### **Capítulo IV: Aprobación.**

**Art. 32:** Aprobación del Legajo de Obra.

La Aprobación de la documentación técnica constituye la autorización para el inicio de los trabajos. A partir del momento de inicio de la obra, la misma queda sujeta al régimen de contralor del Municipio.

En la etapa de Aprobación se suman, al legajo de los planos visados, los planos de estructuras y cualquier otro documento que solicite el OTA según la naturaleza de los trabajos a ejecutar. Toda esta documentación debe contar con los sellados correspondiente.

El OTA podrá determinar por vía administrativa la obligatoriedad de presentación, en esta instancia y/o en la correspondiente a Final de Obra, de Planos de Instalaciones Sanitarias y/o de Instalaciones de Gas. En este último caso, se exigirá la presentación de la documentación aprobada por el concesionario de los servicios de abastecimiento de gas natural en la Provincia de Salta.

Todo el legajo correspondiente a la aprobación debe estar firmado por el/los profesionales responsables del proyecto, dirección técnica y ejecución de la obra.

**Art. 33:** Obligación de Informarse.

La Municipalidad no se obliga a notificación alguna respecto al trámite de los expedientes de edificación, debiendo el responsable informarse personalmente de su marcha por los medios presénciales o informáticos que el OTA determine, asumiendo aquél la responsabilidad por vencimientos de plazos u otros incumplimientos.

### **Capítulo V: Final de Obra.**

**Art. 34:** Certificado Final de Obra.

El propietario y el profesional interviniente están obligados a solicitar el Certificado Final de Obra, una vez concluida la misma.

Los propietarios que hagan uso de las obras en función del destino previsto sin haber obtenido el Certificado Final de Obra, se harán pasibles de las sanciones previstas en el presente Código.

El/los profesionales quedarán desligados de la obra, ante la Municipalidad de la Ciudad de SRNO, una vez otorgado el Certificado Final de Obra.

Se extenderá dicho Certificado cuando los trabajos estén terminados en su totalidad de acuerdo a los planos aprobados.

Esta figura se hará extensible a toda documentación técnica en donde exista compromiso de ejecutar obra.

Para los edificios de propiedad horizontal de más de 4 (cuatro) unidades funcionales, será obligatoria la presentación de Convenio de Conformación de Consorcio para el otorgamiento del Certificado Final de Obra.

**Art. 35:** Certificado de Habitabilidad o Parcial de Obra.

Se extenderá en caso de que parte de la obra esté concluida siempre que constituya una unidad funcional, con las condiciones de habitabilidad mínimas exigibles.

**Art. 36:** Plano Conforme a Obra.

En las obras podrán introducirse, bajo exclusiva responsabilidad del propietario y los profesionales actuantes, modificaciones que alteren los planos aprobados y/o aumenten la superficie cubierta del proyecto original en un máximo de veinte por ciento (20%) sin previo permiso, siempre que dichas modificaciones se adecuen estrictamente a la normativa vigente. Una vez finalizada la construcción se presentará un Plano Conforme a Obra.

En caso de verificarse el incumplimiento de normativas, el OTA podrá ordenar la adecuación y/o demolición de las partes en infracción.

## **Capítulo VI: Archivo.**

**Art. 37:** La Municipalidad mantendrá un archivo en soporte digital y/o papel de la documentación final de las obras, no eximiendo este hecho al propietario de tener en custodia la documentación que acredite haber dado cumplimiento a las exigencias del presente Código y del CPUA en las obras realizadas en su inmueble.

## **Capítulo VII: Digitalización e Informatización de Procedimientos.**

**Art. 38:** Medios Informáticos de Consulta y Tramitación.

El OTA podrá implementar, por vía reglamentaria, la utilización de medios informáticos y de comunicación alternativa, como Internet y Correo Electrónico, para consultas y/o tramitaciones relativas a los procedimientos, a los fines de una mayor simplificación, celeridad y reducción de los requerimientos de concurrencia física de los interesados en relación a dichas tramitaciones.

Asimismo, podrá exigir la presentación y/o envío, por los medios mencionados, de la documentación exigida para cada tramitación en soportes digitales.

**Art. 39:** Alcances de las Consultas y Tramitaciones por medios informáticos.

La digitalización e informatización mencionada en el artículo anterior, podrá referirse, con carácter no excluyente, a las siguientes fases de consulta o tramitación:

1. Consultas administrativas y técnicas.
2. Descarga de formularios necesarios para la tramitación de legajos técnicos de obras, de manera que puedan ser impresos por cada profesional sin necesidad de acudir a las oficinas municipales o ser completados y remitidos en soporte digital.
3. Seguimiento externo y control interno del procedimiento de aprobación de legajo de obra, y de la evolución de su ejecución.
4. Liquidación con depósito automático de los derechos de construcción y obtención de los datos estadísticos relevantes.

El sistema informático a aplicar podrá incluir un sistema de claves de identificación que aseguren la identidad de las personas que realicen las respectivas consultas o tramitaciones por vía informática.

Los procedimientos informáticos se podrán efectuar y completar con sistemas estándares abiertos y libres y no se podrá exigir el uso de sistemas específicos bajo condiciones monopólicas

## **TITULO III: POLICIA DE OBRA.**

### **Capítulo I: Finalidad de las Inspecciones.**

**Art. 40:** La inspección Municipal tiene por finalidad verificar el cumplimiento de las disposiciones vigentes y de ninguna manera significa avalar la calidad de los trabajos, que es responsabilidad única y exclusiva del/ los profesionales intervinientes. La Municipalidad podrá efectuar inspecciones, con carácter no excluyente, en los siguientes casos:

1. Inspecciones a obras con documentación técnica aprobada.
2. Inspecciones a obras sin documentación técnica aprobada.
3. Inspecciones por denuncias de vecinos.
4. Inspecciones de oficio en casos urgentes, cuando las condiciones de estabilidad y/o conservación de inmuebles constituya un evidente peligro a la vía pública.

5. Inspecciones especiales a solicitud de los interesados.
6. Inspecciones especiales de oficio.

### **Capítulo II: Obligación de permitir las Inspecciones.**

**Art. 41:** Todo propietario, profesional, empresa u ocupante, está obligado a permitir el libre acceso a la propiedad al Inspector Municipal en ejercicio de su misión, el cual justificará su carácter mediante una credencial. Toda inspección se practicará dentro del horario de labor de la obra.

### **Capítulo III: Acta de inspección.**

**Art. 42:** Cada vez que se inspeccione una obra, se labrará un "Acta de Inspección" en la que dejará constancia de la visita realizada, del día, la hora y de las observaciones formuladas. Dicha acta se confeccionará por triplicado y será refrendada por la Inspección quedando el triplicado en poder del profesional, propietario o representante en obra, quien rubricará el original y el duplicado prestando su conformidad en cuanto a lugar y fecha de su confección y recepción se refiera. Dicho documento será considerado notificación válida para producir todos los efectos legales inherentes a la misma.

## **TITULO IV: PENALIDADES.**

**Art. 43:** Serán sancionados con la aplicación de las multas que fije la ordenanza correspondiente, los siguientes incumplimientos :

Inc. 1: Atribuibles al Proyectista:

- I Por presentar documentación o planos tergiversados u omitiendo hechos existentes o falseamiento de cualquier naturaleza.
- II Por colocar cartel en obra cuya denominación no se encuentre debidamente aprobada, o no cuente con el permiso correspondiente.
- III Cuando se compruebe prestación de firma.

Inc 2: Atribuibles al Director Técnico:

- I Por efectuar en obras autorizadas ampliaciones y/o modificaciones en condiciones reglamentarias pero sin el permiso correspondiente, cuando se supere el veinte por ciento (20%) de la superficie cubierta original.
- II Por efectuar en obras autorizadas trabajos en contravención a los Códigos vigentes.
- III Por falta de cartel reglamentario.
- IV Por no cumplimentar una intimación dentro del plazo establecido.
- V Cuando se compruebe prestación de firma.

Inc.3: Atribuibles a los Ejecutores o al Propietario cuando la obra se realice por administración:

- I Por efectuar en obras autorizadas ampliaciones y/o modificaciones en condiciones reglamentarias sin el permiso municipal correspondiente, cuando se supere el veinte por ciento (20%) de la superficie cubierta original.
- II Por efectuar en obras autorizadas trabajos en contravención a los Códigos vigentes.
- III Por no cumplimentar una intimación dentro del plazo estipulado.
- IV Por impedir a la Inspección Municipal en ejercicio de sus funciones, cumplir con su tarea.
- V Por no construir o reparar vallas o sistemas de protección en las obras que correspondiere.
- VI Por no reparar en tiempo y en forma los daños que se ocasionaren a vecinos.
- VII Por efectuar obras nuevas o ampliaciones sin tener permiso o documentación aprobada.
- VIII Por no acatar orden formal de paralización de trabajos.
- IX Por ocupar la vereda o calzada con materiales o maquinarias para la construcción de una obra sin el permiso correspondiente.

Inc 4: Atribuibles a los Propietarios:

- I Por habitar una obra sin haber solicitado permiso de habitabilidad o certificado final de obra.
- II Por iniciar demoliciones sin el permiso correspondiente.

**Art. 44:** La imposición de penalidades no releva a los afectados del cumplimiento estricto de las disposiciones en vigencia, y de la corrección de las irregularidades que las motivaron.

**Art. 45:** La trasgresión de los profesionales actuantes a las disposiciones de este Código motivada por graves negligencias, falseamiento de datos en la documentación presentada, falseamiento de firma y/o reiterados incumplimientos a las notificaciones cursadas, dará lugar a que el OTA remita los antecedentes de tal accionar al Consejo o Colegio Profesional correspondiente a los efectos de su juzgamiento y sanción, conforme lo establezcan los Códigos de Ética de dichos organismos.

**Art. 46:** Cuando se efectúan construcciones en violación a las disposiciones de este Código, del CPUA y/o de sus reglamentaciones, además de las

multas y sanciones establecidas en este Capítulo, la Municipalidad ordenará, a través de sus Órganos competentes y con el concurso de la justicia civil de ser necesario, las modificaciones y/o demoliciones de la construcción en infracción, fijando un plazo para ello.

**Art. 47:** Cuando el OTA declare, en base a los estudios practicados, que una edificación pone en peligro la seguridad, higiene o salubridad pública, ordenará a su propietario las reparaciones o demoliciones pertinentes, fijando plazo para ello, vencido el cual sin que se hubieren realizado los trabajos, se aplicarán multas de conformidad a las disposiciones de este Capítulo y se gestionará el concurso de la justicia civil de ser necesario.

**Art. 48:** Cuando el peligro de derrumbe de un edificio o parte del mismo pareciera inminente, el Departamento Ejecutivo Municipal podrá disponer su demolición sin más trámites, mediante sus organismos y con cargo al propietario, debiéndose labrar acta en el momento de iniciar la demolición.

**Art. 49:** Las molestias que se denuncien como provenientes de una obra vecina, serán objeto de atención por parte del Municipio para la aplicación de las disposiciones del presente Código, solamente cuando se requiera preservar la seguridad, la higiene, la salubridad o la estética, y en otros casos de incumbencia municipal contemplados por la legislación vigente.

**Art. 50:** Suspensión o Paralización de Obra.

El OTA podrá ordenar la paralización de la obra en las siguientes circunstancias:

1. Cuando una obra se encuentre en ejecución sin la documentación técnica aprobada.
2. Cuando se compruebe en la obra que se está construyendo en contravención a la normativa vigente.

El OTA recurrirá al auxilio de la fuerza pública en los casos que sean necesarios, con los gastos que ello demande a cargo de los infractores.



# **PARTE III**

## **Proyecto de Obras**

## PARTE III: PROYECTOS DE OBRAS

### TITULO I: OCUPACIÓN.

#### Capítulo I: Aceras o Veredas.

##### Sección I: Anchos de vereda.

**Art. 51:** La medida del ancho de vereda será determinada por el OTA a través del Certificado de Línea Municipal.

##### Sección II: Obligaciones.

**Art. 52:** Es obligación del propietario ejecutar el solado de la acera o vereda sobre las vías pavimentadas, debiendo mantenerla en perfectas condiciones de transitabilidad, libre de malezas y obstrucciones. Si a juicio de los organismos municipales competentes, la vereda estuviera deteriorada, se hará exigible su inmediata reparación.

Las aceras con espacios verdes serán exigibles en los distritos que determine el CPUA y cuando, a juicio del OTA, la vía pública o sector lo aconseje. El ancho de las mismas deberá ser de 3,00 m mínimo y su ejecución se realizará de acuerdo a lo siguiente: 1,50 m será destinado como mínimo a solado y el resto corresponderá a espacio verde. El ancho máximo permitido para solados, en aceras donde se requieran espacios verdes, será determinado por el OTA de acuerdo a las características particulares del sector.

En todos los casos el espacio verde será obligatoriamente forestado y su conservación y limpieza será por cuenta del propietario frentista.

En todo proyecto de obra nueva o remodelación a tramitarse ante la Municipalidad de S.R. de la Nueva Orán a partir de la puesta en vigencia del presente Código de Edificación, y a emplazarse en distritos residenciales (R) o Mixtos (M), se exigirá el plantado de al menos 1 (un) árbol de especies autóctonas en el espacio de vereda, sea en el espacio verde mencionado en el párrafo anterior, o practicando una cazuela de dimensiones apropiadas en el solado, en caso que dicho espacio verde no existiere.

Estos espacios verdes se interrumpirán:

- a) En las esquinas, entre líneas perpendiculares a las líneas de los cordones de vereda o su prolongación, trazada desde los extremos de las líneas de ochava.
- b) En las paradas de ómnibus determinadas por la Municipalidad, en un ancho de 6,00 m.

- c) En las entradas de vehículos, en un ancho de 2,50 m y hasta los 3,20 m máximo.
- d) En las entradas peatonales, la interrupción tendrá un ancho máximo de 1,20 m.

### **Sección III: Materiales.**

**Art. 53:** Los materiales del solado en todos los casos deberán ser antideslizantes y uniformes. El OTA, para distintos distritos, podrá indicar un listado restringido de materiales utilizables en la construcción de veredas, y exigir a los propietarios la presentación de un pedido de autorización para su ejecución, acompañado de la respectiva memoria descriptiva.

El OTA podrá indicar, a su juicio, la remoción y reemplazo de aquellas superficies que por sus características impliquen riesgos para los transeúntes.

### **Sección IV: Pendientes y Niveles.**

**Art. 54:** La pendiente transversal será de 2% a 3% máximo, con una cota superior a la de la calzada en su punto más alto. Cuando exista cordón cuneta, éste proporcionará la referencia de altura. Cuando no exista tal elemento se deberá solicitar al OTA, la correspondiente cota del nivel de cordón de vereda.

Las veredas de lotes contiguos no formarán de ninguna manera dientes y/o resaltos que dificulten el paso de los peatones. Los casos especiales serán tratados por el OTA. En su perfil longitudinal, deberán mantener la pendiente del eje longitudinal de la calle otorgando a las veredas la misma continuidad. Tampoco se permitirá la construcción de escalones sobre las veredas salvo casos especiales que a juicio del OTA fueren necesarios.

### **Sección V: Rampas.**

**Art. 55:** El cordón de vereda rebajado tendrá el ancho requerido por la entrada de vehículos, y una elevación de 0.05 m sobre la cuneta de la calle. La rampa de acceso será convexa, no tendrá más de 12% de pendiente y se conectará al resto de la acera mediante rampas laterales.

Las rampas de ingreso a las propiedades, sean vehiculares o peatonales no deberán invadir las veredas; sólo serán permitidas desde la Línea Municipal hacia el interior del predio.

## **Capítulo II: Línea Municipal.**

**Art. 56:** Definición de Línea Municipal.

Considérese Línea Municipal la que establece el límite entre el dominio público y el dominio privado. La Línea Municipal está determinada por el trazado oficial

existente, o se ajustará a las normas que rigen para el trazado de nuevas vías públicas.

### **Capítulo III: Línea de Edificación.**

**Art. 57:** Definición y determinaciones generales.

La Línea de Edificación es la que limita el área edificable de la parcela en el frente de la misma ya sea con la vía pública o con el espacio destinado a retiro.

La fijación de la línea de edificación se determina con los retiros reglamentados para los distintos distritos normados en el Código de Planeamiento Urbano Ambiental. También la fijación se puede determinar por casos especiales de retranqueos en calles para ensanchamientos o renovaciones.

### **Capítulo IV: Ochavas.**

Línea Municipal de Ochava.

La Línea Municipal de Ochava es la línea determinada por la Municipalidad para delimitar la vía pública en las esquinas y corresponde a la hipotenusa del triángulo isósceles conformado por la proyección de las líneas municipales con vértice en la esquina.

El trazado de esta línea obedece a requerimientos de visibilidad para el tráfico vehicular.

**Art. 58:** Dimensiones mínimas de ochavas.

Para determinar la dimensión mínima de ochava - en terrenos con ángulo de intersección de  $90^\circ$  - se deberá tomar, a partir del vértice en donde concurren ambas líneas municipales, una distancia de 4,24 m para obtener ochavas de 6,00 m de longitud, en los casos en que corresponde intersección de calle con avenida y/o pasaje.

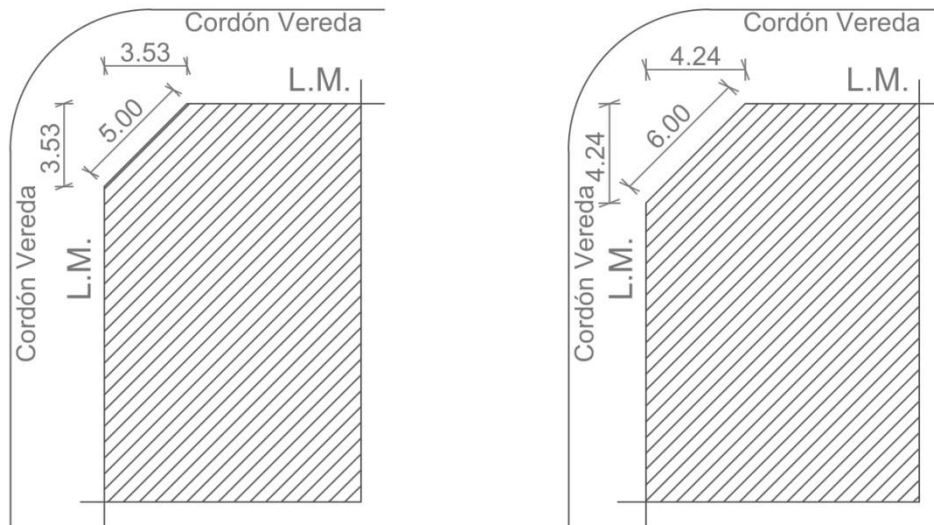
Para intersección de calle con calle, la distancia al vértice en donde concurren ambas líneas municipales será de 3,53 m en cada lado, para determinar ochavas de 5,00 m de longitud.

En aquellos terrenos en los que el ángulo de intersección no sea de  $90^\circ$  la Municipalidad definirá, a través de la dependencia que corresponda, la medida necesaria para la línea municipal de ochava.

En ningún caso la ochava medirá menos de 5,00 m (cinco metros).

Gráfico 1 – Ochavas

Ochavas



**Art. 59:** Ochavas curvas y poligonales.

Se podrán proyectar ochavas con trazos curvos y poligonales, siempre que éstas no rebasen la línea de ochava.

Desniveles en solados de ochavas.

No se permitirán elevaciones, escalones ni salientes de ninguna índole en los solados utilizados en el sector de las ochavas, debiendo coincidir la cota de la vereda de ochava con la cota de las veredas de las calles concurrentes.

**Capítulo V: Retiros.**

**Art. 60:** Retiros obligatorios para jardín.

Los distritos en los cuales se exige retiro obligatorio para jardín se encuentran normados en el Código de Planeamiento Urbano Ambiental.

Podrán establecerse excepciones, a criterio del OTA, para casos de lotes ubicados en cuadras en las cuales se encontrare consolidada una línea dominante de retiros diferente a la establecida para el distrito en un 75 % o más de la extensión de la cuadra, en cuyo caso podrá adoptarse dicho retiro consolidado. Igual criterio podrá adoptarse cuando esa línea se encontrare consolidada sobre la Línea Municipal de la cuadra.

Para las obras de remodelación que involucren edificios cuya Línea de Edificación existente excediera los límites de los retiros establecidos, el OTA podrá exigir su retranqueo hasta la Línea de Edificación determinada para el distrito, en los casos en que las obras de remodelación incluyeran el frente del edificio y lo intervinieran en forma sustancial.

**Art. 61:** Retiros en lotes de esquina.

Los retiros destinados a jardín de frente en lotes en esquina, sólo podrán ser ocupados por balcones abiertos o cuerpos cerrados con un vuelo máximo de 0,80 m y su proporción de desarrollo quedará a exclusivo criterio del OTA

Respecto a los casos de terrenos ubicados en las esquinas de manzanas subdivididas con lotes apareados ejecutadas por planes oficiales de vivienda, se permitirá avanzar con construcción sobre línea municipal sólo en el frente de mayor longitud y siempre que no supere el 50% del mismo. En este último caso, no se permitirá ningún tipo de saliente sobre el espacio destinado a jardín.

**Art. 62:** Cochera en zona de retiro obligatorio.

En los espacios destinados a jardín, en distritos en que se exigen retiros con ese fin en el CPUA, para lotes con ancho de frente menor a 10 m, sólo se permitirá la construcción de una cochera que tenga un ancho máximo equivalente al tercio del frente del terreno. En aquellos terrenos que tengan más de 10 m de frente, se permitirá la construcción de doble cochera siempre y cuando sus cerramientos en el frente y lateral permitan visibilidad a través de los mismos.

En todos los casos, la ocupación de cocheras en el espacio destinado a jardín y hasta línea municipal, sólo será permitida en planta baja, debiendo la construcción en planta alta respetar el retiro estipulado para cada distrito en el CPUA Asimismo, la construcción de cocheras no deberá obstruir la ventilación de los locales adyacentes ni la de aquellos que ventilen al espacio verde de retiro.

El OTA podrá autorizar aquellos casos especiales que por su emplazamiento y tratamiento arquitectónico no afecten negativamente las características del espacio urbano.

**Art. 63:** Compensación de Retiros.

Cuando los ejes medianeros no sean perpendiculares a la Línea Municipal podrá dejarse el espacio verde en forma compensada partiendo de uno de los límites del terreno con 1,50 m mínimo, medido en sentido perpendicular a la Línea Municipal, y su superficie destinada a jardín deberá ser equivalente a la superficie que se le exigiría a un terreno en condiciones normales (ejes medianeros perpendiculares a la línea municipal).

**Art. 64:** Retiro Obligatorio de Contrafrente.

En todos los distritos indicados en el CPUA estarán permitidas, sobre el retiro obligatorio del muro divisorio de fondo, sólo construcciones de planta baja, con cubierta inclinada inaccesible destinadas a galerías, quinchos y locales de servicio.

## Capítulo VI: Salientes.

**Art. 65:** Hasta los 2,70 m de altura medidos desde el nivel de vereda no se permitirá ninguna clase de saliente fuera de la línea municipal o de la línea de edificación, según corresponda. En el sector de ochava las salientes deberán dar cumplimiento a lo establecido en el Art. 66 del presente Código de Edificación.

Las vitrinas salientes, hojas de celosías, puertas y ventanas no podrán abrir sobre el espacio de vereda. Los umbrales y antepechos no podrán sobresalir en más de 0,02 m fuera de la Línea Municipal.

**Art. 66:** Voladizos y Salientes en Ochavas.

Los voladizos y salientes que sobresalgan de la línea municipal de ochava se permitirán únicamente a partir de los 5 m de altura (o del segundo piso).

En alturas menores a las mencionadas en el párrafo anterior, no se podrán construir voladizos y salientes a una distancia menor a 2,50 m desde el punto de intersección entre las líneas municipales y la línea municipal de ochava, ni en la ochava propiamente dicha.

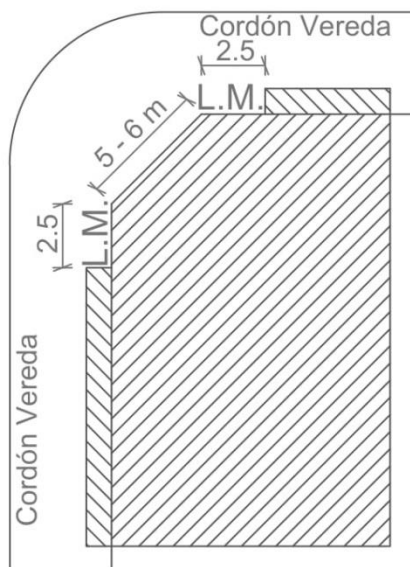
Además, dichos voladizos y salientes deberán cumplir con las dimensiones establecidas en los Art. 66 y 67 del presente Código de Edificación.

Se prohíbe la construcción de puntos de apoyo vertical sobre el área de retiro en el sector de ochava.

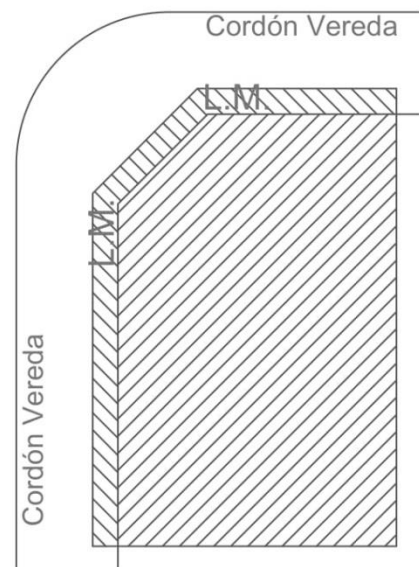
Gráfico 2 – Salientes en Ochava

### Salientes en Ochavas

Hasta 5 m de H



Más de 5 m de H



## Balcones.

A partir de los 2,70 m de altura, medidos desde el nivel de vereda, podrán sobresalir balcones de la Línea Municipal, con los siguientes volados máximos:

### Ancho de Vereda (a)

- Hasta 2 m
- Entre 2,01 m. y 3 m.
- Entre 3,01 m. y 4 m.
- 4,01 m o más

### Volados Máximos (b)

En distritos AC y M1 no se permite.  
Resto de distritos s / criterio del OTA.

0,90 m

1,00 m

1,20 m

Estos balcones podrán alcanzar la longitud total del frente del inmueble, hasta 0,60 m de la línea de eje divisorio de la propiedad.

Gráfico 3 – Balcones (Sección)

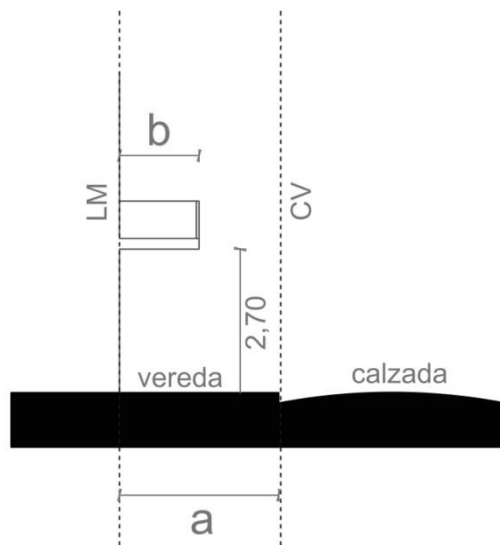
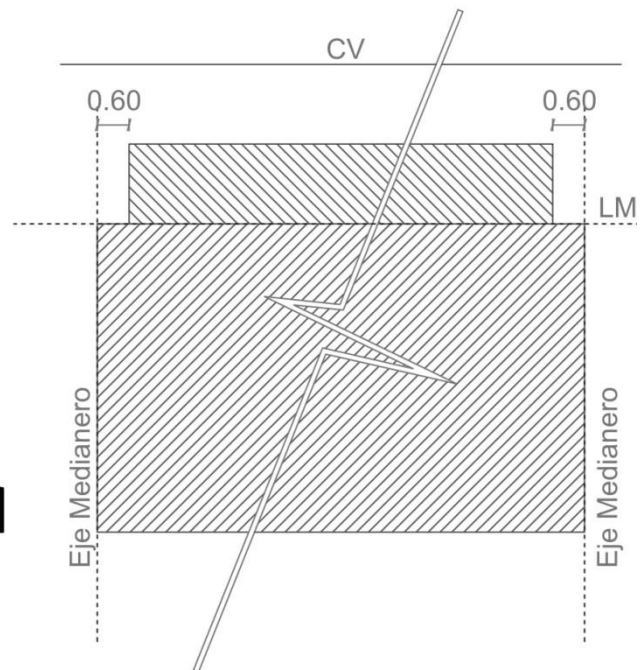


Gráfico 4 – Balcones (Planta)



En las ochavas primará igual criterio de volados máximos, y en aquellas esquinas formadas por la intersección de calles de distintos anchos, la luz de volado será la que corresponda a la calle de menor ancho.

## Barandas o Antepechos de balcones.

La baranda o antepecho tendrá una altura no menor a 0,90 m y sus caladuras, espacios entre hierros, balaustres u otros elementos constructivos deberán ser proyectados a fin de preservar a las personas de todo peligro.



**Art. 67:** Cuerpos salientes cerrados.

Los cuerpos salientes cerrados que avancen por fuera de la Línea Municipal serán permitidos hasta una proporción de desarrollo equivalente al 30% de la longitud total del frente del inmueble.

Las medidas del vuelo de los cuerpos cerrados serán las mismas que las establecidas para balcones, pudiendo en estos casos llegar hasta al eje medianero.

**Art. 68:** Salientes de Aleros, Marquesinas y Toldos.

Las marquesinas, aleros y toldos serán tratados a criterio del OTA en función del proyecto y de su ubicación en la ciudad, y en ningún caso sobrepasarán las medidas establecidas para balcones y cuerpos salientes.

Cuando a juicio del OTA corresponda, se aplicarán las determinaciones de las Ordenanzas municipales sobre Cartelería vigentes al momento de la tramitación.

En todos los casos primará la estética, la visibilidad y la accesibilidad.

Cuando la cuadra estuviere dotada de árboles, el borde externo del voladizo de los aleros, marquesinas y toldos no podrá situarse a menos de 1,00 m de la alineación de los troncos.

**Capítulo VII: Fachadas.**

**Art. 69:** Estética de las Fachadas.

La estética edilicia es de orden público. Todas las fachadas o paramentos exteriores de un edificio pertenecen al Conjunto Urbano de la Ciudad. Las partes exteriores de los edificios corresponderán en sus conceptos y lineamientos a los principios fundamentales de la estética arquitectónica teniendo en cuenta su emplazamiento y el carácter del lugar.

**Art. 70:** Fachadas internas y construcciones auxiliares.

Las fachadas internas o laterales y las medianeras destinadas a quedar a la vista, se consideran como pertenecientes al conjunto arquitectónico y como tal deberán ser tratadas siguiendo las características del conjunto del edificio, al igual que los tanques, chimeneas, conductos y demás construcciones auxiliares no habitables, ya estén sobre el edificio o aislados. Si son visibles desde la vía pública o del espacio centro de manzana, se tratarán en armonía con el conjunto.

**Art. 71:** Fachadas en Edificios de Valor Patrimonial.

En relación a los proyectos que involucren edificios incluidos en el listado de inmuebles del Anexo 8 del CPUTA o el que en el futuro lo reemplace o completamente, el OTA podrá rechazar u observar, en base a dictamen técnico, proyectos que a su juicio resulten opuestos a las condiciones estéticas y de calidad

arquitectónica que se pretenden preservar en dichos edificios, solicitando su modificación para nueva revisión.

Asimismo, previamente a su aprobación podrá solicitar el correspondiente dictamen a la Comisión Municipal de Desarrollo Urbano Ambiental (CoMDUA) y/o a organismos municipales o provinciales con incumbencias en Preservación del Patrimonio.

**Art. 72:** Predios con frentes hacia espacios verdes o públicos.

Los edificios ubicados en predios que lindan directamente con parques, plazas, plazoletas o paseos públicos podrán poseer aberturas hacia los mismos. Éstas también podrán emplazarse sobre el eje medianero con frente hacia el espacio verde o público. En el caso de no contar con aberturas, los frentes hacia estos espacios deberán ser tratados como fachada.

## **Capítulo VIII: Estacionamientos.**

### **Sección I: Estacionamiento en Edificios.**

**Art. 73:** Obligación de prever estacionamiento.

Todos los edificios deberán destinar un porcentaje de la superficie de su terreno para el estacionamiento de vehículos conforme a las exigencias que se detallan en los artículos siguientes.

**Art. 74:** Viviendas Unifamiliares.

En todo el ejido municipal estas viviendas deberán contar, por lo menos con una cochera o espacio reservado para la misma, que tenga como mínimo 2,80 m de ancho y 5,00 m de profundidad.

En viviendas emplazadas en parcelas con acceso desde calle interna, deberá estar garantizado el ingreso y egreso vehicular a todas las unidades funcionales, acompañado de un estudio demostrativo de normal estacionamiento y adecuada maniobrabilidad de cada vehículo.

**Art. 75:** Viviendas Colectivas.

Los edificios que se construyan con destino a viviendas colectivas, de cualquier tipo que ellas sean y en todo el ejido municipal, deberán contar con cochera cubierta o espacio al aire libre destinado a estacionamiento de vehículos de acuerdo a lo siguiente:

Distritos AC y M1: tres espacios para vehículos cada cinco unidades funcionales.

Distritos ubicados fuera del Área Centro: un espacio para vehículo cada dos unidades funcionales conformadas por un ambiente o un dormitorio, y dos espacios para vehículos cada tres unidades funcionales conformadas por dos o más dormitorios.

Dichas cocheras o espacios tendrán como mínimo 2,40 m de ancho y 5,00 m de profundidad y su proyecto deberá ser acompañado con un estudio demostrativo de normal estacionamiento y normal maniobrabilidad de entrada y salida de cada vehículo. El espacio destinado a estacionamiento deberá ubicarse dentro del predio en donde se desarrolle el proyecto.

**Art. 76:** Otros edificios.

1. Para otros edificios, excepto los destinados exclusivamente a locales para comercio, deberá destinarse a cocheras cubiertas o lugares de estacionamiento el quince por ciento (15%) de la superficie cubierta total del edificio, con exclusión en el cálculo de las cocheras mismas, debiendo cumplir con los requisitos expresados en el último párrafo del artículo anterior. Dicho porcentaje no incluye la superficie destinada a circulación y maniobras.
2. Para edificios de concurrencia masiva, el espacio destinado a estacionamiento se calculará con el criterio establecido en “Concurrencia de personas”, Anexo 2, 2.1, Sección II.6.
3. Para edificios destinados a hotelería y otros usos que a juicio del OTA lo ameriten, ubicados en Área Centro (AC), se podrá optar por playas de estacionamiento localizadas hasta 200 m de distancia de los mismos.
4. En edificios destinados a depósitos la actividad de carga y descarga deberá realizarse en el interior del predio.
5. Toda excepción a las determinaciones de los incisos anteriores deberá gestionarse a través de Proyecto Especial Puntual, que deberá justificar la adecuación de las propuestas a los requerimientos funcionales del proyecto y la no generación de impactos urbanísticos y sobre el espacio público de las mismas.

**Art. 77:** Locales destinados a cocheras o garajes.

Los locales destinados a cocheras o garajes cumplirán con las siguientes condiciones:

1. Estarán convenientemente ventiladas a la vía pública o a patios, sin afectar con sus emanaciones los locales adyacentes. A tal efecto los garajes no podrán ventilar en el mismo nivel a patios a los cuales ventilan locales habitables. Deberá asegurarse una ventilación mínima de 0.30 m<sup>2</sup> por vehículo, la que podrá realizarse por conductos.
2. La altura del local será como mínimo de 2 m bajo vigas y se encontrará señalizada en forma visible en las áreas de acceso y en los lugares en que se materialice la altura mínima.

3. La circulación, forma de maniobras, movimientos de vehículos en rampas, montacargas, etc., deberán ser graficados en los planos y demostrada su eficiencia.

**Art. 78:** Portones Automáticos en cocheras o garajes.

Se autoriza la colocación de portones automáticos para cocheras, siempre que al abrirse no sobresalgan de la línea municipal. El desarrollo del giro de abertura debe ser tangente a la vertical de la línea de edificación.

Los portones deberán cumplir, además, con los siguientes requerimientos:

1. Ofrecerán la seguridad extra de encontrarse equipados con semáforos y chicharra de aviso peatonal, los cuales deberán funcionar indefectiblemente al poner en movimiento el portón, dando aviso automáticamente de la entrada o salida de vehículos.
2. Funcionarán en forma manual para los casos en que se produzca una falla de los dispositivos de automatización o al producirse cortes de energía eléctrica.
3. Podrán detenerse con la mano sin realizar esfuerzo alguno, tanto en su movimiento ascendente como descendente. En su borde inferior deberá llevar una faja de protección de goma o similar como prevención contra accidentes que pudieran ocurrir con personas o vehículos.

**Sección II:** Guarderías de Uso Público y Playas de Estacionamiento.

**Art. 79:** Locales destinados a Guarderías de Uso Público.

Para instalar una guardería, el interesado deberá presentar juntamente con la solicitud de habilitación, los planos de obra correspondientes, con el agregado de los gráficos a escala del sistema de estacionamiento, circulación y acceso, debiendo el local reunir los siguientes requisitos.

1. El solado del lugar de estacionamiento y de los sitios destinados a la circulación de vehículos será de superficie pavimentada, antideslizante e inalterable a los hidrocarburos. El 25% de dicha superficie deberá ser con material que permita tener suelo absorbente (baldosas perforadas, granza, ladrillo molido, etc.). Se evitará el escurrimiento de líquidos a pisos inferiores.
2. La pendiente de los solados será del 2% hacia los desagües, que se colocarán en la zona destinada a la circulación de los automotores y en número suficiente. Se evitarán los escurrimientos y filtraciones a los pisos inferiores, en los casos de guarderías de pisos.
3. Deberá contar con una superficie mínima de 200 m<sup>2</sup> y el ancho del frente del terreno no podrá ser menor de 10 m, condicionado al cumpli-

miento del inciso siguiente. En casos de terrenos de forma irregular en que el frente sea menor a esta dimensión, el OTA podrá analizar particularmente cada caso.

4. La conformación de la Guardería deberá ser tal que permita la entrada y salida de vehículos en marcha hacia adelante. Las circulaciones horizontales internas de las cocheras con estacionamiento a 90° tendrán un ancho mínimo de 5 m. En los planos que se presenten para su aprobación, en todos los casos de garajes, deberá mostrarse la forma o sistema a utilizar para el cumplimiento de lo dispuesto precedentemente. A tal efecto se agregará un detalle en escala 1:50 debidamente acotado, donde se indique además de las cocheras, las columnas, ventilaciones o cualquier otro elemento constructivo existente o proyectado, que pueda dificultar el libre desplazamiento de los vehículos.
5. El ingreso y el egreso de vehículos deberá contar con carteles indicadores correspondientes y señalización luminosa para peatones, provistas de luces rojas y verdes accionadas manual o automáticamente desde el interior de la misma. El mecanismo de referencia deberá estar colocado a 2,20 m de altura mínima sobre la línea de edificación y ser visible para el peatón.
6. Los espacios destinados a estacionamientos o boxes, deberán estar señalizados en pinturas blanca o amarilla en piso y pared o acordonados, con una separación mínima entre ellos de 2,50 m y contarán con el número de box correspondiente. Las cocheras o espacios demarcados en los garajes tendrán un largo mínimo de 5 m, permitiendo el libre acceso de los vehículos estacionados al medio de salida, dejando calles de amplitud necesaria para el cómodo paso y maniobras de los vehículos, de modo que permanentemente quede expedito el camino entre el lugar de estacionamiento y la vía pública.
7. Deberá contar con un local destinado al control de la guardería o una superficie mínima de 4 m<sup>2</sup> y servicios sanitarios.
8. El o los lados ubicados sobre la línea de edificación deberán contar con cerramiento el cual deberá ser tratado estéticamente.
9. Las guarderías que funcionan en subsuelo, deberán contar con los equipos necesarios y suficientes para evacuar el agua proveniente de eventuales inundaciones.
10. Las que funcionan en subsuelo, como asimismo en pisos altos, deberán contar con rampas de acceso y salidas independientes o bien una,

cuyas dimensiones permitan una fluida circulación en ambos sentidos debidamente señalizados.

Los locales mencionados en los incisos 9) y 10) deberán contar con:

- a) Ventilación suficiente para la evacuación de los gases producidos por el funcionamiento de los vehículos en su interior. Se impedirá la existencia de los espacios muertos, la acumulación de fluidos nocivos y una concentración de monóxido de carbono (CO) mayor que 1:1000.

Sus emanaciones no pueden afectar los locales adyacentes.

Si el edificio está destinado exclusivamente a guarda de coches, se deberá proveer abundante ventilación a la vía pública y/o a patio interior.

Si el garaje está en edificio mixto, su ventilación no podrá hacerse a patio al cual ventilen locales afectados a otros usos.

La ventilación natural puede ser reemplazada por una mecánica que produzca cuatro renovaciones horarias.

Cuando un garaje está ubicado en subsuelos, la ventilación mecánica será de inyección y extracción simultánea de aire.

Cuando la magnitud o la característica del estacionamiento lo justifiquen, el OTA podrá exigir la colocación de detectores automáticos de gases y el accionamiento de medios mecánicos a través de ello.

- b) Iluminación artificial suficiente que permita la maniobrabilidad de los automotores sin necesidad de usar las luces de los mismos. La iluminación artificial será eléctrica con una tensión máxima contra tierra de 220 V. Los interruptores, bocas de distribución, conexiones, tomas de corriente, fusibles, se deben colocar a no menos que 1,50 m del solado.

- c) Instalación contra incendio.

11. Las rampas a que se refiere el inciso anterior, podrán ser reemplazadas por montacargas, debiendo especificarse en planos sus dimensiones y características, y adjuntarse los cálculos y especificaciones que garanticen adecuadas condiciones de funcionalidad y seguridad.

12. Queda terminantemente prohibido cualquier depósito de combustible o inflamable.

13. El acceso peatonal a todo los locales desde vía pública deberá efectuarse a través de las sendas que quedarán libres, debiendo el solicitante demostrar en los planos que presenta para su aprobación la for-

ma, circulación y sistema a utilizar para dar cumplimiento a esta disposición, quedando terminantemente prohibido el estacionamiento fuera de los lugares destinados a boxes.

14. Cordón de protección de impacto de vehículos contra las paredes divisorias colindantes a 0,60 m mínimo de los mismos.
15. Revoques y pinturas en todo los paramentos de los muros que rodean la playa. El paramento de un muro que separe un garaje de otros usos será revocado y tendrá un revestimiento liso e impermeable al agua, hidrocarburos, grasas y aceites hasta una altura de 1,20 m sobre el respectivo solado.
16. Los muros y techos de separación con viviendas, deberán ser impermeables a los vapores de hidrocarburos y gases de combustión.
17. Los garajes, estaciones de servicios y talleres mecánicos o establecimientos análogos que posean locales anexos dedicados a guarderías de vehículos mediante pago mensual, diario o por hora, adecuarán las condiciones de aquellos a las disposiciones del presente Código según las características de sus instalaciones.

**Art. 80:** Locales destinados a Playas de Estacionamiento.

En las playas de estacionamiento de uso público será exigido además de los requisitos del artículo anterior, lo siguiente:

Los proyectos de playas de estacionamientos al aire libre que se presenten a aprobación deberán estar dotados de una edificación de tipo permanente sobre la línea municipal de una profundidad no menor de 3 m que cumpla con todas las disposiciones determinadas en este Código y en el de Planeamiento Urbano Ambiental.

Queda establecido que mientras no se emita el certificado final por el OTA, dando cuenta del cabal cumplimiento de los requerimientos de este artículo, la oficina encargada de su contralor no habilitará su funcionamiento.

**Art. 81:** Guarderías y Playas de Estacionamiento de Uso Privado.

Entiéndase por tales los previstos para viviendas unifamiliares y colectivas, quedando excluidos los destinados a guardar vehículos por pago mensual, diario o por hora.

Debe cumplir también con los requerimientos del Art. 79 y otros a juicio del OTA

**Sección III:** Medios de Egreso en Estacionamientos, Garajes, Guardacoches, Cocheras y Guarderías.

**Art. 82:** Requerimientos generales.

Todo punto de un piso de un garaje accesible por personas, distará no más de 40 m de un medio de salida a través de la línea natural de trayectoria.

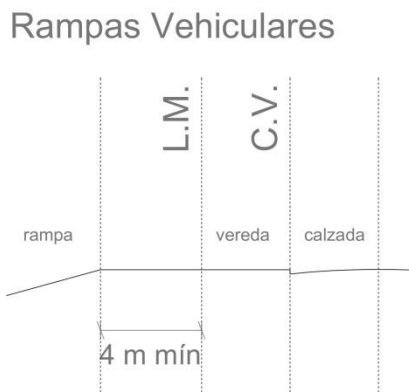
A los efectos del cálculo de los anchos de accesos, circulaciones horizontales y verticales, y superficie de cabina de ascensores, se establece un factor de ocupación de 20 m<sup>2</sup> por persona.

**Art. 83:** Rampas.

Cuando la diferencia de nivel entre la cota del predio y el lugar de estacionamiento es mayor de 1 m y se accede por un declive superior al 5% habrá, previo a la L.M., un rellano de 4 m de longitud mínima, cuya pendiente no excederá el 1,5%.

La rampa tendrá una pendiente máxima del 20% en el sentido de su eje longitudinal. El ancho mínimo será de 3 m convenientemente ampliado en las curvas para seguridad de giro de los vehículos. A cada lado habrá una reserva de 0,30 m mínimo de ancho sobre elevada a 0,10 m de la correspondiente calzada.

Gráfico 5 – Rampas Vehiculares



**Art. 84:** Escaleras.

En Playas de Estacionamientos o guarderías de pisos, habrá por lo menos una escalera continua con pasamano, que constituya "caja de escalera" conectada con un medio de salida general o público, no pudiendo ser su ancho menor a 0.90 m.

La pedada de los escalones no será inferior a 27,5 cm. y la alzada no mayor a 20 cm.

Una Playa de Estacionamiento o Guardería de pisos con "superficie de piso" mayor que 500 m<sup>2</sup> debe tener un medio complementario de salida ubicado en



la zona opuesta a la principal. Esta salida puede consistir en una "escalera de escape" de 0,80 m. de ancho y con las características de escalera secundaria. Esta escalera no se exige cuando una de las veredas de la rampa tiene 0,60 m de ancho como mínimo y la "caja de escalera" tenga su ubicación en lugar opuesto a esta rampa.

#### **Sección IV: Módulos de Estacionamiento Especiales.**

**Art. 85:** Módulos de Estacionamiento Especiales para personas con discapacidad motora.

En garajes de edificios destinados a todo uso, con carácter público o privado, y estacionamientos o guarderías comerciales se dispondrán "módulos de estacionamiento especiales" según lo siguiente:

1. El "módulo de estacionamiento especial" no será exigible cuando la cantidad de módulos de estacionamiento sea menor que 20. A partir de esta cantidad se dispondrá de 1 módulo de estacionamiento especial cada 50 cocheras comunes o fracción.
2. Cuando corresponda disponer módulos de estacionamiento para vehículos con comandos adaptados para personas con discapacidad motora, estos tendrán un ancho mínimo de 3,50 m. En el caso de disponerlos de a pares, el ancho total de ambos módulos será de 6 m. En el sector central y con un ancho de 1 m, se señalará en el solado el corredor común de acceso.
3. Cuando estos módulos no se dispongan en piso bajo será obligatoria la instalación de un ascensor.

#### **Capítulo IX: Muros Divisorios entre Predios.**

**Art. 86:** Alcances de la normativa.

Las restricciones impuestas al dominio privado, sólo en el interés público, son regidas por el Derecho Administrativo Municipal.

**Art. 87:** Código Civil.

Las construcciones en medianeras o que afecten las medianeras entre vecinos colindantes se regirán bajo los artículos que tratan el tema en el Libro Cuarto, Título IV, Capítulo 5, del Código Civil y Comercial de la Nación.

**Art. 88:** Juntas en Muros Divisorios.

Sin perjuicio de lo dispuesto en los artículos anteriores, la construcción de muros divisorios respetará estrictamente los requerimientos de juntas constructivas determinadas por la Normativa Sismorresistente Vigente y lo dispuesto en el Título III, Capítulo I: Estructuras.

## **TITULO II: HABITABILIDAD.**

### **Capítulo I: Locales.**

#### **Art. 89:** Destino de los locales en proyectos.

En los planos generales de obra figurará claramente expresado el destino de cada uno de los locales. La determinación del destino de cada local será la que lógicamente resulte de su ubicación y dimensiones y no la que arbitrariamente pudiera ser consignada en los planos.

El OTA podrá determinar el destino de los locales, en base a lo determinado en el párrafo anterior. Asimismo, podrá observar proyectos con locales que acusen la intención de una división futura que pudiera significar violaciones al presente Código.

Cuando existiesen dudas sobre la determinación del destino de un local, el mismo será asignado por el OTA

A los efectos de este Código, los locales se clasificarán de acuerdo a lo especificado en los artículos siguientes.

#### **Art. 90:** Locales del Grupo I:

Se incluyen dentro de este grupo a todos los locales habitables en edificios de uso residencial, que a continuación se detallan y todo otro local que por sus características sea asimilable a los mismos. Los mismos tendrán obligación de ventilación e iluminación natural:

1. Cocina - comedor
2. Comedor
3. Dormitorio
4. Sala de estar

#### **Art. 91:** Locales del Grupo II:

Se incluyen dentro de este grupo todos los locales complementarios y/o auxiliares de locales del Grupo I, que a continuación se detallan, y todo otro local que por sus características sea asimilable a los mismos:

Inc. A: Locales del Grupo II con obligación de ventilación e iluminación natural.

1. Biblioteca
2. Cocina
3. Cochera en vivienda individual.
4. Estudio y/o escritorio
5. Sala de juegos
6. Salas de lectura y/o música.

7. Quincho - Asador

Inc. B: Locales del Grupo II sin obligación de iluminación natural y con posibilidad de suplantar la ventilación natural por conductos de ventilación, forzada o no.

1. Baño
2. Lavadero.
3. Despensa
4. Depósito familiar.
5. Guardarropa
6. Toilette

Inc. C: Locales sin obligación de iluminación natural y con posibilidad de ventilar indirectamente a través de otros locales.

1. Corredor
2. Escalera
3. Palier
4. Vestíbulo (Hall)

**Art. 92:** Locales del Grupo III:

Se incluyen dentro de este grupo todos los locales habitables, en edificios no residenciales, destinados para el trabajo, la recreación, el intercambio comercial, etc., y/o que impliquen usos públicos o masivos, que a continuación se detallan, y todo otro local que por sus características sea asimilable a los mismos:

Inc. A: Locales del Grupo III con obligación de ventilación e iluminación natural.

1. Antecocina o kitchenette

Se entiende por kitchenette, a los efectos del presente Código, el mueble modular mínimo que permita el preparado de comidas y lavado de vajilla. Debe estar abierto totalmente a un local que ventile a un patio.

2. Biblioteca.
3. Consultorio
4. Gimnasio
5. Iglesia y/o capilla
6. Laboratorio
7. Enfermería
8. Local de portería
9. Oficina

10. Salón de fiesta

Inc. B: Locales del Grupo III sin obligación de iluminación natural y con posibilidad de suplantar la ventilación natural por conductos de ventilación, forzada o no, según la ocupación y cantidad de renovaciones necesarias.

1. Archivo
2. Auditorio.
3. Estadio cubierto
4. Foyer
5. Laboratorio fotográfico
6. Locales en galerías comerciales.
7. Sala de cirugía
8. Sala de convenciones
9. Sala de exposición
10. Sala de grabación
11. Sala de internación
12. Sala de juegos
13. Sala de partos
14. Sala de proyección y/o espectáculos
15. Sala de rayos X
16. Sala de terapia intensiva
17. Sala de teatro
18. Salón de actos

**Art. 93:** Locales del Grupo IV:

Se incluyen dentro de este grupo todos los locales complementarios y/o auxiliares de locales del Grupo III, que a continuación se detallan, y todo otro local que por sus características sea asimilable a los mismos:

Inc. A: Locales del Grupo IV con obligación de ventilación e iluminación natural.

1. Office
2. Sala de espera anexa a oficina o consultorio

Inc. B: Locales del Grupo IV sin obligación de iluminación natural y con posibilidad de suplantar la ventilación natural por conductos de ventilación, forzada o no según la ocupación y cantidad de renovaciones necesarias.

1. Depósito
2. Garaje y/o guardacoches
3. Sala de máquinas

4. Sanitarios colectivos
5. Vestuarios colectivos
6. Lavadero
7. Recepción de residuos

Inc. C: Locales del Grupo IV sin obligación de iluminación natural y con posibilidad de ventilar indirectamente a través de otros locales.

1. Corredor
2. Escalera
3. Hall
4. Palier

**Art. 94:** Dimensiones mínimas de locales.

Los locales deberán cumplir con las dimensiones mínimas necesarias para el desarrollo de las actividades a las que estén destinados, incluyendo el mobiliario y equipamiento correspondiente, y las dimensiones mínimas establecidas en los artículos siguientes.

**Art. 95:** Lados mínimos en Dormitorios.

Los locales destinados a Dormitorios tendrán en sus lados una dimensión mínima de 2,80 m.

**Art. 96:** Alturas mínimas de los locales.

Ningún local podrá tener una altura menor a 2,40 m, excepto los sanitarios y pasillos, los cuales podrán tener una altura mínima de 2,20 m.

Las alturas de los locales en Galerías Comerciales se regirán por lo establecido en el Anexo 3.2 del presente Código.

La altura promedio, en los locales que tengan altura variable entre solado y cielorraso deberá ser igual o mayor a 2,40 m, no pudiendo la altura mínima ser menor a 2,10 m.

La altura libre de los locales se medirá entre piso y cielorraso.

La altura mínima de los aleros, inclinados o no, será mayor o igual a 2,10 m.

**Art. 97:** Alturas de locales con entrepiso o piso intermedio.

Todo local podrá tener entrepiso o piso intermedio de altura menor a lo establecido siempre que cumpla con las siguientes condiciones:

1. El entrepiso y la parte que éste cubre no podrán tener una altura inferior a 2,20 m.

2. La superficie de la planta del entepiso no cubrirá más de la mitad de la superficie del local. Para locales en Galerías Comerciales, referirse al Anexo 3.2 del presente Código.
3. Se obtendrá una completa continuidad espacial entre los ambientes, no pudiendo cerrarse los locales parcial ni totalmente.
4. En caso de techo inclinado, la altura mínima del entepiso en el lado más bajo será igual o mayor a 2,10 m.

## **Capítulo II: Iluminación y ventilación de locales.**

**Art. 98:** Los locales cumplirán como mínimo las condiciones de iluminación y ventilación exigidas para cada uno de ellos, por medio de aberturas a patios, señalados en el Capítulo siguiente, pudiendo utilizar cualquiera de las condiciones allí permitidas para cada local.

**Art. 99:** Las condiciones de iluminación y ventilación exigidas para locales de viviendas unifamiliares en el caso que el proyecto lo requiera, podrán reducir las medidas de patios indicadas, previa evaluación y tratamiento por parte del OTA

**Art. 100:** Cerramientos de los vanos de iluminación y ventilación.

Los vanos de iluminación de locales estarán cerrados por materiales que permitan la transmisión efectiva de luz desde el exterior.

La ventilación se obtendrá haciendo que parte o la totalidad de aquellos vanos puedan ser efectivamente abiertos, o por conductos, de tal forma que permitan obtener la renovación del aire requerida para lograr las condiciones de habitabilidad para cada caso.

Las dimensiones de los vanos destinados a iluminación y ventilación estarán supeditadas al destino, superficie, forma y altura del local.

**Art. 101:** Ventilación directa o natural.

Es la que se obtiene por vanos abiertos al exterior (espacio urbano, patios, etc.). Se incluye dentro de la ventilación directa o natural a la que se efectúa bajo parte cubierta (a través de galerías) o por diferencias o quiebres en el techo.

**Art. 102:** Ventilación por conductos y medios mecánicos.

La existencia de un sistema de ventilación por conductos o por medios mecánicos, no releva del cumplimiento de las prescripciones sobre patios, aberturas de ventilación y conductos exigidos, salvo aquellos casos en los que se indica expresamente que podrán ventilar por estos medios (Incisos "B" de Artículos 91, 92 y 93).

Todo proyecto que contemple estos sistemas de ventilación, deberá ser respaldado por una memoria técnica, que podrá ser incluida en el Estudio de Seguridad en los casos en que éste fuera requerido. Esta memoria técnica será firmada por profesional habilitado y garantizará la habitabilidad del local y una correcta renovación del aire. En la misma se incluirá lo siguiente:

- a) Dimensiones de los conductos, secciones, longitudes, etc.
- b) Volumen de aire, caudal y tiempo de renovación.
- c) Tipo y ubicación de los remates del conducto.
- d) Cálculo de sumatoria de caudal para conductos comunes.
- e) Tipos de dispositivos para tirajes estáticos.
- f) Especificaciones técnicas de dispositivos mecánicos de tiraje.
- g) Sistema de ventilación en casos de emergencia o de corte de energía eléctrica.

**Art. 103:** Los equipos pertenecientes a la ventilación mecánica que expulsen aire a la vía pública deberán ubicarse a más de 2,70 m de altura, debiendo prever además cañerías embutidas de evacuación de líquidos de drenaje que no descarguen sobre la vía pública.

### **Capítulo III: Patios.**

#### **Sección I: Patios de primera categoría.**

**Art. 104:** Los patios de primera categoría son aquellos hacia los cuales iluminan y ventilan los locales habitables clasificados en el Grupo I, de acuerdo a lo establecido en el Art. 90 del presente Código.

**Art. 105:** Los Patios de Primera Categoría deberán ser de dimensiones tales que permitan cumplir los siguientes requisitos:

1. En viviendas unifamiliares y/o en edificios de planta baja y un piso, la superficie mínima de los patios será de 9 m<sup>2</sup> y sus lados mínimos de 3 m cada uno.
2. En edificios de planta baja y dos pisos, la superficie mínima de los patios será de 12 m<sup>2</sup>, no pudiendo el lado mínimo tener menos de 3 m.
3. Para alturas superiores, la superficie y lados mínimos serán los que se indican en la tabla siguiente.

TABLA 1: Patios de 1° Categoría

PATIOS DE 1° CATEGORÍA		
Altura	Lado Mínimo (m)	Sup. Mínima (m2)
Hasta 12 m.	4,00	18,00
Hasta 15 m.	4,00	24,00
Hasta 18 m.	4,00	28,50
Hasta 21 m.	4,00	36,00
Hasta 24 m.	4,00	41,50
Hasta 27 m.	4,00	48,50
Hasta 30 m.	4,00	54,50
Hasta 33 m.	4,00	60,00
Hasta 36 m.	4,50	67,50
Hasta 39 m.	4,50	72,00

4. En caso de paramentos enfrentados de diferentes alturas, la dimensión mínima de patio se determinará considerando el promedio de altura de los distintos paramentos, siendo de aplicación lo dispuesto precedentemente.
5. No obstante lo anterior, para el caso de los niveles del paramento del edificio más alto que se desarrollen por encima de los de menor altura, siempre deberá verificarse la superficie mínima establecida.
6. En los edificios de viviendas colectivas y a partir de los 12 m de altura, cuando se proyecten aberturas enfrentadas para las diferentes unidades funcionales la medida mínima entre las mismas será de 6 m.
7. En todos los casos los patios deberán ser accesibles para su limpieza y no podrán ser cubiertos con ningún material salvo con toldos corredizos, cuando no afecten la iluminación y ventilación de locales pertenecientes a otras unidades funcionales.

**Art. 106:** Casos en que se admite reducción de dimensiones.

La superficie mínima establecida para patios de primera categoría podrá ser reducida hasta un 20% de la superficie del valor calculado (siempre que los lados tengan 3,00 m mínimo), cuando el mismo tenga uno de sus lados abiertos totalmente a la vía pública, se vincule a otro patio de una superficie dos veces mayor o se comunique a un retiro de fondo.

En obras de remodelación, podrán admitirse patios de dimensiones menores a las establecidas, cuando a juicio del OTA impliquen una mejora de las condiciones de habitabilidad respecto a la situación preexistente.



**Sección II: Patios de segunda categoría.**

**Art. 107:** Los patios de segunda categoría son aquellos hacia los cuales iluminan y ventilan locales complementarios y/o auxiliares de los destinados al uso residencial y todos aquellos que impliquen usos públicos o masivos, es decir uso no residencial destinado al trabajo, recreación, intercambio comercial, etc. Dentro de esta clasificación están incluidos los Locales de los Grupos II, III y IV detallados en los Incisos “A” de los Artículos 91, 92 y 93), y todos aquellos que, a criterio del OTA, lo requieran.

Los Locales detallados en los Incisos “B” de los artículos citados en el párrafo anterior, podrán ser exceptuados de contar con aberturas de iluminación y ventilación a patios, siempre y cuando cumplan con los requisitos de ventilación por conductos y/o medios mecánicos establecidos en el Art. 102.

**Art. 108:** Los patios de segunda categoría deberán ser de dimensiones tales que permitan cumplir con los requisitos siguientes:

1. En edificios de hasta planta baja y dos pisos, su lado mínimo será de 2 m y su superficie mínima de 6 m<sup>2</sup>.
2. Para alturas superiores, la superficie y lados mínimos serán los que se indican en la tabla siguiente.

TABLA 2: Patios de 2° Categoría

<b>PATIOS DE 2° CATEGORÍA</b>		
<b>Altura</b>	<b>Lado Mínimo (m)</b>	<b>Sup. Mínima (m<sup>2</sup>)</b>
Hasta 15 m.	2,50	7,50
Hasta 18 m.	3,00	9,00
Hasta 21 m.	3,00	10,50
Hasta 24 m.	3,00	12,00
Hasta 27 m.	3,00	13,50
Hasta 30 m.	3,00	15,00
Hasta 33 m.	3,00	16,50
Hasta 36 m.	3,00	18,00
Hasta 39 m.	3,00	19,50

Nota: Las aberturas enfrentadas a muros divisorios, en ningún caso distarán menos de 3 m de los mismos.

Son aplicables a los patios de segunda categoría las excepciones mencionadas para los patios de primera categoría en relación a las dimensiones mínimas en obras de remodelación.

### **Sección III: Forma de Medición y Tolerancias.**

#### **Art. 109:** Forma de medición de los patios.

Las medidas lineales y de superficie de los patios de iluminación y ventilación se tomarán en la proyección horizontal de los mismos, como medidas libres entre paramentos exteriores de muros, incluyendo sólo los muros divisorios y la proyección horizontal de todo voladizo menor o igual a 0,50 m.

#### **Art. 110:** Tolerancias.

Las dimensiones establecidas en los artículos anteriores del presente capítulo, podrán tener tolerancias en menos hasta un 10%, sujetas a aprobación del OTA y justificadas por características particulares del proyecto o terreno, cuando la superficie del lote sea igual o menor a 250 m<sup>2</sup> y/o los lados menores del terreno sean inferiores a 10 m. En todos los casos las dimensiones se tomarán en correspondencia a lo consignado en las respectivas cédulas parcelarias.

La aprobación de las tolerancias indicadas en este artículo no implicará la aceptación de aumentos en los valores de F.O.S. y F.O.T. correspondientes al lote.

Estas tolerancias no tendrán efecto cuando ya se hubieren disminuido las superficies mínimas exigidas, por aplicación del [Art. 106](#).

### **Capítulo IV: Dotación Sanitaria.**

Dotación Sanitaria mínima en viviendas.

La dotación sanitaria mínima en cada unidad de vivienda será la siguiente:

1. Un inodoro.
2. Un lavatorio.
3. Una ducha o bañera.
4. En la cocina o espacio de cocina: una pileta de cocina.
5. Pileta de lavar ropa. Los servicios mínimos en edificios destinados a viviendas colectivas, cada unidad independiente, incluso la destinada a porteros, contará por lo menos con los servicios mínimos enunciados en el punto anterior.

Cuando se trate de inquilinatos o pensiones, cada dos unidades de habitación deberán contar con los servicios mínimos indicados precedentemente.

**Art. 111:** Servicios sanitarios mínimos para locales de uso público.

Todo edificio de uso público deberá contar con la siguiente dotación sanitaria:

Para personal:

1. Cuando el total de trabajadores no exceda de 5, existirá la dotación sanitaria mínima compuesta por un inodoro y un lavatorio. En los casos en que el OTA lo considere necesario podrá exigir la instalación de ducha.
2. Cuando el total exceda de 5 y hasta 10, habrá por cada sexo: un inodoro, un lavabo y una ducha con agua caliente y fría.
3. De 11 hasta 20 habrá:
  - a) Para hombres: un inodoro, dos lavatorios, un mingitorio y dos duchas con agua fría y caliente.
  - b) Para mujeres: dos inodoros, dos lavatorios y dos duchas con agua fría y caliente.
4. Para mayores dotaciones, se aumentará:
  - a) Un inodoro por cada 20 trabajadores o fracción de 20.
  - b) Un lavatorio y un mingitorio por cada 10 trabajadores o fracción de 10.
  - c) Una ducha con agua fría y caliente por cada 20 trabajadores o fracción de 20.

Para público:

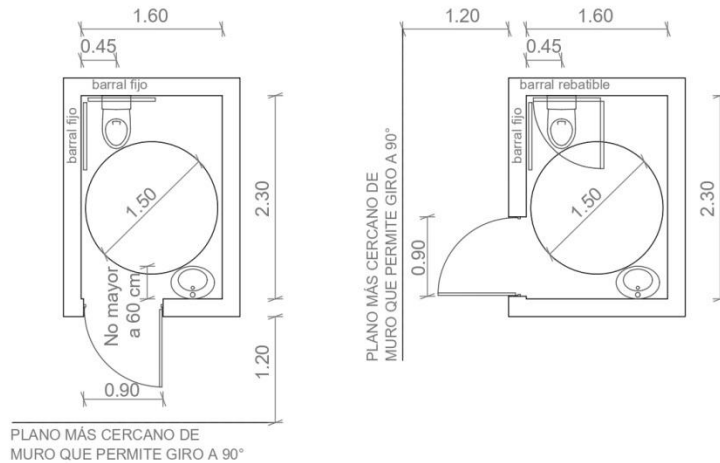
1. Deberá contar con el servicio sanitario mínimo por sexo y en cantidad acorde al destino y capacidad del edificio, lo que será reglamentado por el OTA

**Art. 112:** Servicios sanitarios para discapacitados.

Todo edificio con concurrencia de público deberá contar con un módulo sanitario para discapacitados por cada núcleo sanitario que se proyecte según la distancia entre núcleos, no pudiendo ser mayor a 50 m.

Sin perjuicio de lo anterior, todo establecimiento que cuente o incorpore personal con discapacidades motoras, estará obligado a la adecuación de sus instalaciones de forma tal de garantizar la accesibilidad y uso por parte de ese personal.

Gráfico 6 – Sanitarios para Discapacitados (Modelos de Referencia)



### TITULO III: SEGURIDAD.

#### Capítulo I: Estructuras.

##### Art. 113: Normativa de Aplicación.

Por encontrarse SRNO en zona de elevado riesgo sísmico, toda construcción para cualquier destino, uso o magnitud, deberá reunir las condiciones de seguridad que indican las normas sismorresistentes en vigencia, adoptadas por la Secretaría de Obras Públicas de la Nación y por la Provincia de Salta, y sujetas a los procedimientos de Revisión a cargo del Consejo Profesional de Agrimensores, Ingenieros y Profesiones Afines de la Provincia de Salta, de acuerdo a la Ley Provincial N° 5.556 y decretos reglamentarios, o a la que en el futuro la reemplace.

Consecuentemente todo edificio deberá contar con una estructura sismorresistente, cuyo proyecto, cálculo y ejecución, contemple las solicitudes por esfuerzos sísmicos a los que eventualmente puede verse sometido.

##### Art. 114: Juntas entre construcciones.

Toda construcción deberá llevarse a cabo como unidad independiente, ubicando sus muros divisorios dentro de su predio, dejando como mínimo una junta de 25 mm. del eje medianero o la que corresponda según fórmula de acuerdo a la altura total del edificio.

Se permitirá la no ejecución de esta junta siempre y cuando el o los muros medianeros correspondan a una construcción existente (no cerca y/o muro divisorio), y que la construcción a realizar no supere los 9 m de altura medidos desde la cota de la parcela. Cuando esta altura se supere la junta es obligatoria.

**Art. 115:** Requerimientos para loteos y urbanizaciones nuevas.

Será obligatoria la construcción de los edificios como unidades independientes, ubicando los muros divisorios dentro del predio, separándose por medio de juntas.

Podrán construirse edificios con medianera común, solo cuando se construyan en forma simultánea y con el mismo sistema estructural. En este caso todo el conjunto deberá satisfacer las normas sismorresistentes vigentes. Si se introducen alteraciones y/o ampliaciones en este tipo de construcciones y si las mismas se encuentran vinculadas a lo existente, se deberá verificar el comportamiento de todo el conjunto.

**Art. 116:** Edificaciones existentes.

En el caso de edificios existentes, y según la naturaleza de su uso, el OTA podrá exigir los planos de verificación estructural de la que surgirá la necesidad o no de ejecutar los correspondientes refuerzos adicionales.

Las ampliaciones de edificaciones existentes se harán en total cumplimiento de las normas sismorresistentes vigentes, debiendo observar lo siguiente:

1. Para ampliaciones en planta baja, si la estructura existente no reúne las condiciones sismorresistentes, se separarán mediante una junta de 5 cm como mínimo provista de una tapa junta.
2. Las ampliaciones en altura, serán posibles únicamente en el caso que los pisos ya construidos cumplan con los requisitos sismorresistentes, y además verifiquen a los nuevos esfuerzos a que serán sometidas.
3. En caso de que la parte existente no cumpliera con las disposiciones sismorresistentes deberá adaptarse a ella, y verificar a los nuevos esfuerzos a que será sometida.

**Art. 117:** Estudios de Suelos.

En edificios con subsuelo/s o de más de dos (2) plantas, es obligatorio un estudio de suelos, firmado por profesional habilitado, que permita justificar fehacientemente la cota y tipo de fundación adoptada. El OTA podrá exigir dicho estudio en edificios de cualquier otra característica cuando las condiciones del suelo o las cargas que deba resistir así lo requieran.

Se deberá asimismo explicar en dicho informe, si existe o no peligro de licuefacción del suelo bajo acción sísmica o cualquier otro efecto que provoque la pérdida de resistencia del mismo.

En caso de terrenos con pendientes importantes que requieran de la construcción de muros de sostenimiento y/o de obras de ingeniería adicionales, se de-

berá presentar el correspondiente cálculo estructural debidamente conformado por el Consejo Profesional de Agrimensores, Ingenieros y Profesiones Afines de la Provincia de Salta.

**Art. 118:** Debido a la elevada peligrosidad sísmica de la Ciudad de SRNO se deberá evitar el uso de revestimientos aplicados en fachadas que pudieran desprenderse por efecto del movimiento sísmico, como por ejemplo: baldosas cerámicas, lajas, piedras, etc. De ejecutarse molduras, pilastras o cualquier elemento ornamental deberán estar perfectamente fijados a la estructura principal a fin de evitar posibles derrumbes.

## **Capítulo II: Estudio de Seguridad.**

**Art. 119:** Casos de Aplicación.

Determinase la obligatoriedad de la presentación de un Estudio de Seguridad, con el objetivo de la identificación, prevención y control de los riesgos de daños a personas y bienes en aquellos proyectos de construcción nueva, ampliación o remodelación de edificios destinados a usos que así lo justifiquen, en relación a sus factores de ocupación, materiales almacenados, actividades realizadas y otros.

La presentación de los Estudios de Seguridad será obligatoria en los siguientes casos:

1. Estaciones de Servicio.
2. Depósitos y Distribuidoras de Combustibles y Lubricantes o actividades afines.
3. Depósitos y locales comerciales destinados al rubro Pirotecnia.
4. Locales Bailables.
5. Estadios Deportivos.
6. Cines y Teatros.
7. Instalaciones destinadas a Conferencias, Convenciones y Exposiciones.
8. Edificios con concurrencia masiva de público, en general.
9. Establecimientos Hoteleros.
10. Establecimientos Educativos públicos y privados.
11. Establecimientos Institucionales (Centros Cívicos gubernamentales, dependencias del estado nacional, provincial o municipal, etc.).
12. Establecimientos Carcelarios.
13. Industrias en General.

14. Establecimientos comerciales con superficies construidas superiores a 200 m<sup>2</sup>.
15. Estacionamientos cubiertos con superficies mayores a 300 m<sup>2</sup> situados en subsuelos o pisos superiores.
16. Edificios en propiedad horizontal destinados al uso residencial de más de 4 (cuatro) pisos de altura, o cuando, a juicio del OTA, las características del proyecto así lo aconsejen.
17. Otros edificios y usos en que pudiera aplicarse esta exigencia, a criterio del OTA o por exigencia del Departamento de Bomberos de la Policía de la Provincia de Salta.

El listado precedente no es excluyente, pudiendo el OTA exigir la presentación de Estudios de Seguridad para proyectos relativos a otros edificios o actividades en los que, a su juicio, resulte necesario verificar el cumplimiento de los requisitos de seguridad.

**Art. 120:** Profesionales habilitados.

Los Estudios de Seguridad serán confeccionados por profesionales habilitados, matriculados en sus respectivos Colegios y Consejos Profesionales, y con las incumbencias necesarias conforme lo establecido en el Decreto Provincial 3478/07, reglamentario de la Ley N° 7467, Resolución N° 116 del COPAIPA, y cualquier otra norma que en el futuro las reemplazare.

**Art. 121:** Tramitación de Documentación relativa a Higiene y Seguridad.

Todos los edificios encuadrados en las categorías descriptas en el presente capítulo deberán presentar, al momento de solicitar la aprobación de la documentación técnica referida a obras de construcción nueva, remodelación, ampliación o relevamiento, la documentación relativa al Estudio de Seguridad debidamente aprobada por el Organismo competente según lo establecido en la legislación mencionada en el artículo precedente.

La documentación referida deberá ser incluida en el legajo para aprobación.

**Art. 122:** Para la habilitación municipal de los edificios listados en el Art. 119, será requisito indispensable contar con el Certificado de Mínima Seguridad expedido por el Departamento de Bomberos de la Policía de la Provincia de Salta, cuya renovación anual obligatoria deberá ser gestionada por los propietarios.

**Art. 123:** Edificios existentes.

Las exigencias descriptas en los artículos anteriores respecto al Estudio de Seguridad y al Certificado de Mínima Seguridad, serán aplicables también a edificios existentes y a aquellos que por su cambio de destino lo requieran, aun cuando los mismos cuenten con planos aprobados.

El OTA determinará el plazo para la presentación del respectivo Proyecto por parte de los propietarios, que deberá incluir el programa de obras y trabajos de adecuación necesarios.

### **Capítulo III: Prevención contra Incendios.**

#### **Art. 124:** Cláusula General.

Todo edificio comprendido dentro de la jurisdicción del presente Código deberá cumplir con las disposiciones contenidas en este Capítulo y afines.

La protección contra incendio comprende el conjunto de condiciones de construcción, instalación, equipamiento y organización funcional y procedimental que se deben observar tanto para los ambientes como para los edificios, y aun para los usos que no importen edificios y en la medida que esos usos las requieran. Los objetivos que con las mismas se persiguen son:

1. Dificultar la gestación de incendios.
2. Evitar la propagación del fuego y efectos de gases tóxicos.
3. Permitir la permanencia de los ocupantes hasta su evacuación.
4. Facilitar el acceso y las tareas de extinción del Personal de Bomberos.
5. Proveer las instalaciones de extinción.

Las prevenciones generales contra incendios serán cumplidas en todo los edificios existentes, y a construir, ampliar o remodelar, o que por reformas o cambio de uso, a juicio del OTA, aumenten su peligrosidad.

Asimismo las prevenciones serán cumplidas en usos que no implique construcciones y en la medida que esos usos lo requieran.

Cuando un predio o edificio fuere afectado a usos mixtos, se aplicará a cada parte y usos las prevenciones que corresponda.

#### **Art. 125:** Legislación de Referencia.

Las instalaciones deberán cumplir con la totalidad de los requisitos relativos a Protección contra Incendios establecidos en la Ley de Higiene y Seguridad en el Trabajo N° 19.587/ 72 y su Decreto Reglamentario N° 911/ 96, o las normas nacionales y/o provinciales que el futuro las reemplazaren.

En particular, y de acuerdo al uso asignado a la edificación, deberá darse cumplimiento a los requerimientos de esa legislación en lo relativo a:

- I) Señales de los Elementos contra Incendio.
- II) Accesibilidad a instalaciones para corte de suministro de energía.
- III) Prevenciones Generales y Específicas de Situación (S).
- IV) Prevenciones Generales y Específicas de Construcción (C).



V) Prevenciones Generales y Específicas de Extinción (E).

**Art. 126:** Inclusión en Estudios de Seguridad.

La memoria técnica y detalle de las Instalaciones de Prevención contra Incendios deberán estar incluidas en los Estudios de Seguridad aplicables a los casos listados en el Art. 119 y a los que adicionalmente pudiera determinar el OTA, y aprobadas por el Revisor responsable del COPAIPA, de acuerdo a la legislación provincial mencionada en el Art. 120.

**Capítulo IV: Medios de Egreso.**

**Sección I:** Determinaciones Generales.

**Art. 127:** Todo edificio con más de dos unidades funcionales independientes y todo lugar, cubierto o no, destinado a la concentración de personas deberá cumplir condiciones mínimas de egreso respecto de las puertas de salida, egresos horizontales, escaleras o rampas, que seguidamente se establecen, para asegurar la rápida evacuación.

1. Las salidas estarán, en lo posible, alejadas unas de otras y las que sirvan a todo un piso se ubicarán de manera que favorezcan la más rápida evacuación del mismo.
2. Las aberturas, egresos horizontales, escaleras o rampas tendrán que seguir la línea natural de libre trayectoria, y no deberán estar entorpecidas por locales de uso o destino diferenciado.
3. Ninguna puerta, vestíbulo, corredor, pasaje, escalera o cualquier otro medio de salida, será obstruido o reducido en su ancho exigido.
4. El dimensionado de los medios de egreso, sus anchos y otras características, estarán en función de la capacidad total o parcial de las distintas zonas del edificio, las cuales se determinarán aplicando los coeficientes de ocupación por persona a las distintas superficies de pisos, y tomando para cada medio de egreso la capacidad de la zona de influencia de cada uno y/o acumulándolas cuando sea necesario.

**Art. 128:** Señalización de los Medios de Egreso.

Donde los medios exigidos de egreso generales o públicos no pueden ser fácilmente discernidos, se colocarán señales de dirección para servir de guía a la salida. Su colocación en cada piso será claramente indicada en corredores largos, en superficies abiertas de piso y en toda situación necesaria. La ubicación tipo, tamaño y característica de los signos serán uniformes para todos los casos.

**Art. 129:** Medios de Egreso en Edificios con uso diverso.

Cuando un edificio o parte de él incluya usos diferentes, cada uso tendrá medios independientes de egreso. En los casos que el OTA considere que no existe incompatibilidad de usos, se podrá admitir un medio único de egreso. Egresos exigidos en casos de cambios de uso u ocupación.

Cuando un edificio o parte de él cambie de destino o incremente su capacidad, se cumplirán los requisitos para medios exigidos de egreso para el uso nuevo.

Los medios alternativos deberán ser propuestos por el propietario a través de Estudio de Seguridad firmado por profesional habilitado.

**Art. 130:** Ancho mínimo de circulación interna en vivienda permanente.

El ancho mínimo de los pasillos de la circulación interna de la vivienda permanente será de 0,90 m.

**Art. 131:** Medios de Egreso en Edificios Existentes.

Todos los edificios existentes deberán cumplir las exigencias previstas en este capítulo para edificios a construir.

Los edificios existentes que requieran de adecuaciones para cumplir con tales exigencias, contarán a partir de la puesta en vigencia del presente Código con un plazo para su ejecución que será fijado por el OTA de acuerdo a la envergadura de los trabajos a realizar.

En caso de que alguna de las especificaciones no pueda concretarse, se podrá presentar una alternativa, a través de Estudio de Seguridad, para cada caso en particular, la que será estudiada por el OTA. En tal caso, contarán con un plazo de 60 (sesenta) días para presentar dichas propuestas alternativas y, una vez aprobada la misma, el plazo para su ejecución será fijado por el OTA conforme a la envergadura de los trabajos a realizar, deberá ser ejecutada previo a solicitar la habilitación comercial.

**Art. 132:** Salidas de Emergencia

En aquellos casos en que el Estudio de Seguridad lo determine, se instalarán Salidas de Emergencia dotadas de señalización luminosa autónoma y de barrales antipánico, los cuales bajo ninguna circunstancia podrán ser alterados o limitados en su funcionamiento y operatividad a través de cerraduras adicionales, candados, pasadores o cualquier tipo de obstaculización física.

**Sección II:** Ocupación.

**Art. 133:** Coeficiente de Ocupación.

El Coeficiente de Ocupación indica, para cada uso determinado, la cantidad de m<sup>2</sup> (metros cuadrados) por persona a considerar para el cálculo de ocupación total de los edificios.

El OTA podrá, en aquellos usos en que su capacidad esté determinada por números de asientos, calcular el coeficiente de ocupación de acuerdo a la sumatoria de los mismos.

**Art. 134:** Número de Ocupantes.

A los fines del diseño y dimensionado de los Medios de Egreso, se deberán considerar los Coeficientes de Ocupación correspondientes al uso, para determinar el número de ocupantes de cada edificio.

Defínese el número de ocupantes por superficie de piso, como el número teórico de personas que puede ser acomodado dentro de la "superficie de piso" en la proporción de una persona por cada "x" metros cuadrados.

**Art. 135:** Número de ocupantes en usos no definidos.

El número de ocupantes en edificios sin un uso definido por el propietario o con un uso no incluido en el cuadro, el OTA lo determinará por analogía. En toda "Superficie de Piso" de más de un piso debajo de la planta baja, se computará un número de ocupantes doble del que resulte de aplicar el coeficiente.

**Art. 136:** Número de ocupantes en caso de edificios con usos diversos.

En los casos de edificios con usos diversos, como por ejemplo un hotel con servicios de restaurante, confitería, baile, etc., y que pueda ser ocupado por personas que no componen la población habitual del edificio, los medios exigidos de salidas generales se calcularán en forma acumulativa. En otros tipos de usos diversos se aplicará el mismo criterio cuando el OTA lo estime conveniente.

**Art. 137:** Tabla de Coeficientes de Ocupación (m<sup>2</sup>/ Persona).

A los fines del cálculo del número de ocupantes de edificios, se considerarán los valores de Coeficientes de Ocupación, expresados en m<sup>2</sup>/ Persona o cantidad de personas por local, que se detallan en el [Art.10](#).

**Sección III:** Diseño de los Medios de Egreso y Sistemas de Evacuación.

Para el diseño de los Medios de Egreso y Sistemas de Evacuación deberán cumplirse los requisitos de la Ley de Higiene y Seguridad en el Trabajo N° 19.587/ 72 y su Decreto Reglamentario N° 911/ 96, verificados de acuerdo a lo establecido en el Decreto Provincial 3478/07, reglamentario de la Ley N° 7467, y en la Resolución N° 116 del COPAIPA, y cualquier otra norma que en el futuro las reemplazare.

**Art. 138:** Será obligatoria la inclusión de los contenidos mencionados en el artículo anterior en los Estudios de Seguridad correspondientes a los edificios y actividades listados en el [Art. 119](#) y en cualquier otro caso que fuera requerido por el OTA.

#### **Sección IV: Accesibilidad para discapacitados en lugares de espectáculos públicos.**

**Art. 139:** En aquellos edificios de uso o acceso público, deberá preverse accesos y circulaciones adecuadas para discapacitados en la forma y modos que garanticen su seguridad, con aplicación a edificios nuevos o existentes.

Se considerarán los siguientes requerimientos:

1. Circulación y accesibilidad de discapacitados motores (usuarios de sillas de ruedas): Se realizará un rebaje de ancho de 1 m, en el extremo de todo escalón que impida la libre circulación y accesibilidad del discapacitado motor ya sea desde la vía pública hacia la sala como así también hacia la zona de servicios, cafetería, boletería y/o sanitarios.
2. Lugares de espectáculos públicos que cuenten con desniveles: Cuando se construyan lugares de espectáculos públicos con desniveles que impidan la libre circulación y/o accesibilidad de personas con distinto grado de discapacidad para la ambulación deberán contar con la implementación o medios necesarios (ascensores, rampas, etc.) que faciliten la llegada de los referidos usuarios al nivel de platea, evitando de esta forma las barreras arquitectónicas.

**Art. 140:** Reserva de espacio para discapacitados en lugares de espectáculos públicos.

En aquellos edificios destinados a espectáculos públicos, deberá preverse una reserva de espacio para discapacitados, en base a los siguientes requerimientos:

1. Un dos (2) por ciento de la capacidad total de la sala se destinará para la ubicación de discapacitados motores (usuarios de sillas de ruedas) en su platea y planta baja.
2. En los casos de salas existentes, la materialización de la reserva citada en el inc. 1) responderá a las siguientes modificaciones:
  - a) Serán retiradas: la última butaca ubicada en los extremos de dos filas consecutivas obteniendo una única plaza libre igual a 1,20 m. En la referida plaza se ubicará la silla de ruedas, conservando los dos claros libres entre filas de asientos, anterior y posterior a la mencionada.
  - b) La reserva de espacio se realizará en forma alternada, evitando zonas segregadas de público y la obstrucción de la salida.
  - c) En la última fila: Podrá materializarse la reserva de espacio, en los casos que la sala o plazos cuente con pared de fondo, en

cuyo caso será retirada la última butaca de los extremos de la fila, ubicando la silla de ruedas en el mencionado espacio, contra la pared de fondo, conservando el claro libre entre filas de asientos.

### **Sección V: Egresos para Vehículos.**

#### **Art. 141:** Ancho de egreso para Vehículos.

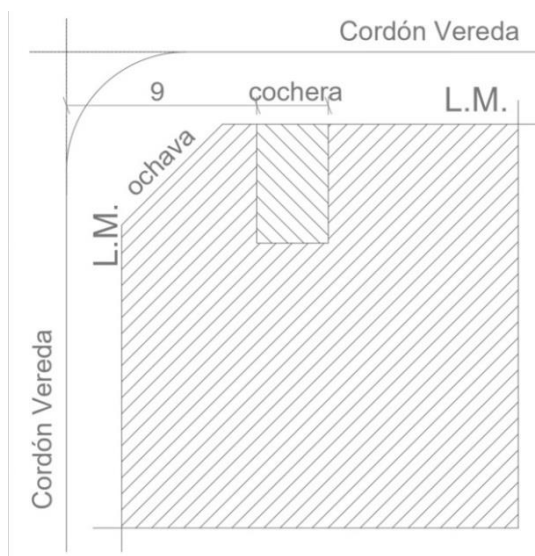
Para la determinación de los anchos de egreso para vehículos, se considerarán los siguientes requerimientos:

1. El ancho libre mínimo de un egreso para vehículos es: 3,20 m.
2. En vivienda unifamiliar dicho ancho mínimo libre puede ser: 2,50 m.
3. En predios donde se maniobre con vehículos, como por ejemplo: playas de carga y descarga de comercio, de industria o de depósito, estación de transporte de pasajeros o de cargas, el ancho mínimo de salida será de 4,00 m.
4. En caso de superponerse un medio exigido de egreso peatonal con el de entrada y/o salida de vehículos, se acumularán los anchos exigidos. En este caso habrá una vereda de 0,60 m de ancho mínimo y de 0,12 m a 0,18 m de alto que puede ser reemplazada por una baranda que separe con condiciones de seguridad apropiadas ambos tipos de circulaciones.

#### **Art. 142:** Salida para vehículos en predios de esquina.

Las salidas de vehículos no podrán ubicarse en el sector de ochava y deberán distar como mínimo 9 m del encuentro de las prolongaciones de los cordones de vereda concurrentes.

Gráfico 7 – Acceso Cochera en esquina



## **TITULO IV: INSTALACIONES.**

### **Art. 143: Conexiones de Servicios Públicos**

A los fines de facilitar el control de obras clandestinas e ilegales en el Municipio de SRNO, será obligación de las empresas prestadoras de servicios públicos de Electricidad, Gas Natural y Saneamiento (Agua y Cloacas), destinados a edificios proyectados, en construcción, o existentes, solicitar a los propietarios la presentación, como mínimo, de los Planos Visados de Arquitectura, Instalaciones Eléctricas y Estructuras antes de proceder a la conexión de servicio alguno.

El OTA coordinará con las empresas involucradas la implementación de este sistema.

### **Capítulo I: Electricidad.**

#### **Sección I: Obligaciones.**

### **Art. 144: Solicitud de Permisos para trabajos eléctricos.**

Se requerirá, por parte de los propietarios, la presentación de las correspondientes solicitudes de permisos para la realización de los siguientes trabajos:

1. Obras eléctricas nuevas.
2. Remodelaciones y ampliaciones de Instalaciones Eléctricas.
3. Cambio de sitio de medidor.
4. Aumento de potencia.
5. Separación de servicios eléctricos.
6. Instalación de ascensores
7. Instalaciones de aire acondicionado central
8. Instalación de calderas.
9. Instalación de letreros y marquesinas.
10. Instalaciones provisorias.
11. Instalación de antenas, pararrayos, instalaciones de emergencia
12. y otras que, a juicio del OTA, lo requieran.

### **Art. 145: Tramitaciones.**

Las solicitudes de permiso y la documentación técnica deberán atenerse, en lo que respecta al trámite y procedimiento, a las disposiciones contenidas en el presente Código. Los trabajos no podrán iniciarse antes de contar con la aprobación de la misma.

Toda documentación técnica correspondiente a las instalaciones eléctricas estará sujeta a los procedimientos de revisión establecidos en la Ley Provincial N° 7469 y su Decreto Reglamentario N° 3473/07 o los que en el futuro los reemplacen.

#### **Sección II: Condiciones Técnicas.**

##### **Art. 146:** Normativa de Aplicación.

Las instalaciones eléctricas serán proyectadas y ejecutadas en un todo de acuerdo a la Reglamentación para la Ejecución de Instalaciones Eléctricas en Inmuebles de la Asociación Electrotécnica Argentina (AEA) que se encuentre en vigencia al momento del inicio del trámite conforme a la Ley Provincial N° 7469 o la que en el futuro la reemplace.

##### **Art. 147:** Cálculo de las Instalaciones.

Los coeficientes de resistencia, sección y naturaleza de los conductores, capacidad de carga, aislaciones, artefactos, ejecución de canalizaciones según sea su uso para la luz, fuerza motriz, calefacción, prescripciones sobre máquinas, transformadores, acumuladores y demás elementos que intervengan en la ejecución de instalaciones eléctricas son las que se establecen en la Reglamentación mencionada en el artículo anterior.

#### **Sección III: Alcances.**

**Art. 148:** Las disposiciones alcanzan a las instalaciones eléctricas que se ejecuten en los inmuebles.

Estas disposiciones no incluyen a centrales de producción del fluido eléctrico, subestaciones que alimentan redes públicas (subterráneas o aéreas) de distribución de energía, instalaciones de tracción eléctrica, laboratorios eléctricos, centrales y subestaciones de teléfonos y telégrafos y de transmisión y recepción radioeléctrica, en lo que respecta a su instalación específica.

#### **Sección IV: Energía Eléctrica de emergencia.**

**Art. 149:** A los efectos de evitar los problemas que ocasionarían cortes prolongados de energía eléctrica, en aquellos edificios de uso colectivo y con concentración de público, se deberán instalar sistemas que permitan suministrar la energía eléctrica necesaria para las funciones básicas que se cumplan en él, incluyendo iluminación de medios de evacuación de público.

### **Capítulo II: Instalaciones Sanitarias.**

#### **Sección I: Obligaciones.**

**Art. 150:** Es obligatoria la instalación de obras sanitarias en todas las construcciones públicas y privadas que se realicen en el ámbito del Municipio, las

que deberán guardar las disposiciones que establece el conjunto normativo del presente capítulo, tendiente a asegurar fundamentalmente el saneamiento integral de la población.

**Sección II:** Normas y Gráficos.

**Art. 151:** Se adoptan las "Normas y Gráficos de instalaciones sanitarias domiciliarias e industriales" y "reglamento de instalaciones sanitarias domiciliarias e industriales" establecido por la Ex - Obras Sanitarias de la Nación, conformando ambos el conjunto normativo para legislar en la materia, del que solamente se adoptarán los capítulos inherentes a las obras fiscalizadas por el OTA.

**Sección III:** Pozos Absorbentes.

**Art. 152:** Prohibición de Pozos absorbentes en áreas de cobertura de la Red Cloacal Urbana.

Se prohíbe la construcción de pozos absorbentes en lotes situados sobre calles servidas por la red pública de cloacas, siendo obligatoria la conexión a dichas redes en caso de proyectarse instalaciones sanitarias en dichos lotes.

**Art. 153:** Requisitos constructivos.

En aquellos casos en que se ejecutaren pozos absorbentes, debido a la indisponibilidad de red cloacal urbana en el sitio de emplazamiento, los mismos deberán cumplir con los siguientes requerimientos:

1. Los pozos absorbentes colectores de los desagües cloacales deberán contar en su parte superior con un anillo construido en albañilería de ladrillo de 30 cm de espesor o de hormigón armado de 10 cm de espesor mínimo y de una altura no inferior a 1,50 m., contada a partir del lugar en que acomete la cañería de entrada al pozo. Sobre este anillo se construirá una losa de H<sup>o</sup> A<sup>o</sup> que cubra perfectamente al pozo y que supere a éste en 40 cm en todas direcciones.
2. Se deberá prever una abertura o acceso para una eventual necesidad de desagote.
3. En caso de tratarse de terreno desmoronable o anegable de poca profundidad, deberá efectuarse una excavación troncocónica y revestirse con material que impida el desmoronamiento, preferentemente con ladrillo, los cuales serán asentados con mortero hasta una profundidad no menor del tercio del total. En el resto del pozo, los ladrillos del revestimiento se colocarán en seco y en forma de cribas con separaciones no menores de 1 cm entre ellos.



**Art. 154:** La excavación no podrá tener menos de 6,00 m. El pozo absorbente distará no menos de 2,00 m de la línea divisoria entre predios y de la línea municipal y no se encontrará más alejado que 10 m de ésta última; además, distará no menos de 10 m de cualquier pozo de captación de agua, propio o de predio vecino.

#### **Sección IV: Desagües Pluviales.**

**Art. 155:** Las aguas pluviales provenientes de techos, azoteas o terrazas, serán conducidas mediante caños aprobados, los que desaguarán en los canales ubicados por debajo de las veredas, quedando prohibida su caída sobre la vía pública o predios linderos.

**Art. 156:** Los caños embutidos que se usaren para las descargas se colocarán en condiciones que no debiliten el muro respectivo.

**Art. 157:** Cuando se construya un techo cuya pendiente sea hacia el muro divisorio, la canaleta de desagüe deberá cumplir con una distancia mínima fijada en 0.60 m de la medianera, debiéndose determinar las dimensiones de la canaleta en base al cálculo de la cantidad de agua que prevenga de la superficie de techo.

#### **Capítulo III: Gas Natural.**

**Art. 158:** Las instalaciones de Gas Natural deben regirse por las normas del Ente Regulador de Gas y quedan sujetos a los procedimientos de revisión y aprobación determinados por el concesionario de los servicios al cual le hubieren sido delegadas tales atribuciones.

**Art. 159:** Prevenciones:

Los locales para medidores de gas deben tener fácil acceso y estar bien ventilados e impermeabilizados.

Los medidores no deben emplazarse en locales destinados a medidores de electricidad, calderas, motores, aparatos térmicos y otros dispositivos.

Al frente de los medidores, debe quedar un espacio de 1 m de ancho libre para la circulación, como mínimo.

#### **Capítulo IV: Instalaciones Mecánicas.**

**Art. 160:** Alcances

Los alcances de este capítulo se refieren a todas las instalaciones mecánicas nuevas incluidas en proyectos sometidos a aprobación del OTA, constituyendo además la referencia para la adecuación de instalaciones existentes, en función de las modalidades y plazos que a tal efecto determine el OTA.

Estas disposiciones se complementan con las determinaciones de la Ordenanza 46/2016, de control mensual de ascensores y montacargas.

**Sección I:** Requerimientos generales.

**Art. 161:** Medios Mecánicos de Elevación

Se establecen en forma enumerativa las siguientes categorías de medios mecánicos de elevación:

- a. Ascensores;
- b. Montacargas;
- c. Escaleras mecánicas y caminos rodantes;

**Art. 162:** La normativa tiene por finalidad:

- a. Evitar posibles accidentes y garantizar la seguridad de las personas (montadores, público y personal de mantenimiento) tanto en la etapa de ejecución como una vez finalizada su instalación, en los accesos, transporte, conservación y mantenimiento posterior de dichos medios de elevación;
- b. Garantizar la accesibilidad a personas con discapacidad;
- c. Garantizar la circulación, maniobrabilidad y acceso a los comandos de accionamiento;
- d. Garantizar accionamiento y egreso;

**Art. 163:** La normativa alcanza a:

- a. Las máquinas nuevas cuyos elementos de transporte y compensación, con movimiento vertical o inclinado, deslizan a lo largo de guías o rieles cualquiera sea la fuerza motriz utilizada;
- b. Los recintos o huecos y a los rellanos o plataformas de acceso a estas máquinas del edificio o de la estructura donde se emplazan;
- c. Los elementos o partes constitutivas que integran la instalación;
- d. Las máquinas existentes instaladas en forma previa al presente Código no aplican los requerimientos, solo pudiéndose exigir a criterio de la Organismo competente mejoras vinculadas a la seguridad de la instalación. Cuando no pueda aplicarse la nueva reglamentación, regirá la norma existente al momento de haberse instalado;
- e. Las instalaciones sin permiso ejecutadas en forma reglamentaria o no reglamentaria, aplicándose el criterio de verificación de condiciones de seguridad;

- f. Viviendas unifamiliares solo en los aspectos vinculados a los elementos de seguridad, como ser límites y sistema de paracaídas o similares;

**Art. 164:** Normativa de referencia:

Ante cualquier aspecto relativo a medios mecánicos de elevación no regulado expresamente en este Código de Edificación, se considerarán como referencia las determinaciones en la materia del Código de Edificación de la Ciudad Autónoma de Buenos Aires (C.A.B.A.) y sus Reglamentos Técnicos, que se encuentren vigentes al momento de la tramitación del proyecto.

## **Sección II:** Ascensores.

**Art. 165:** Cantidad de Ascensores

A los fines de definir el número mínimo de ascensores que deben instalarse en un edificio se utilizará un Cálculo de Tráfico, el cual tendrá en cuenta, entre otros, los siguientes parámetros:

- a. Número de niveles o pisos a servir;
- b. Superficie de las plantas y superficie de alfombra;
- c. Densidad de población;
- d. Altura de la edificación y distancia entre pisos;
- e. Porcentaje de la población a trasladar en 5 minutos;
- f. Tiempos promedio de espera;
- g. Velocidad;

**Art. 166:** A los efectos del cómputo de ocupantes por piso funcional se considerarán dos personas por dormitorio, cualquiera sea la dimensión de estos, a excepción del dormitorio de servicio, en el que se computará una sola persona.

**Art. 167:** Cantidad de personas a transportar.

La cantidad de personas a transportar por ascensor es una parte de la población teórica de los pisos altos y subsuelos que debe servir el mismo y se establecerá, en base al siguiente porcentual, de acuerdo al uso del edificio:

- a) Viviendas: 10% de la población teórica.
- b) Escritorios u oficinas: 12% de la población teórica.
- c) Asistencia médica, comercio, hotel, restaurante: 10% de la población teórica.
- d) Edificios de uso mixto: la cantidad de personas a transportar será acumulativa, tomándose para cada uso la población y porcentaje respectivos.

**Art. 168:** Capacidad de transporte.

La capacidad de transporte es la cantidad de personas a transportar o llevar en 5 minutos por ascensor. Se determinará mediante la fórmula:

$N = 300 n / T_t$ , donde:

$n$  = número de personas que reglamentariamente caben en la cabina, incluido el ascensorista, si lo hubiere.

$T_t$  = tiempo en segundos, de duración total del viaje, computando el recorrido de subida y bajada. Se calcula con la fórmula:

$T_t = T_r + (T_p + T_a) P_n + T_s$  siendo:

$T_r$ : tiempo total en segundos empleados en el recorrido (subida y bajada).

sin paradas:  $T_r = 2R / V_n$ , donde:

$R$ : distancia de recorrido total.

$V_n$ : velocidad ascensor (metros por segundo).

$T_p$ : tiempo en segundos para abrir y cerrar las puertas. Se toma por parada. 6 segundos para puerta manual. 4 segundos para puerta automática.

$T_a$ : tiempo en segundos de arranque y parada del coche. Se establece multiplicando la velocidad del coche (M/Seg.) por el coeficiente 1,5.

$P_n$ : número probable de paradas del coche: es el 50% de pisos que sirve el ascensor incluidos pisos bajos y subsuelos (número entero por exceso).

$T_s$ : tiempo en segundos de entrada y salida de pasajeros, se calcula a razón de cuatro segundos por cada uno que transporta la cabina.

**Art. 169:** Cantidad de ascensores.

La cantidad de ascensores a instalar se obtiene por el coeficiente entre la cantidad de personas a transportar y la capacidad de transporte "N". La fracción que no alcance a 0.5 no se tomará en cuenta. La que sea igual o supere a 0.5 se tornará como el entero siguiente.

**Art. 170:** Individualizaciones

En un edificio o en una estructura que contenga más de una unidad dentro de la categorías de medios mecánicos de elevación, se las individualizará obligatoriamente a cada una con un número (1, 2, 3...) o con una letra (A, B, C,...) de izquierda a derecha y de adelante hacia atrás a partir de la entrada. Cuando haya más de una entrada, se elegirá una de ellas para establecer la individualización de las unidades.

**Art. 171:** Rótulos e Instrucciones de Maniobras

Todas las placas, rótulos e instrucciones de maniobra deben ser claramente legibles y de fácil comprensión (mediante la ayuda de signos y símbolos), y transcritos en braille y números en relieve. Éstos deben ser no desgarrables, de materiales duraderos y de fácil visualización redactados en castellano o si es necesario en varias lenguas.

**Art. 172:** Exigencia de Alarma

Debe colocarse una alarma sonora en la mitad del recorrido si este tiene hasta 30 m longitud. Si dicho recorrido excede dicha longitud, deberán colocarse dos alarmas sonoras a una distancia de un tercio y dos tercios del mismo respectivamente.

**Art. 173:** Cajas de Ascensor o Montacargas. Características y Dimensiones

La caja debe ser de construcción incombustible.

Dentro de la caja, o embutido en los muros que la cierran, no debe haber canalizaciones ajenas al servicio de la instalación, como: gas, agua, cloacas, calefacción, teléfono, bajada de antenas, electricidad, chimenea.

En caso de conductos calientes externos a la caja pero adosados a sus muros, el calor no debe afectar al funcionamiento del ascensor o del montacargas.

La planta (sección transversal) de la caja debe ser capaz de dar cabida al coche, contrapeso, guías y sus soportes y demás elementos propios para el funcionamiento de todo el equipo. En el caso de vivienda unifamiliar no es exigible medida mínima.

**Art. 174:** Rellanos o Descansos y Pasajes de Acceso a Ascensores

El rellano o descanso es un lugar fijo del edificio o de la estructura desde cuyo nivel se puede entrar o salir del coche. En cada rellano se debe cumplir con las condiciones que se detallan en los artículos siguientes:

**Art. 175:** El rellano frente a un ascensor o grupo de ascensores se dimensionara según la capacidad y el tipo de la/s cabinas, computándose la de los coches de cajas enfrentadas, adyacentes o que formen ángulo:

Los rellanos no serán ocupados por ningún elemento o estructura fijo, desplazable o móvil. Comunicarán en forma directa con un medio exigido de salida.

**Art. 176:** Pulsador de llamada en rellano:

El pulsador o los pulsadores deben colocarse a una altura de 1 m +/- 0,10 m del nivel del solado. El espacio libre frente a los pulsadores exteriores de llamada debe ser mayor o igual a 0,50 m. El o los pulsadores de llamada deben

tener una señal luminosa y sonora, indicando independiente del avisador de llegada que indicara que la llamada se ha registrado;

**Art. 177:** Iluminación artificial y seguridad:

Las instalaciones deben contar con iluminación fija en las puertas de cada uno de los rellanos sin llave, interruptor o pulsador a disposición del usuario.

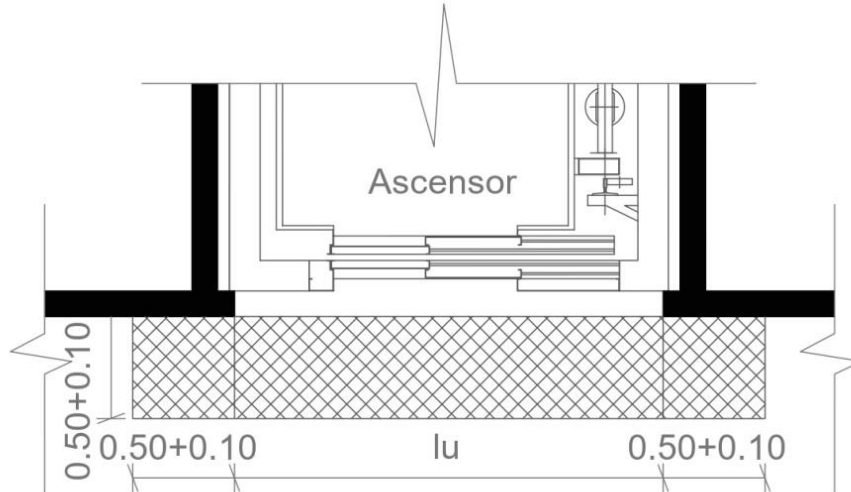
La iluminación debe alcanzar, al menos, 50 lux a nivel de piso.

El circuito de esta instalación será distinto al del ascensor. Este u otro sistema de iluminación estará disponible en caso del corte de suministro eléctrico de red.

**Art. 178:** Señalización en solado de ascensor o ascensores:

Frente a los ascensores se colocará en el solado una zona de prevención de textura en relieve y color contrastante, diferentes del revestimiento o material proyectado o existente. Se extenderá de frente en una distancia de 0,50 m a 0,60 m (según el módulo del revestimiento) y de lado por el ancho útil de la puerta del ascensor o de la batería de ascensores, más 0,50 m a 0,60 m a cada lado como mínimo;

Gráfico 8 - Señalización en solado de ascensores



**Art. 179:** Defensas en la Caja no Cerrada por Muros en Ascensores y Montacargas

En todo el recorrido del coche y del contrapeso, cuando se encuentran en caja no cerrada por muros habrá, para la protección de las personas, defensas adicionales, a saber:

- I. En el limón de una escalera, borde de un rellano o solado que circunde la caja, la defensa debe tener cerramiento de piso a techo en todo el ancho sobre el plano del escalón, solado o rellano;
- II. Frente a la puerta o puertas de la cabina por todo el ancho de aquéllas, la defensa se hallará entre el dintel de la puerta de rellano y el plano del cielo-raso;
- III. En toda la altura del piso cuando linde con depósito o almacén, resguardando del vacío de la caja;
- IV. En las plantas donde haya circulación de personas las defensas de los laterales y el fondo de la caja deben ir desde el piso hasta la altura de la parada siguiente como mínimo.

**Art. 180:** Espacio de Máquinas de Ascensores y Montacargas. Casilla o Espacio para Poleas

El Espacio de máquinas, debe ejecutarse con materiales incombustibles.

Los espacios de máquinas de ascensores y montacargas podrán ser:

**A. Con cuarto de máquinas:**

1. Superficie:

La superficie “S” del cuarto de máquinas se calcula en función de la sección transversal de la caja “s” según el tipo de máquinas en él instaladas:

- I. Para cada máquina de tensión constante con comando electromecánico:  $S > 3s$ ;
- II. Para cada máquina de tensión variable con comando electromecánico:  $S > 4s$ ;
- III. Para elevador con comando electrónico:  $S > 1s$ ;

Donde:

S: Superficie del cuarto de máquinas;

s: Sección transversal de la caja;

2. Lado mínimo:

El lado mínimo del cuarto es de 2,20 m para elevadores con comandos electromecánicos e hidráulicos.

Cuando el sistema de propulsión sea hidráulico, no será necesario cumplimentar el requisito de la superficie pero sí el del lado mínimo.

3. Altura libre:

El punto más bajo del cielo raso o del intradós de vigas distará del solado no menos que 2 m.

#### 4. Ventilación:

La ventilación puede ser natural o mecánica, debiendo garantizar en ambos casos una temperatura que no exceda de los 35°C, en torno a la máquina y el tablero de control.

La ventilación se efectuará por una de las siguientes maneras:

- I. Vanos laterales colocados en zonas opuestas;
- II. Vano lateral y cenital (claraboya);
- III. Vano lateral y conducto;

#### 5. Iluminación:

Es obligatoria la iluminación artificial.

#### 6. Accesibilidad:

El acceso al cuarto de máquinas debe ser fácil y cómodo a través de pasos en continuidad con el medio exigido de salida.

#### 7. Aparejo:

Próximo al centro de cada máquina motriz habrá un dispositivo para amarrar el aparejo de sustentación para el armado y desarme, que debe ser capaz de soportar una vez y media el paso de la máquina motriz.

#### 8. Seguridad:

Junto a la puerta de entrada, en el interior del cuarto de máquinas habrá permanentemente un extintor de incendio apto para uso eléctrico.

#### **B. Con cuarto de máquinas reducido:**

El lado mínimo del cuarto es de 1,70 m para elevadores con comandos electrónicos, asimismo, debe cumplir en lo relativo a „Altura Libre”, „Ventilación”, „Iluminación”, „Accesibilidad” dispuesto en el inciso anterior, „Con cuarto de máquinas”.

#### **C. Sin cuarto de máquinas:**

Cuando no hubiese un local específico donde alojar los elementos mencionados en el inciso a los mismos se instalarán en lugar accesible del pasadizo. El acceso a los mismos se hará desde lugares comunes del edificio. Si se utiliza-se el techo de la cabina para realizar tareas en la máquina de tracción; la misma deberá ser diseñada en forma resistente y segura para la realización de estas tareas.



Ningún elemento antes mencionado deberá invadir la proyección de la cabina.

Se deberá dar cumplimiento a los requisitos de este Código en cuanto a ventilación.

Respecto de la iluminación de este espacio, se deberá dar cumplimiento a lo especificado en el inciso A).

En relación a la altura libre deberá respetarse lo especificado en el inciso A).

La máquina a colocar será apta para esta función y de bajo requerimiento de mantenimiento. Deberá contar con registro previo de planos tipificados del fabricante.

Las tareas de ensayos y rescate de personas encerradas se harán desde afuera del pasadizo desde lugares de fácil acceso.

Las condiciones necesarias para este tipo de instalaciones se regirán según los requisitos enunciados en los Reglamentos Técnicos.

#### **D. Maquinaria en armario:**

La maquinaria de un ascensor podrá situarse en el interior de un armario que no debe ser utilizado para otros propósitos más que para los inherentes al ascensor.

No debe contener conducciones, cables o dispositivos que no sean los del ascensor.

El armario de la maquinaria debe estar compuesto de paredes, piso, techo y puerta(s) de alma llena.

##### 1. Aberturas permitidas:

- I. De ventilación;
- II. De funcionamiento del ascensor, situadas entre el hueco y el armario de la maquinaria;
- III. De ventilación, para escape de gases y humo en caso de incendio.

Cuando estas aberturas sean accesibles a personal no autorizado, deben cumplir con los siguientes requisitos:

- I. Estar protegidas, contra contacto con zonas peligrosas;
- II. Con un grado de protección contra contactos con aparallaje eléctrico;

## 2. Puerta(s):

- I. Deben tener las medidas suficientes para poder llevar a cabo el trabajo requerido a través de la puerta abierta;
- II. No deben abrir hacia el interior del armario;
- III. Deben estar provistas de una cerradura con llave, capaz de ser cerrada y enclavada sin la llave.

### Casilla o espacio para poleas:

Cuando no se emplace directamente la máquina motriz en la parte superior de la caja, habrá una casilla para alojar las poleas de sostén o de desvío, construidas con materiales incombustibles y con dimensiones y características apropiadas.

Cuando no fuera posible la casilla, en su reemplazo puede haber una plataforma que permita llegar a las poleas cuyas dimensiones y características serán apropiadas al uso previsto.

Cuando desde la parte superior del coche pueda un operario alcanzar las poleas, no serán necesarios los requerimientos de casilla o plataforma. Igualmente, en caso de haber cuarto de máquinas en la parte alta de la caja y con poleas de desvío alcanzables desde el techo del coche.

Se encuentra prohibido utilizar el cuarto de máquinas, la casilla de poleas o la plataforma, como depósito o paso hacia otros ambientes. También se encuentra prohibido ubicar implementos, instalaciones o conductos ajenos al ascensor o al montacargas o materiales para la conservación de éstos.

### **Art. 181:** Bastidor:

La estructura del bastidor se dimensionará para soportar los esfuerzos de trabajo de funcionamiento normal del coche y, en las partes correspondientes, el impacto contra el paragolpes, como asimismo para resistir las tensiones que se originan al entrar en acción el paracaídas.

Los distintos elementos que integran el bastidor tendrán una tensión de trabajo que no será mayor que 1/5 de la tensión de rotura del material.

En el bastidor se fijarán los cables de suspensión (o poleas para éstos), los guidores, los implementos de seguridad y eventualmente en el travesaño inferior, el paragolpes o elementos de compensación.

Cuando no exista cuarto de máquinas este deberá poseer un sistema mecánico de anclaje de accionamiento manual, dicho accionamiento solamente podrá realizarse desde el techo de la cabina, el cual servirá para evitar el desplazamiento de la cabina cuando se esté trabajando sobre la misma. Este mecanis-

mo no podrá ser desanclado si la cabina no se encuentra suspendida de sus cables de tracción.

**Art. 182:** Plataforma:

La estructura de la plataforma debe ser capaz de soportar la carga máxima, uniformemente repartida en su superficie, que el coche puede transportar.

**Art. 183:** Cabina:

El techo de la cabina será ciego, capaz de soportar dos cargas estáticas de prueba de 75 kg, cada una en cualquier parte de su superficie.

Este deberá poseer una baranda perimetral de por lo menos 0,90 m de alto, la misma podrá tener secciones removibles que faciliten el acceso a la máquina motriz, el tablero de control y el regulador de velocidad. Asimismo, deberá poseer un zócalo en todo su perímetro de una altura de 0,10 m, para evitar la caída de objetos apoyados sobre el mismo.

Para los ascensores panorámicos deberá darse cumplimiento con el párrafo anterior, exceptuándose el aumento de carga estática que debe soportar.

**Art. 184:** Requisitos para la Cabina de Ascensores

Cualquiera sea el número de ascensores en un edificio todos deben proporcionar accesibilidad. En edificios con un solo ascensor, éste deberá brindar accesibilidad a todas las unidades, cualquiera sea su destino; en edificios con más de un ascensor deberán brindar dichas condiciones en forma conjunta.

**Art. 185:** Dimensiones:

La sección transversal (a x b) de la cabina se dimensionara en función de la cantidad de personas a transportar.

La sección transversal mínima en cabinas (con acceso único o doble con puertas a 180°) es de 1,10 m x 1,30 m.

La altura interior de una cabina, entre solado y cielorraso terminados, no debe ser menor que 2,10 m.

En viviendas unifamiliares no aplican las dimensiones mínimas de cabina.

**Art. 186:** Iluminación:

Las cabinas de los ascensores estarán iluminadas y deberán contar con sistemas de apagado automático de luz de cabina, para que luego de un tiempo y sin presencia de pasajeros dicha luz se apague y permanezca así hasta antes que se abra nuevamente la puerta del ascensor para ser utilizado. Al mismo tiempo deberá quedar permanentemente encendida una luz de baja intensidad y cartel indicador, de manera de permitir visualizar la presencia de la cabina.

**Art. 187:** Ventilación:

Debe contar con un sistema de ventilación permanente.

**Art. 188:** Capacidad de carga:

La capacidad mínima de carga se determina, en todos los casos, a razón de 75 kg por persona.

**Art. 189:** Comandos:

En todos los tipos de cabina, el panel de comando o "botonera", cuando sea accionada por el público, se ubicará en una zona comprendida entre 0,80 a 1,30 m de altura, medida desde el nivel de piso de la cabina y a 0,50 m de las esquinas.

**Art. 190:** Señalización para personas con discapacidad

A la izquierda de los pulsadores se colocará una señalización suplementaria de los números de piso y demás indicaciones:

- I. En símbolos Braille en el tamaño normalizado de la célula básica;
- II. En color contrastante y relieve con una altura mínima de 0,010 y máxima de 0,015 m para los disminuidos visuales y ciegos que no leen Braille.

**Art. 191:** Pasamanos:

Para cualquier tipo de cabina se colocarán pasamanos en los lados libres de puertas.

**Art. 192:** Revestimiento del piso de la cabina:

En todos los tipos de cabina el revestimiento de piso debe ser antideslizante y no inflamable.

**Art. 193:** Medios de escape de la cabina:

Las cabinas de ascensores agrupados en una caja común pueden tener puertas laterales de escape o socorro, siempre que:

- 1) Se enfrenten las puertas de las cabinas adyacentes;
- 2) La distancia entre plataforma de cabinas no exceda de 0,50 m;
- 3) No haya obstáculos fijos o móviles en correspondencia con esas puertas, excepto vigas;
- 4) La dimensión del vano de las puertas no será inferior a 1,50 m de alto y 0,35 m de ancho;

- 5) La hoja de las puertas rote hacia el interior de las cabinas, se abra con llave herramienta desde dicho interior y con manija fija desde el exterior. Esta llave herramienta no se mantendrá en las cabinas;
- 5) Las puertas de socorro estén equipadas con contactos que interrumpan la marcha de los coches, cuando están abiertas;

Si el ascensor se halla en una caja única, ciega, con paradas consecutivas distantes entre sí 11 m. debe contar, en ese tramo, con una puerta de auxilio coincidente con la de la cabina, individualizable desde el exterior de la caja, que impida la marcha del coche si no está cerrada.

En recorridos extensos, a título de ejemplo: torre de reloj, torre de tanque, mirador, estructuras industriales, etc. La puerta de auxilio queda a requerimiento de la Autoridad de Aplicación

**Art. 194:** Puertas de Cabina y de Rellano en Ascensores

Los accesos a la cabina de ascensor deben estar provistos de puertas.

El accionamiento de las puertas de cabina y de rellano debe ser exclusivamente automático, y éstas serán de deslizamiento horizontal, ya sean de tipo corre-dizas o telescópicas.

a) Puerta de cabina:

El cierre automático debe estar concebido para no producir daños que pueda sufrir la persona que ingrese o egrese de la cabina.

b) Puertas de rellano:

Las aberturas en el hueco, que sirven de acceso a la cabina, deben estar provistas de puertas de acceso de superficie llena.

Estas puertas deberán cumplir lo establecido en a).

Altura de paso mínimo de las puertas de cabina y de rellano: 2 m; Ancho mínimo de las puertas de la cabina y del rellano: 0,80 m;

**Art. 195:** Guidores en Ascensores y Montacargas

Habrà como mínimo dos guidores en cada lado del bastidor (uno arriba y otro abajo).

**Art. 196:** Contrapeso en Ascensores y Montacargas

El contrapeso se colocará dentro de la caja y en la zona de su correspondiente coche. Sin embargo, puede instalarse fuera de los límites de ésta siempre que el emplazamiento sea aprobado por la Autoridad de Aplicación.

**Art. 197:** Paracaídas y Regulador de Velocidad en Ascensores y Montacargas,

Paracaídas:

Debe accionarse en caso de descenso accidental acelerado.

El paracaídas es obligatorio en el coche y también en contrapeso si la descarga del mismo al fondo del hueco no es a tierra firme.

Regulador de velocidad:

El regulador de velocidad se emplazará en el cuarto de máquinas o en la casilla de poleas, en lugar accesible y sin vínculos con la máquina motriz, y en los ascensores sin sala de máquina en algún lugar del hueco que permita la instalación del mando remoto del mismo.

**Art. 198:** Paragolpes - Luz Libre entre el Coche o el Contrapeso y el Paragolpes en Ascensores y Montacargas.

El paragolpes es obligatorio en ascensores y montacargas y se colocará fijo en el bastidor o en el fondo de la caja, para amortiguar el desplazamiento del coche cuando rebasa las distancias permitidas.

**Art. 199:** Interruptores de Seguridad en Ascensores y Montacargas

Todo ascensor y todo montacargas estarán provistos de interruptores de seguridad.

**Art. 200:** Accesibilidad a Discapacitados.

Cualquiera sea el número de ascensores de un edificio, deberán proporcionar accesibilidad a discapacitados. En edificios con un solo ascensor, éste deberá brindar accesibilidad a todas las unidades. En edificios con más de un ascensor, al menos dos de ellos deberán proporcionar accesibilidad a discapacitados.

**Art. 201:** Obligación de Mantenimiento.

Es obligación de los Consorcios o Propietarios contratar el servicio de mantenimiento de todos los ascensores, montacargas y escaleras mecánicas, y llevar un registro escrito y firmado por el técnico o empresa responsable del mantenimiento.

El OTA reglamentará a través de ordenanza específica el funcionamiento de un Registro de Ascensores y de Empresas de Mantenimiento de Ascensores.

**Sección III:** Montacargas.

**Art. 202:** Montacargas

Los montacargas deben cumplir con las siguientes condiciones:

**a) Montacargas que transporta carga de cualquier peso:**

1. El gobierno o la maniobra (botones) del montacargas únicamente debe ser posible desde el exterior del coche, es decir desde los rellanos.
2. El coche puede no tener techo ni puertas. Las puertas del coche cuando las tenga y las puertas de rellano pueden ser de tipo "tijera", "corrediza", "plegadiza" o "guillotina". Las puertas que giran en goznes o bisagras sólo pueden colocarse en los rellanos y ser de una hoja.
3. En el perímetro de la plataforma del coche habrá una defensa metálica o malla que impida la caída al vacío de la caja de personas o de cosas en el momento de la carga y descarga;
4. El tablero de control de la maniobra podrá ser instalado paralelo a un muro a condición de que su montaje permita el giro sobre goznes o bisagras, o bien fijo si las conexiones entre implementos son frontales;
5. En montacargas cuyo coche acciona "puerta trampa" o "puerta tapa", el gobierno de la maniobra estará en la parada o rellano más alto, ubicado en un lugar desde el cual se divise la "puerta trampa" o la puerta tapa".
6. La marcha del coche debe realizarse oprimiendo constantemente un pulsador en tanto se encienda una señal luminosa que se apagará al detenerse el coche. Cuando esta clase de montacargas sirve a pisos emplazados por debajo del cerrado por la "puerta trampa" o "puerta tapa", la maniobra en estos pisos se podrá realizar conforme a lo establecido en el ítem (1) pero, desde ellos no será posible enviar al coche de modo que abra dichas puertas.
7. La "puerta trampa" o la "puerta tapa" debe cerrarse automáticamente al descender el coche. La "puerta trampa" no abrirá más allá de la vertical.
8. Cualquiera sea la puerta que se use ("trampa" o "tapa") debe cubrir totalmente la abertura cuando el coche está debajo de ella y debe ser capaz de resistir la flexión de una carga no menor que 300 kg/m<sup>2</sup>. La puerta, no requiere defensa en su perímetro. El nivel de la plataforma del coche no debe rebasar en más que 0,15 m el nivel del solado en donde está la "puerta trampa" o "puerta tapa".
9. La velocidad de marcha del coche no excederá los 15 m por minuto.

**b) Montacargas que transporta carga de 300 o más kilogramos:**

Debe cumplir lo dispuesto en el Inciso a). La defensa mencionada en el ítem (3) de este Inciso debe tener 1,60 m de alto medidos sobre el solado de la plataforma del coche

El montacargas podrá no tener contrapeso, en tal caso la carga a transportar no excederá los 500 Kg y la suspensión del coche se hará con no menos que 2

cables. Si la carga a transportar por el coche no excede los 600 Kg, las guías pueden ser de acero de sección T siempre que las medidas mínimas sean 60 mm x 60 mm x 6 mm y no requieran ensamble entre tramos ni mecanizar las caras del alma. La platabanda de unión debe tener un espesor no inferior a 6 mm;

**c) Montacargas que transporta cargas hasta 300 Kg:** Si la carga que transporta el coche es:

I. De hasta 150 Kg: Queda exento de cumplir con lo establecido en "Espacio de máquinas de ascensores y montacargas - Casilla o espacio para poleas" El lugar destinado a máquina matriz debe tener puerta con llave. El control de la maniobra puede colocarse en muros a la altura de una persona, próximo a las máquinas, y protegido su accionamiento; Para el caso en que por sus dimensiones una persona no pueda acceder físicamente a la cabina para carga y la descarga, el montacargas queda exento de cumplir la obligación de tener paracaídas.

II. De 150 Kg hasta 300 Kg:

El cuarto de máquinas queda exento de cumplir el requisito de superficie, de altura libre y de lado mínimo.

El montacargas podrá no tener contrapeso. La suspensión será de, por lo menos, dos cables.

Los cables de suspensión pueden ser de diámetro inferior a 9 mm con factor de seguridad  $f = 6,5$ ;

La plataforma del coche debe resistir  $300 \text{ Kg/m}^2$ : Las guías pueden ser de acero de sección T siempre que las medidas mínimas del perfil sean 50 mm x 50 mm x 5 mm y no requiere ensamble entre tramos ni mecanizar las caras del alma. La platabanda de unión debe tener un espesor no inferior a 5 mm.

**Sección IV:** Escaleras Mecánicas y Caminos Rodantes.

**Art. 203:** Escaleras Mecánicas y Caminos Rodantes

Lo dispuesto en este artículo es aplicable en particular a los mecanismos denominados "Escaleras mecánicas" o "Escaleras rodantes" y "caminos rodantes", sin perjuicio de las previsiones generales sobre la seguridad para los dispositivos eléctricos no mencionados específicamente en este artículo.

**a. Ángulo o pendiente de los dispositivos:**

1. Ángulo o pendiente de la escalera mecánica:

El ángulo o pendiente del plano de alineación de la nariz de los escalones no debe exceder los  $36^\circ$  respecto de la horizontal;



2. Pendiente del camino rodante:

La pendiente longitudinal máxima del camino rodante con respecto a la horizontal debe ser de 12°;

**b. Altura de paso**

La altura mínima de paso entre la línea de la nariz de los escalones de la escalera mecánica y el plano del camino rodante, hasta cualquier obstáculo superior es de 2 m;

**c. Ancho de la escalera mecánica y del camino rodante:**

El ancho de la escalera mecánica en el plano de pedada del escalón y en el plano del camino rodante debe ser como mínimo de 0,80 m y de 1 m como máximo;

**d. Bordes y laterales:**

Los Bordes y Laterales de las escaleras mecánicas y de los caminos rodantes, cuando se proyecten inclinados, en ningún caso pueden ser superiores al 20% del ancho de dicha escalera o el paso del camino rodante.

**e. Pasamanos de la escalera y del camino rodante:**

A cada lado de la escalera mecánica y del camino rodante debe haber un pasamano deslizante que acompañe el movimiento de los escalones y del camino rodante a velocidad sensiblemente igual a la de éstos. Los pasamanos deben extenderse, a su altura normal, no menos que 0,30 m del plano vertical de los "peines" o del camino rodante.

El borde interno del pasamano no debe estar más alejado que 50 mm de la arista del respectivo costado; la parte aprehensible y móvil se debe destacarse de la fija de modo que entre ellas no se aprieten los dedos, con contraste de colores. En todos los casos debe haber guardadedos o guardamanos en los puntos donde el pasamano entra y sale de los costados.

**f. Escalones:**

Los escalones, como sus respectivos bastidores, deben ser de material incombustible y capaz de soportar cada uno, en la parte expuesta de la pedada, una carga estática mínima de 200 kg.

La pedada no debe ser mayor que 0,40 m, y la alzada no mayor que 0,24 m. La superficie de la pedada debe ser ranurada o estriada paralelamente a la dirección del movimiento. Las ranuras o estrías deben tener un ancho máximo de 7 mm y no menos de 9 mm de profundidad. La distancia entre eje de ranuras o estrías no debe exceder los 10 mm.

Las alzadas y las pedadas deben tener suficiente contraste entre sí. Antes de comenzar a elevarse el primer escalón, tres huellas deben mantenerse horizontales, acompañadas por los pasamanos.

**g. Señalización en solado:**

En los sectores de piso de ascenso y descenso de la escalera mecánica y el camino rodante, se debe colocar un solado de prevención diferente al del revestimiento o material proyectado o existente, de color contrastante. Se extenderá frente a la disposición de elevación en una zona  $0,50\text{ m} \pm 0,10\text{ m}$  de largo por el ancho de la escalera y el camino rodante, incluidos los pasamanos y parapetos laterales.

## **TITULO V: BARRERAS ARQUITECTONICAS.**

### **Capítulo I: Puertas.**

Requisitos relativos a Puertas.

Las puertas de acceso principal y secundario de un edificio residencial de viviendas colectivas, de locales en edificios institucionales (sean del sector público o privado), de oficinas, comercios con concurrencia de personas, industrias, etc., contarán con dispositivos y modalidades de funcionamiento aptos para su utilización por personas con distintos tipos y grados de discapacidades, según se especifica en los artículos siguientes.

**Art. 204:** Formas de Accionamiento.

De acuerdo a su forma de accionamiento, las exigencias relativas a puertas, observarán las siguientes condiciones:

1. Accionamiento mecánico: Las puertas de accionamiento mecánico (piso sensible, célula fotoeléctrica, sistema tele comandado, etc.) reunirán óptimas condiciones de seguridad y se regularán a la velocidad del paso de las personas con marcha claudicante estimada en  $0,50\text{ m/segundo}$ .
2. Accionamiento manual: El esfuerzo a través del accionamiento manual no superará los  $36\text{ N}$  (Unidad de fuerza, newton) para puertas exteriores y  $22\text{ N}$  para puertas interiores.

**Art. 205:** Luz útil de paso.

La luz útil de paso mínima ( $lu$ ) será de  $0,80\text{ m}$  medida según la forma de movimiento de la hoja, la misma será de aplicación a las zonas propias de vivienda.

**Art. 206:** Herrajes.

Los herrajes que se describen a continuación son obligatorios en los servicios de salubridad especiales, en todo predio donde se permanezca o trabaje:

1. Herrajes de accionamiento: Las hojas con bisagras, pomelas o fichas de eje vertical llevarán manijas de doble balancín con curvatura interna hacia la hoja (tipo sanatorio), a una altura de 0,95 m en todos los casos, siendo optativo en viviendas.
2. Herrajes suplementarios: éstos se colocarán en las puertas de los servicios de salubridad especiales, integrados a los locales convencionales o independientes, oficinas y locales con concurrencia masiva de personas, siendo optativo para viviendas. Se colocarán agarraderas horizontales (a una altura de 0,85 m del nivel del solado), verticales u oblicuas (con su punto medio a una altura de 0,90 m del nivel del solado), en la cara exterior de la hoja hacia donde abre una puerta con bisagras, pomelas o fichas de eje vertical y agarraderas verticales en ambas caras de las hojas y los marcos en puertas corredizas y plegadizas.
3. Herrajes de retención: Las puertas de dos o más hojas llevarán pasadores accionables desde la altura comprendida entre 0.80 m y 1.20 m del nivel del solado. En servicios de salubridad especiales los cerrojos se abrirán desde el exterior.

**Art. 207:** Umbrales

Se admite la colocación de umbrales con un espesor máximo de 0,02 m en puertas de entrada principal o secundaria.

**Art. 208:** Superficies de Aproximación.

Se define como superficies de aproximación a las superficies libres, a un mismo nivel y a ambos lados, que se deben prever para puertas exteriores e interiores en edificios. Se deberá calcular y graficar la dirección de movimiento, aproximación frontal, lateral, área de maniobra hacia donde barre la hoja y desplazamientos de puertas corredizas o plegadizas.

**Art. 209:** Señalización de locales vinculados por puerta.

Será necesario señalar locales que se vinculen a través de una puerta, en edificios públicos o privados con concurrencia masiva de personas cuando el OTA lo juzgue conveniente, observando los siguientes requerimientos:

1. La señalización se dispondrá sobre la pared del lado exterior al local, del lado del herraje de accionamiento para hojas simples y a la derecha

para hojas dobles, en una zona comprendida entre 1,45 m y 1,50 m desde el nivel del solado.

2. En esa zona se colocará la señalización de tamaño y color adecuado, usando, cuando corresponda, iconos aprobados por las siguientes normas:

IRAM 3722, Símbolo de acceso para personas con discapacidad motora  
IRAM 3723, Símbolo de acceso para personas sordas e hipoacúsicas.

IRAM 3724, Símbolo de acceso para personas ciegas y disminuidas visuales, a una distancia máxima de 0,10 m del borde del contramarco de la puerta.

3. Esta señalización se puede complementar para disminuidos visuales, con carteles en tinta con el destino del local.
4. Podrá tener colores contrastantes usados indistintamente como fondo y texto, preferiblemente el par complementario amarillo claro - violeta oscuro, empleando tipografías Sans Serif como el tipo Grotesque, ubicadas en la misma franja.
5. Para ciegos se debe colocar una banda en caracteres braille, a la derecha del herraje de accionamiento y a la altura del mismo.

**Art. 210:** Zona de Visualización.

En puertas con hojas opacas que abren sobre circulaciones, y en las aberturas sobre locales con importante movilización de público, excepto las que vinculan con servicios de salubridad, las puertas deberán tener una mirilla vertical mínima de material transparente o translucido que estará colocada próxima a los herrajes de accionamiento con un ancho mínimo de 0,30 m y un alto mínimo de 1,00 m. Estas señalizaciones se ubicaran a 0,80 m del nivel del solado.

**Capítulo II: Rampas.**

**Art. 211:** Utilización de Rampas.

Para comunicar pisos entre sí, o para salvar cualquier desnivel se puede utilizar una rampa en reemplazo o complemento de las escaleras o escalones. El acceso hasta la rampa será fácil y franco a través de lugares comunes de paso, que comuniquen cada unidad de uso y cada piso. En cada nivel la rampa será accesible desde un vestíbulo general o público. El ancho libre mínimo será de 1,00 m y su solado deberá ser del tipo antideslizante.

No se admitirán tramos cuya proyección horizontal supere los 6,00 m sin la interposición de descansos de superficie plana y horizontal de 1,50 m de longitud mínima por el ancho de la rampa.

**Art. 212:** Descansos en cambios de dirección.

En un cambio de dirección de una rampa, que varía entre 90° y 180°, se deben incluir descansos de superficie plana y horizontal cuyas dimensiones permitan el giro de una silla de ruedas. Cuando el giro se realiza con un ángulo de 90° o menor, el descanso permitirá inscribir un círculo de 1,50 m de diámetro. Cuando se realiza con un ángulo de 180° el descanso tendrá un ancho mínimo de 1,50 m por el largo determinado por dos anchos de rampa más la separación entre ambos tramos.

**Art. 213:** Zócalos y/o elementos de contención.

Cuando la rampa tuviera derrame lateral libre protegido por barandas de caños, balaustres u otras formas no macizas de distintos materiales, llevarán en el/ los lados libres un zócalo de altura mínima igual a 0,10 m, medido sobre el plano de la rampa.

**Art. 214:** Ancho libre de la rampa.

El ancho libre de una rampa será de 1,00 m como mínimo y de 1,20 m como máximo; el ancho libre se medirá entre zócalos. Si la saliente del pasamano superara en cada lado 0,08 m del plomo del zócalo, a partir de esta saliente se medirá el ancho libre, sin perjuicio de cumplir lo dispuesto en Medios de Salida en pisos y sótanos.

Cuando la rampa forme un camino de acceso general de ancho mayor de 2,40 m, se colocará un pasamano intermedio, separado a una distancia mínima de 1,00 m de uno de los barrales.

**Art. 215:** Rampas como medio de salida.

Al comenzar y finalizar una rampa, incluidas las prolongaciones horizontales de sus pasamanos, debe existir una superficie libre que permita inscribir un círculo de 1,50 m de diámetro que no será invadida por elementos fijos, móviles o desplazables, o por el barrido de puertas.

**Art. 216:** Características de los pasamanos en rampas:

Los pasamanos de rampas cumplirán los siguientes requerimientos:

1. Los barrales colocados a ambos lados de la rampa serán dobles y continuos, y la forma de fijación no podrá interrumpir la continuidad y deslizamiento de la mano. El anclaje del barral será firme.
2. La altura de colocación del pasamano superior será de 0,90 m medidos a partir del solado de la rampa hasta el plano superior del pasamano superior.

3. La altura de colocación del pasamano inferior será de 0,75 m medidos a partir del solado de la rampa, hasta el plano superior del pasamano inferior.
4. Los barrales se extenderán con prolongaciones de longitud igual o mayor de 0,30 m, al comenzar y finalizar la rampa.

## **TITULO VI: DISEÑO SUSTENTABLE**

### **Capítulo I: Aspectos Generales**

**Art. 217:** Criterios de sustentabilidad y resiliencia climática.

En concordancia con los principios y criterios de sustentabilidad ambiental establecidos por la normativa urbanística de la Municipalidad de SRNO, se establecen en este Código de Edificación las características constructivas y de diseño arquitectónico que se promoverán en las obras públicas y privadas a ejecutar en el territorio municipal, orientadas a garantizar la sustentabilidad y el aporte a la mitigación de los efectos del cambio climático y a favorecer la resiliencia climática de la ciudad frente a ellos. Se asume la importancia de esta temática por la pertenencia de SRNO a una de las regiones bioclimáticas (II b) de características más extremas en la República Argentina.

Las características constructivas y de diseño mencionadas, serán de carácter obligatorio para aquellas edificaciones de Grandes Superficies (mayores a 2.500 m<sup>2</sup> construidos), mientras que para el resto de las edificaciones serán objeto de políticas de incentivos, según se especifica más adelante en este capítulo.

**Art. 218:** Reglamentación

El OTA dispondrá por vía reglamentaria y/o por resoluciones administrativas la implementación gradual de la condición de obligatoriedad de todas o algunas de las condiciones constructivas y de diseño que se detallan en este capítulo, para el resto de las edificaciones que se ejecuten en el Municipio.

### **Capítulo II Incentivos y Etiqueta de Eficiencia Ambiental**

**Art. 219:** Incentivos

Los incentivos a que hace referencia el [Art. 217](#) podrán materializarse por cualquiera de las modalidades que a continuación se detallan:

- I. Descuentos totales o parciales de los Derechos de Edificación que correspondieren a los proyectos sobre los cuales se aplicaren las iniciativas de Diseño Sustentable.
- II. Descuentos totales o parciales sobre las Tasas Municipales que apliquen a los inmuebles involucrados.
- III. Otorgamiento de Bonos de Densidad (FOT Adicional), que podrá materializarse hasta los valores máximos de FOT Público que establece el CPOA para cada distrito.

El OTA definirá y detallará por vía reglamentaria la implementación de este régimen de incentivos.

**Art. 220:** Etiqueta de Eficiencia Ambiental

El OTA acordará con los colegios profesionales de Arquitectos e Ingenieros de la Provincia de Salta (CAS y COPAIPA) la implementación de una Etiqueta de Eficiencia Ambiental para edificios, adaptada a las condiciones particulares de Orán y el resto de localidades ubicadas en la Región Bioclimática II-B de la Provincia de Salta, cuya obtención será condición necesaria para la aprobación de los proyectos mencionados en el [Art 217](#) y/o para el acceso a los incentivos a que se alude en el mismo artículo y en el [Art. 219](#).

**Art. 221:** Normas de Referencia

El sistema de certificación a través de la Etiqueta de Eficiencia Ambiental deberá enmarcarse en lo determinado por las Normas IRAM vigentes en la materia o las que en el futuro las reemplacen, según se detalla a continuación:

- Norma IRAM 11.549: Acondicionamiento térmico de edificios. Definiciones.
- Norma IRAM 11.601: Acondicionamiento térmico de edificios. Propiedades térmicas de los componentes y elementos de la construcción en régimen estacionario.
- Norma IRAM 11.603: Acondicionamiento térmico de edificios. Clasificación bioambiental de la República Argentina.
- Norma IRAM 11.605: Acondicionamiento térmico de edificios. Condiciones de habitabilidad en edificios. Valores máximos de transmitancia térmica en cerramientos opacos.

Asimismo, se considerarán como referencia las siguientes normas o las que en el futuro las reemplacen:

- IRAM 11559:1995 - Acondicionamiento térmico de edificios. Determinación de la resistencia térmica y propiedades conexas en régimen estacionario. Método de la placa caliente con guarda.

- IRAM 11564:1997 - Acondicionamiento térmico de edificios. Determinación de las propiedades de transmisión de calor en régimen estacionario. Métodos de la caja caliente con guarda y de la caja caliente calibrada.
- IRAM 11604:2001 - Aislamiento térmico de edificios. Verificación de sus condiciones higrotérmicas. Ahorro de energía en calefacción. Coeficiente volumétrico G de pérdida de calor. Cálculo y valores límites.

### **Capítulo III Componentes del Diseño y Construcción Sustentable**

#### **Art. 222:** Características de Diseño

Toda obra nueva o ampliación mayor a 2.000 m<sup>2</sup> debe cumplir las soluciones de diseño que se establecen en los siguientes artículos frente a la prevención de riesgos hídricos, prevención de la isla de calor y restauración de biodiversidad.

Deben incorporarse en los proyectos de obra características de diseño arquitectónico y definición constructiva que tengan en cuenta las condiciones climáticas locales para optimizar la habitabilidad en edificios, reduciendo la demanda de energía y el impacto ambiental. Las estrategias a tener en cuenta para aquellas construcciones que deban incorporar diseño sustentable serán, con criterio no excluyente, las desarrolladas en los puntos siguientes.

#### **Art. 223:** Protección Solar

A los fines de evitar el sobrecalentamiento y mantener condiciones de temperatura confortables, se protegerán los edificios y espacios exteriores de la radiación solar durante las épocas del año en que se registran valores de temperatura por encima de la línea de confort térmico.

#### **Art. 224:** Ventilación Natural (Cruzada y Selectiva)

La ubicación y diseño de aberturas debe propiciar el movimiento de aire, producido por la acción del viento o por gradiente de temperaturas entre punto de entrada y el de salida, logrando enfriamiento en las condiciones climáticas cálidas y húmedas habituales en SRNO.

El OTA establecerá por vía reglamentaria, en base a acuerdos con los colegios profesionales de Arquitectos e Ingenieros los procedimientos de cálculo para la verificación de esta exigencia y los valores máximos exigidos según el tipo y categoría de ventanas.

#### **Art. 225:** Aislamiento Térmico de la Envolvente

Se deberá optimizar el nivel de aislamiento térmico de las envolventes de los edificios con el fin de reducir el consumo de energía para acondicionamiento térmico activo, tanto en calefacción como en refrigeración, prestando particular atención a la resolución de los puentes térmicos.



Los componentes de la envolvente edilicia son los siguientes:

- Techos;
- Muros exteriores en fachada;
- Muros exteriores en muros medianeros;
- Losas de piso bajo azotea;
- Superficies transparentes;

**Art. 226:** Transmitancia Térmica

Será obligatorio el cumplimiento de valores máximos de transmitancia térmica K para techos, muros exteriores en fachada, muros medianeros, losa de piso bajo azotea y superficies transparentes. Siendo:

$$K = 1 / RT = 1 / (R_{si} + \sum R_n + R_{se})$$

Donde:

K: Es la transmitancia en W/m<sup>2</sup>K;

RT: Es la resistencia total del elemento compuesta por las Resistencias superficiales interior (R<sub>si</sub>) y exterior (R<sub>se</sub>) y la sumatoria de las Resistencias de n número de capas homogéneas de materiales, incluso cámaras de aire (R<sub>c</sub>), que componen el elemento.

Siendo  $R = e / \lambda$

Donde:

e: Es el espesor en metros;

$\lambda$ : Es la conductividad del material en W/mK;

TABLA 3: Valores de transmitancia térmica máximas admisibles:

Componente de la Envolvente Edilicia	K máximo (W/m <sup>2</sup> .K)
Techos	0,48
Muros exteriores en fachada frente y contrafrente	1
Muros exteriores en muros medianeros o privativos	1,6
Losa de piso bajo azotea	0,8
Superficies transparentes	2,8
Superficies transparentes verticales igual o mayores al 60 % del paramento vertical expuesto.	1,8

**Art. 227:** Factor Solar

Las exigencias de protección solar se establecen en relación a las orientaciones de cada una de las superficies transparentes. El Factor Solar (FS) es la fracción de radiación solar incidente admitida a través de un sistema ventana (vidrio) sin elementos de protección, tanto directamente transmitida como absorbida y subsecuentemente liberada al interior del local.

Está expresado como un número entre 0 y 1, cuanto menor es el valor menor es el calor que se transmite.

Se adoptará un Factor Solar (FS) máximo de 0,50 en las aberturas.

Para el caso de superficies vidriadas que posean persianas, parasoles, cortinas, voladizos, etc. el cálculo de factor solar considerará las reducciones obtenidas por las protecciones elegidas.

**Art. 228:** Techos Fríos

Las cubiertas deben cumplir el Índice de Reflectancia Solar (IRS), que se registrará de acuerdo a lo establecido en los Reglamentos Técnicos del Código de Edificación de la Ciudad Autónoma de Buenos Aires vigente, que se tomará como referencia.

El material que se utilice debe contar con su debido certificado y/o ensayo de "Índice de Reflectancia Solar" IRS.

**Art. 229:** Confort Visual

Los proyectos contemplarán el ahorro de consumo de energías fósiles y la reducción de los impactos ambientales negativos a través de la priorización del uso de la luz natural como fuente de iluminación.

Para ello, se deberán asegurar niveles de iluminancia apropiados sobre los planos de trabajo y una distribución homogénea de la luz en el espacio útil de los locales.

**Art. 230:** Calidad de Aire Interior

Se garantizará que el aire interior se encuentre libre de contaminantes o cuyas concentraciones no resulten perjudiciales a la salud.

Los edificios dispondrán de medios para que sus locales ventilen apropiadamente, eliminando los componentes contaminantes producidos por el uso normal, aportando un caudal suficiente de aire exterior y garantizando la extracción y expulsión del aire viciado.

La provisión del aire exterior se materializará a través de vías de ventilación natural, mecánica o híbrida, y tomando en consideración, para el balance, la incidencia de las infiltraciones de aire a través de las aberturas.

**Art. 231:** Gestión Ambiental del Proceso Constructivo

Se deberán implementar buenas prácticas en la actividades de construcción, orientadas a la reducción del impacto ambiental de las mismas y al manejo sustentable de las obras, sus procesos y los recursos involucrados.

El OTA determinará los requisitos de gestión ambiental que deberán cumplir los procesos constructivos en cualquiera de sus modalidades, para los cuales determinará las reglamentaciones que correspondieren.

**Art. 232:** Techos Verdes

Se promueve la utilización de sistemas que favorezcan el crecimiento de vegetación en la parte superior de estructuras impermeables de techos, terrazas, losas o azoteas de edificaciones, con el objetivo de reducir el riesgo de inundaciones y mitigar las islas de calor.

Los requisitos mínimos a cumplir por los Techos Verdes son los siguientes:

- Membrana u otra protección hidrófuga que garantice condiciones de estanqueidad e incluya resistencia al punzado y a la penetración de raíces;
- Sistema de drenaje que permita el escurrimiento de agua de lluvia;
- Manto o capa de retención que evite el paso del sustrato hacia el drenaje inferior;
- Medio de crecimiento para la vegetación
- Cubierta vegetal
- Seguridad para las personas y linderos;
- Seguridad contra incendio;

**Art. 233:** Techos Verdes Sustentables

Se consideran como Techos Verdes Sustentables aquellos sistemas que, además de cumplir con lo dispuesto en el artículo anterior, cumplen con las siguientes condiciones siguientes de sustentabilidad ambiental:

I. Cobertura vegetal:

La selección de especies vegetales a utilizar debe:

- Tener bajos requerimientos hídricos para permitir su supervivencia sin requerir riego artificial una vez logrado el 100% de cobertura, extendiendo el plazo de un año como máximo;
- No requerir podas ni cortes;
- Adaptarse a las condiciones microclimáticas del lugar donde deban desarrollarse;

- Tener bajos requerimientos nutricionales, admitiendo que el sistema reciba como máximo dos fertilizaciones anuales;
- No generar masa seca abundante en periodos caducos ya que esto evita la formación de zonas con riesgo de combustión;
- La cobertura vegetal debe estar compuesta por un mínimo de especies diferentes;

II. Tipo de sustratos:

Condiciones a cumplir por el sustrato:

- Profundidad no mayor a los 0,15 m;
- Bajo contenido en sales;
- Buena capacidad de drenaje;
- Adecuada capacidad de retención de agua y nutrientes;

**Art. 234:** Jardines verticales, muros y cortinas verdes

Esta modalidad incluye la utilización de sistemas dispuestos en forma vertical, pudiendo estar dotados de un sustrato que sirva de soporte a las raíces y facilite el almacenaje de agua y nutrientes.

El riego de estos sistemas puede resolverse de manera autónoma o manual, adecuándose a las particularidades de la especie o especies que se desea mantener.

A fin de limitar los impactos ambientales negativos que pudiera generar la implementación de jardines verticales en la Ciudad, la autoridad de aplicación establecerá los parámetros para su implementación.

**Art. 235:** Uso Eficiente del Agua

Se propiciará la incorporación de medidas tendientes a la reducción del consumo de agua potable a partir de medidas de ahorro y uso de fuentes no potables.

Las instalaciones sanitarias de los edificios deben garantizar tanto el suministro suficiente para el consumo de forma sostenible, como la inalterabilidad de las propiedades de aptitud para el consumo, e impidiendo eventuales retornos que pudieren contaminar la red.

Se incorporarán medios que permitan el manejo sustentable del recurso y el control del caudal del agua.

**Art. 236:** Uso de Agua de Lluvia

Este Código de Edificación promueve la captación y reutilización de aguas de lluvias, con la finalidad de reducir el consumo de agua potable de red para segundos usos.

En tal sentido, se proponen los siguientes grupos de acciones:

- Reducción del impacto de las construcciones sobre las cuencas hídricas (impermeabilización);
- Promoción de la utilización de aguas de lluvia o agua de perforación (no potable, pero no contaminada) para segundo uso (riego, limpieza de veredas, estacionamientos, patios y jardines);

La utilización de estas aguas requerirá de una presentación de memoria técnica de ejecución ante el OTA.

**Art. 237:** Ralentización de Agua de Lluvia

El OTA reglamentará la implementación de sistemas de ralentización de caudales picos en ocasión de precipitaciones copiosas, aplicables a obras de gran envergadura y ubicadas en zonas de riesgo hídrico, con la finalidad de reducir el riesgo de anegamientos y reproducir un drenaje natural, siendo utilizados dichos caudales para riego y/o limpieza de veredas y estacionamientos.

**Art. 238:** Uso de Agua para Piscinas

Se promoverá la reutilización del agua desechada de piscinas para usos que no requieran la utilización de agua potable, tales como riego o descargas de inodoros y uriniales.

**Art. 239:** Uso Eficiente de la Energía

Se promueve la drástica reducción de la energía destinada al acondicionamiento térmico, iluminación y provisión de agua caliente en los edificios, a través de la utilización intensiva de las tecnologías modernas y eficientes disponibles.

Para ello, se considerarán los aspectos de diseño, materiales, sistemas constructivos, instalaciones de climatización y fuerza motriz, y se adoptarán estrategias de acondicionamiento pasivas

**Art. 240:** Sistemas de Acondicionamiento Térmico Eficientes

Las instalaciones térmicas, en particular para el caso de Orán las destinadas a la ventilación y/o enfriamiento artificial, deben ser energéticamente eficientes en su operación.

Los sistemas de acondicionamiento térmico de unidades funcionales deben estar diseñados por sectores delimitados y contar con controles de ajuste de los niveles de operación del sistema, termostatos y sistemas de corte automáti-

co para minimizar su consumo energético bajo distintos niveles de carga operativa, condiciones climáticas y temperaturas del aire circundante.

**Art. 241:** Incorporación de Energías Renovables

Los edificios alcanzados por los requisitos de la Etiqueta de Eficiencia Ambiental reemplazarán parte de la energía convencional de red requerida para su funcionamiento por energías de origen renovable, conforme a los parámetros que determine la reglamentación de dicho etiquetado.

**Art. 242:** Energía Solar Fotovoltaica

El aprovechamiento de energías renovables mencionado en el artículo anterior incluye la conversión de la energía radiante solar en electricidad a través de la utilización de tecnología solar fotovoltaica.

Estos sistemas involucran la utilización de paneles con elementos semiconductores expuestos a la luz solar.

**Art. 243:** Energía Solar Térmica

Los sistemas sujetos a Etiqueta de Eficiencia Ambiental incluirán el aprovechamiento y conversión de la energía radiante solar para el calentamiento de agua, mediante colectores solares de placa plana o de tubos evacuados, expuestos a la luz solar y un tanque o volumen de acumulación de la energía calórica.

# **PARTE IV**

## **Ejecución de Obras**

## PARTE IV: EJECUCIÓN DE OBRAS

### TITULO I: DOCUMENTACION EN OBRA.

#### Capítulo I: Cartel de Obra.

##### Art. 244: Letrero de Obra:

Al frente de todas las obras es obligatorio colocar un letrero en base a las siguientes características:

- a) Será colocado al frente de la obra, en lugar visible y con carácter permanente. Contendrá el nombre y apellido, diploma o título, número de matrícula profesional y domicilio de todos los profesionales, con sus respectivos representantes técnicos, que intervengan con su firma en el legajo de obra.

En caso de tratarse de una obra correspondiente a un proyecto en que se requiera Estudio de Seguridad, constarán iguales datos del responsable de esa materia.

- b) Constará el número del expediente municipal de obra y la fecha de aprobación.
- c) El letrero exigido al frente de una obra también puede contener: el nombre del propietario y del/ los asesores técnicos que intervengan con su firma en el expediente de permiso.
- d) No debe contener abreviaturas, inscripciones, iniciales o siglas ambiguas, nombre de personas sin especificación de función alguna, ni leyendas que, a juicio del OTA, se preste a confusión.
- e) En tales casos, se intimará la inmediata corrección de la leyenda impugnada, bajo apercibimiento de efectuarse por administración a costa de los profesionales que intervengan en el expediente de obra.

#### Capítulo II: Permisos y Planos en Obra.

##### Art. 245: Permisos, certificados y autorizaciones.

Todos los permisos, certificados o autorizaciones que se tramiten y/o sean otorgados por la Municipalidad de la Ciudad de SRNO, a través de cualquiera de sus reparticiones, deberán permanecer sin excepción resguardados en la obra.

##### Art. 246: Planos Aprobados.

Es obligatorio mantener en la obra un juego completo de planos aprobados. El mismo deberá ser presentado, ante quien lo solicite en representación de la municipalidad, en cualquier etapa de la obra.



## **TITULO II: IMPACTO EN ENTORNO Y VÍA PÚBLICA.**

### **Capítulo I: Generalidades.**

#### **Art. 247:** Legislación Vigente.

Las disposiciones de este Título II no relevan a las empresas o profesionales del cumplimiento de las obligaciones emergentes de la Ley de Higiene y Seguridad en el Trabajo N° 19.587/ 72, su Decreto Reglamentario N° 911/ 96 (Reglamento de Higiene y Seguridad para la Industria de la Construcción) y de la Resolución 550/2011 de la S.R.T., y sólo tienden a cumplimentarlas en los aspectos que le sean propios, con el objeto de garantizar la seguridad pública, tanto en el espacio público como privado.

### **Capítulo II: Demoliciones.**

#### **Art. 248:** Documentación técnica.

Los trabajos de demolición se ejecutarán bajo la Dirección Técnica de un profesional habilitado en los términos de las leyes que regulan el ejercicio profesional, debiendo el mismo presentar, previo a iniciar los trabajos, juntamente con la Solicitud de Permiso de Demolición, la documentación que explicita las medidas de seguridad a adoptar durante la misma.

Esto incluye la documentación exigible en virtud de la Resolución 550/2011 de la Superintendencia de Riesgos del Trabajo de la Nación.

#### **Art. 249:** Disposición respecto a las instalaciones.

Previo al inicio de los trabajos de demolición se deberá solicitar, ante los organismos correspondientes, la interrupción de los servicios de electricidad, agua, cloaca y gas.

#### **Art. 250:** Retiro de materiales y limpieza.

Durante la ejecución de los trabajos y a su finalización, el responsable de la obra retirará de la vía pública y de las fincas linderas los materiales que pudiesen haber caído y realizará la limpieza correspondiente.

En el predio afectado por la demolición se nivelará el piso y se darán las pendientes adecuadas para evitar el almacenamiento de agua de lluvia o su escurrimiento hacia los predios linderos. En caso de quedar zanjas, sótanos o pozos, éstos se rellenarán convenientemente con material adecuado, exento de materias orgánicas, hasta lograr los declives convenientes para el escurrimiento de aguas pluviales.

**Art. 251:** Reparaciones en muros divisorios.

Si como consecuencia de una demolición resultaran afectados conductos, cañaleras, tubos de ventilación, o quedaren sin la protección adecuada mamposterías, cimentaciones, etc., de fincas linderas, el responsable de la demolición deberá proceder a su reparación en forma inmediata. Estas reparaciones se considerarán obligatorias también, a los efectos de obtener un paramento de tratamiento y color uniforme, cuando los muros divisorios quedaren a la vista.

**Art. 252:** Paralización de demoliciones.

En caso de producirse la paralización de una obra de demolición se asegurará contra todo riesgo la parte que quedare en pie.

Los puntales provisorios serán sustituidos por obras de albañilería adecuadas, cuando la paralización sea por un período mayor a tres meses, o exista indeterminación en cuanto a su duración.

**Art. 253:** Cercado y veredas.

El predio demolido será cercado en un todo de acuerdo a lo dispuesto en el Capítulo siguiente.

**Capítulo III: Vallados y Protecciones**

**Art. 254:** Obligación de colocar valla provisoria al frente de las obras.

Antes de iniciar una obra o demolición, se deberá colocar una valla provisoria al frente del predio, en la longitud necesaria del mismo, para cualquier trabajo que por su índole sea peligroso, incómodo o signifique algún obstáculo para el tránsito en la vía pública.

La valla provisoria se construirá de modo que evite daño o incomodidad a los transeúntes y además impida escurrir materiales al exterior.

**Art. 255:** Construcción de la valla provisoria al frente de las obras.

Las vallas provisorias podrán ser ejecutadas con placas lisas metálicas o de otro material especialmente conformado para este fin y siempre que a juicio del OTA satisfaga la finalidad perseguida. Cualquiera que fueran los materiales utilizados para la construcción de la valla, esta deberá constituir un paramento de aspecto y altura uniformes que deberá mantenerse permanentemente en buen estado de conservación.

En cualquier lugar de la valla podrán colocarse puertas o ventanas, las que en ningún caso abrirán hacia afuera.

**Art. 256:** Dimensión y ubicación de la valla provisoria al frente de las obras.

La valla provisoria al frente de una obra tendrá una altura mínima de 2,50 m y dejará como mínimo un paso de 1,00 m libre, hasta la línea del cordón. o la línea de los árboles si hubiere

Cuando dicha valla no deje el paso libre mínimo de 1,00 m de ancho respecto a la línea del cordón de vereda o la línea de los árboles si hubiere, se ejecutará una pasarela de 0,90 m de ancho libre con una baranda exterior de defensa pintada de negro y amarillo a franjas inclinadas y con luz roja durante la noche en el ángulo exterior que enfrenta al tránsito de vehículos.

De considerarlo necesario, el OTA podrá disponer se adopten medidas especiales de protección, como por ejemplo, cobertizos sobre veredas, pantallas de protección, y otras.

**Art. 257:** Uso del espacio cercado por la valla provisoria.

El espacio cercado por la valla provisoria no puede usarse para otros fines que los propios de la obra, incluyéndose entre ellos la promoción de venta en propiedad horizontal de las unidades del edificio.

El recinto destinado a esta última puede tener acceso directo desde la vía pública. Cuando por motivos especiales aceptados por el OTA, fuera imprescindible utilizar el espacio cercado por la valla provisoria para el obrador de las mezclas, sus materiales no deben escurrir sobre la acera.

Si fuera necesario instalar maquinaria, el emplazamiento de ésta no rebasará el espacio limitado por la valla y su funcionamiento no ocasionará molestias al tránsito, revistiendo en forma total su estructura con material que no se altere con el uso y sea estéticamente uniforme.

**Art. 258:** Retiro de la valla provisoria al frente de las obras.

Tan pronto deje de ser necesaria la ocupación de la vía pública se realizará un contrapiso en la vereda, de tal manera que en días de lluvia no genere estancamiento de agua sobre la misma. Cuando la obra estuviera paralizada por el término de 60 días, la valla provisoria será trasladada a la L.M. En caso de no cumplirse la orden de traslado, se aplicará al profesional la penalidad correspondiente y al propietario una multa.

Posteriormente se realizarán verificaciones en sucesivos períodos, de 30 días como máximo y 20 días como mínimo, los cuales motivarán la aplicación de nuevas multas en caso de no haberse regularizado la contravención observada.

Sin perjuicio de lo establecido, el OTA podrá llevar a cabo los trabajos necesarios a costa del propietario.

Cuando el ancho total de la acera quede librado, se ejecutará sobre ella el solado definitivo reglamentario.

**Art. 259:** Obras mayores de P.B. y 2 pisos.

En todas las obras con una altura de edificación mayor a planta baja y 2 pisos, el responsable de obra tomará los recaudos necesarios para evitar la caída de materiales a la vía pública, implementando las medidas de seguridad que la obra lo requiera.

**Art. 260:** Protecciones a predios linderos.

Serán exigibles idénticos requerimientos a los especificados en los artículos anteriores, a las partes de la obra lindera con inmuebles vecinos en que existan riesgos de caída de materiales que pudieren ocasionar daños a personas o bienes.

Cuando un inmueble lindero a una obra haya sido perjudicado por caída de materiales provenientes de ésta, se efectuará la reparación o limpieza inmediata.

**Art. 261:** Seguridad en obra.

Los profesionales encargados de la obra, los responsables técnicos de Higiene y Seguridad, el propietario y/o la empresa constructora, serán responsables asimismo de preservar las condiciones de seguridad en las obras, tanto para el personal afectado a las mismas como para vecinos y transeúntes.

#### **Capítulo IV: Ocupación de vereda y calzada.**

**Art. 262:** Prohibición de descargar y ocupar la vía pública con materiales y máquinas de una obra.

Queda prohibida la descarga y ocupación de la vía pública (calzada y espacio por fuera del lugar cercado por la valla provisoria) con materiales, máquinas, escombros u otros componentes de una obra. Tanto la introducción como el retiro de los mismos deberá hacerse, respectivamente desde el camión al interior de la obra y viceversa, sin ser depositados, ni aun por breves lapsos, en los lugares vedados de la vía pública sancionados en este artículo, siendo responsables, solidariamente, constructor y propietario de las penalidades que pudieren aplicarse.

**Art. 263:** Contenedores.

Se exceptúa de la prohibición establecida en el artículo anterior a aquellos casos en que se emplean para la carga y descarga de materiales cajas metálicas de los denominados contenedores, pertenecientes a empresas habilitadas para operar en la Ciudad de SRNO.

**Art. 264:** Ubicación de los Contenedores.

Los contenedores podrán ubicarse dentro de los límites del predio en el espacio interno del vallado de obra. Cuando se utilice la vía pública, se depositarán exclusivamente en los lugares de estacionamiento autorizados para vehículos en general, de manera que su lado mayor sea paralelo a la línea de cordón, dejando expresamente un espacio libre junto a ésta que facilite el libre escurrimiento, por gravitación, de las aguas pluviales.

No podrán instalarse contenedores a menos de 10 m de los postes indicadores de parada de transporte público de pasajeros.

**Art. 265:** Retiro y Colocación de Contenedores.

La Municipalidad de SRNO determinará los horarios en que se podrá autorizar la realización de operaciones de retiro y colocación de contenedores.

El uso de contenedores en horario nocturno, estará supeditado a que los mismos estén perfectamente visualizados con la pintura reflectante en perfecto estado de conservación y provistos de una baliza destellante.

**Art. 266:** Identificación y conservación de los Contenedores.

Todos los contenedores habilitados para la prestación del servicio deberán presentar su caja y baranda perimetral pintadas con pinturas de características reflectantes, con colores blanco y rojo alternadamente, en franjas oblicuas a 45° de 0,10 m de ancho cada una.

La condición de limpieza y de pintura general deberá mantenerse en correcto estado de conservación para que se cumplan adecuadamente, a través de su visualización, las pautas preventivas que hacen a la seguridad del tránsito vehicular y a la estética general de la vía pública.

Cada caja metálica o contenedor deberá exhibir en un recuadro de medidas no inferiores a 0,40 m de ancho por 0,30 m de alto y que no excedan de 0,60 m x 0,50 m, el nombre y dirección de la firma responsable de los mismos.

Por razones de seguridad y sin intimación previa, la Municipalidad podrá retirar de la vía pública por administración y a costa del propietario cualquiera de los mencionados en este artículo que se encuentren en infracción.

**Art. 267:** Carga de materiales en los Contenedores.

Queda prohibido arrojar escombros en el interior del predio desde alturas mayores a 3 m y que produzcan polvo o molestias a la vecindad. A tal efecto se permitirá el uso de tolvas o conductos.

**Art. 268:** Estacionamiento al frente de las obras.

El movimiento vehicular propio de una obra no deberá entorpecer el tránsito de la zona; a tal efecto, deberán cumplir con las normas fijadas por la Gerencia de Tránsito u organismo que en el futuro la reemplace.

Cuando se requiera impedir el estacionamiento de vehículos frente a las obras en construcción, se podrán colocar caballetes limitando dichos espacios. Estos caballetes podrán colocarse según las siguientes variantes:

1. Junto a la acera de la obra: en cuyo caso será destinado exclusivamente para la detención de los vehículos que deban operar en los trabajos de carga y descarga de materiales;
2. En la acera opuesta a la obra: en este caso el espacio quedará libre con el objeto de facilitar la corriente vehicular mientras las operaciones de carga y descarga se efectúen junto a la acera de la obra. Esta restricción al estacionamiento, estará sujeta a la autorización de la Gerencia de Tránsito.

Cuando el espacio deba ser ubicado junto a la acera de la obra, los caballetes distarán entre sí 8 m máximo, y en el caso de tratarse de la acera opuesta, el espacio que quedará libre será de 12 m. En el caso de existir más de una obra y superponerse los espacios necesarios, los caballetes se colocarán desplazados y a continuación del anteriormente otorgado. Si las obras abarcaran más de un frente, la colocación de los caballetes se hará sobre el frente que produzca menos inconvenientes a la circulación vehicular. Cuando se necesite colocar caballetes y el espacio se encuentre afectado por postes indicadores para los medios de transportes de pasajeros, se deberá gestionar el retiro de esos elementos ante las reparticiones correspondientes.

La permanencia de los caballetes será sin restricciones mientras se ejecuten los trabajos de excavación y hormigonado. Para los restantes trabajos la permanencia sólo será posible dentro de los horarios que para las operaciones de carga y descarga fijan las reglamentaciones de tránsito en vigencia.

**Art. 269:** Torres para Grúas o Montacargas.

Deben estar construidas con materiales y técnicas que ofrezcan garantías de seguridad, y sus cables, motores, poleas, etc., tendrán la capacidad adecuada al servicio para el que son construidas.

Propietarios y constructores serán solidariamente responsables del cumplimiento de las normativas aplicables a estos dispositivos en lo referente a habilitaciones de equipos y operadores, revisiones técnicas, y otros.

**Art. 270:** Operación con Grúas o Montacargas.

En ningún caso los materiales transportados por estos elementos podrán ser trasladados por espacio aéreo que no corresponda al predio de la obra. Si en su movimiento estos elementos deben pasar por el espacio aéreo público se deberá solicitar el permiso correspondiente, el cual será otorgado cuando a juicio del OTA se reúnan las condiciones de seguridad necesarias para la protección de personas o bienes que circulen por la vía pública.

**Art. 271:** Limpieza y Pintura de Fachadas Principales.

Para proceder a la limpieza o pintura de una fachada principal, por medios mecánicos u otros, se deberán cumplimentar los siguientes requisitos:

1. Se deberá acondicionar el lugar de trabajo resguardando la vía pública de la dispersión del polvo, gases, vapores o caída de materiales mediante el empleo de lienzos, cortinas u otras defensas convenientes y adecuadas dependiendo en cada caso de los trabajos a ejecutarse, de las vallas y del tipo de andamio a emplearse.
2. Para ejecutar trabajos de revestimiento y/o pintura se adoptarán las providencias necesarias contra la caída de materiales, siendo obligatoria la colocación de lienzos o defensas sólo cuando se proceda a utilizar pulverizadores o rociadores de pintura.

**Capítulo V: Normas y Procedimientos.**

**Art. 272:** Obligación de los constructores.

Los propietarios y constructores deberán cumplir estrictamente las disposiciones establecidas en los artículos del capítulo precedente. La no observancia de las normas fijadas en ellos, hará pasible a los responsables de la ejecución de la obra de la aplicación de multas de acuerdo a la gravedad de la infracción estimada por el OTA

**Art. 273:** Autorización Municipal para ocupar parcialmente la vía pública.

Cuando por características especiales de la obra en construcción, previa constatación del OTA, resultare necesario la ocupación de la vía pública para la normal ejecución de la obra, se podrá autorizar la ocupación parcial de la misma, bajo las siguientes condiciones:

1. Por cada metro cuadrado o fracción de ocupación de la vía pública con el obrador de la construcción, el constructor abonará en concepto de tasa por cada día o fracción el monto que determine el OTA.
2. La ocupación de la vía pública no podrá prolongarse más allá de las necesidades para la marcha normal de la construcción. El plazo de

ocupación será determinado por el OTA, y su transgresión hará pasible a los responsables de multas.

**Art. 274:** Sanciones.

Ante el incumplimiento de las obligaciones impuestas, por parte del constructor, propietario de la obra o quien resulte responsable de la misma, se procederá al labrado de las actas de constatación de infracción, conforme al Código Municipal de Faltas o normativa específica en la materia. En el mismo acto el inspector actuante, podrá ordenar la paralización de los trabajos de la obra.

### **TITULO III: CONDICIONES DE SEGURIDAD E HIGIENE EN LA CONSTRUCCIÓN.**

#### **Capítulo I: Seguridad en obra.**

**Art. 275:** Será de aplicación lo establecido en el Reglamento de Higiene y Seguridad para la Industria de la Construcción, Decreto N° 911/96, en la Resolución 550/2011 de la S.R.T. y/o cualquier otra norma que en el futuro los reemplacen.



# **PARTE V**

## **Edificaciones Existentes**

## PARTE V: EDIFICACIONES EXISTENTES

### TITULO I: REFORMAS Y AMPLIACIONES.

#### Capítulo I: Requerimientos Generales.

**Art. 276:** Todo edificio existente se podrá refaccionar, reformar o ampliar, siempre que dichas modificaciones se adecuen estrictamente a los códigos u ordenanzas vigentes.

**Art. 277:** Edificios con final de obra otorgado no conformes a los Códigos y Ordenanzas vigentes.

Son aquellos edificios construidos con planos aprobados y final de obra otorgado, de acuerdo a las reglamentaciones vigentes en su época, o con beneficios de excepciones.

Para estos edificios sólo se permitirán reformas siempre que se mejoren o mantengan las condiciones de las construcciones existentes, en lo que respecta al cumplimiento de las normas establecidas y no quede afectada la seguridad del edificio.

En aplicación del principio precautorio, el OTA podrá exigir a los propietarios la realización de verificaciones estructurales que demuestren la aptitud de las estructuras involucradas. En caso de constatarse resultados negativos, será obligatoria la realización de las correspondientes obras de adecuación estructural a fin de que la edificación dé cumplimiento a las normas sismorresistentes vigentes.

**Art. 278:** Responsabilidad de los propietarios.

Sin perjuicio de lo determinado en los artículos anteriores, es responsabilidad exclusiva de los propietarios de edificios reglamentarios anteriores a este Código garantizar las condiciones de seguridad y estabilidad estructural de sus edificaciones.

**Art. 279:** Cambio de usos.

Se permitirán cambios de usos y ampliaciones cuando dicho cambio responda a la normativa vigente.

Los usos no permitidos en edificios o parte de ellos no podrán ser ampliados, como tampoco los usos complementarios de la actividad principal no permitida, aunque los mismos en sí sean permitidos.

Serán solamente admitidas las acciones de conservación de las estructuras e instalaciones existentes.

**Art. 280:** Obras ejecutadas sin autorización.

Si hubiese obra sin permiso pero en condiciones de ser autorizada, el OTA intimará la presentación de planos y podrá conceder la aprobación de acuerdo con los reglamentos vigentes, abonándose los derechos que correspondan, sin perjuicio de la aplicación de las multas que correspondieren.

En el caso de obras que hayan sido ejecutadas sin autorización previa y que no den cumplimiento a la normativa vigente, el OTA podrá exigir, teniendo en cuenta el destino y la capacidad del edificio, que la misma se adecue a lo requerido en el presente código como así también a lo normado en el CPUTA; en tal caso será obligatoria la presentación de la documentación técnica necesaria a fin de obtener el plano aprobado y su correspondiente final de obra.

## **TITULO II: RELEVAMIENTOS.**

### **Capítulo I: Generalidades.**

**Art. 281:** Registro de obras y de mejoras introducidas en edificios existentes.

Las construcciones ejecutadas con anterioridad a la fecha de promulgación del presente código y que no cuenten con los respectivos planos aprobados deberán tramitar el registro de las mismas, sin importar su antigüedad, mediante la presentación de los Planos de Relevamiento.

**Art. 282:** Verificación estructural.

En las obras ejecutadas con anterioridad al año 1980 el OTA podrá exigir al propietario la presentación de cálculo estructural que demuestre la adecuación de la construcción a los requerimientos sismorresistentes determinados por la normativa vigente y la realización de las obras de adecuación que de ese cálculo pudieran derivarse.

Las obras ejecutadas con posterioridad al año 1980, referidas a edificios residenciales y/o comerciales, indefectiblemente deberán presentar planos de estructura.

**Art. 283:** Verificación de Instalaciones Eléctricas.

Las tramitaciones relativas a relevamiento de edificios existentes, deberán incluir la verificación de las instalaciones eléctricas de acuerdo a las normas actualmente vigentes.

### **Capítulo II: Obras existentes que cumplen con la normativa vigente.**

Aprobación de Planos de Relevamiento.

El OTA aprobará los planos de relevamiento si la obra cumple con todas las disposiciones vigentes. En estos casos se aplicará un recargo en la liquidación

correspondiente a los derechos de construcción, en concepto de incumplimiento de presentación, según la normativa tributaria municipal vigente.

En aquellos casos en que no se cumplieren uno o más requisitos, o no se acredite fehacientemente ese cumplimiento, los planos y demás documentación técnica serán recibidos y sellados por el OTA con la categoría de “Planos Registrados”, incluyéndose una leyenda que especificará que no ha sido certificado el cumplimiento de tales normativas, por lo cual no se concede la aprobación técnica de la documentación.

## **TITULO III: CONSERVACION**

### **Capítulo I: Conservación y mantenimiento.**

#### **Art. 284:** Generalidades.

Los edificios no sólo deberán ser construidos respetándose las normas de este Código, tendiente a asegurar sus condiciones de seguridad y habitabilidad, sino que deberán conservar tales condiciones una vez construidas, sin poner en peligro la integridad física ni la salud de sus ocupantes y/o del público en general.

#### **Art. 285:** Obligaciones del Propietario.

El propietario está obligado a conservar y mantener una obra o cualquiera de sus partes en perfecto estado de uso, funcionamiento, seguridad, higiene, salubridad y estética, entendiéndose que esta obligación abarca tanto a su terreno como a la vereda hasta el cordón o línea de cordón de vereda.

El aspecto exterior de un edificio o estructura se conservará en buen estado en sus revoques, pinturas y revestimientos, de conformidad con lo establecido en este Código; a este efecto se tendrá en cuenta su emplazamiento y las características del lugar.

#### **Art. 286:** Obligaciones Especiales.

Entre las obligaciones constructivas quedan comprendidas, además, las siguientes:

1. La limpieza y mantenimiento del frente del edificio o cerco divisorio frentista: Estos deberán estar libres de leyendas de cualquier carácter, salvo aquellas expresamente autorizadas de acuerdo a la normativa vigente sobre publicidad.
2. El corte de césped y malezas, tanto en terrenos baldíos como en el espacio de vereda y en el interior del inmueble.
3. El desagüe de los charcos y aguas estancadas que se forman en el interior de los predios y el descacharrado de los predios, evitando todo

- punto en que resulte factible la reproducción de mosquitos y otros vectores de enfermedades endémicas del área de SRNO.
4. La desratización y desinsectación de los terrenos baldíos e inmuebles en estado de abandono o aparente abandono.
  5. El relleno de los terrenos baldíos con material adecuado, de pozos en desuso, hundimientos, excavaciones o desniveles profundos o peligrosos. Queda prohibido el relleno de terrenos con basura domiciliaria. Previa autorización expresa de la autoridad de aplicación se podrá rellenar exclusivamente con residuos inertes, en concordancia con las normativas vigentes y/o normas complementarias dictadas por la autoridad de aplicación.
  6. Las tareas de apuntalamiento, reconstrucción o demolición que hagan falta para la seguridad de las estructuras edilicias, como así también la conservación del correcto estado de la infraestructura (agua, gas, cloacas, energía eléctrica).

**Art. 287:** Omisión del propietario de las obligaciones de conservar un edificio.

En caso de omisión del propietario en cumplimentar lo dispuesto en los artículos anteriores, y en particular ante riesgo evidente para la seguridad de los ocupantes, vecinos y/o transeúntes, el municipio podrá establecer la clausura de los edificios involucrados, intimar por vía judicial a dichos propietarios y solicitar por la misma vía el desalojo de sus moradores hasta tanto se restablezcan condiciones de seguridad apropiadas.

## **TITULO IV: PATRIMONIO ARQUITECTÓNICO.**

### **Capítulo I: Patrimonio arquitectónico de la ciudad.**

**Art. 288:** Del Sistema Municipal de Protección del Patrimonio.

El Sistema Municipal de Protección del Patrimonio, destinado a la identificación, relevamiento, catalogación, protección, preservación y puesta en valor del Patrimonio Arquitectónico y Urbanístico de la Ciudad de SRNO (en adelante el PAUCO), es creado en los términos establecidos por la Parte III, Título I, Capítulo XI del Código de Planeamiento Urbano Ambiental.

El PAUCO es el conjunto de bienes inmuebles, ubicados en el territorio municipal de la Ciudad de SRNO, que fueren declarados de interés arquitectónico y/o urbanístico, cualquiera sea su régimen jurídico y titularidad, que en sus aspectos tangibles o intangibles, materiales o simbólicos o por su significación intrínseca y/o convencionalmente atribuida, definen la identidad y la memoria colectiva de sus habitantes.

**Art. 289:** Del Patrimonio Histórico y Arquitectónico.

Integran el PAUCO aquellos inmuebles en dominio de particulares que por su arquitectura, unidad o integración con el paisaje, o sus connotaciones históricas, tienen valor especial desde el punto del patrimonio urbano construido.

**Art. 290:** Facultades del OTA respecto al Patrimonio Histórico y Arquitectónico de particulares.

El OTA tendrá las siguientes facultades respecto a los inmuebles en dominio de particulares que conforman el PAUCO:

1. Proponer la declaración de los bienes que conformarán el PAUCO
2. Programar e implementar las políticas de gestión e investigación dirigidas a la tutela y protección del PAUCO, así como planificar estrategias, proyectos de estímulos y mecanismos para la conservación, restauración y puesta en valor del PAUCO.
3. Coordinar y fomentar la colaboración con el Gobierno de la Provincia de Salta, en el marco de la Ley N° 7418 de Protección del Patrimonio Arquitectónico y Urbanístico de la Provincia de Salta.
4. Difundir y divulgar el conocimiento y valoración del PAUCO
5. Impedir la remodelación, ampliación, construcción y/o destrucción dentro de las áreas y/o bienes protegidos cuando dichas acciones degraden el PAUCO, pudiendo disponer la paralización preventiva o definitiva de ellas.
6. Supervisar y velar por el cumplimiento del Régimen de Penalidades referido en el CUPA
7. Establecer un régimen de contralor, vigilancia y señalización de los bienes que integren el PAUCO
8. Asegurar la publicidad de las decisiones que adopte.
9. Requerir informes y realizar inspecciones e investigaciones sobre los bienes protegidos sometidos a su fiscalización.
10. Elaborar el Plan Maestro para el PAUCO
11. Procurarse el asesoramiento de expertos en caso de resultar ello necesario para planes o acciones específicos.

**Art. 291:** Del Listado Preventivo del PAUCO

Con carácter transitorio y hasta tanto se conforme el registro e inventario a que hace referencia el artículo anterior, se incluye en el Anexo 8 del Código de Planeamiento Urbano Ambiental, un Listado Preventivo de los inmuebles situados

dentro del Ejido Municipal que serán objeto de protección, los cuales solo podrán ser alterados en sus condiciones actuales a través de Proyecto Especial, de acuerdo a lo establecido en el CPUA

Los propietarios y poseedores son responsables de la preservación y conservación de los Bienes de Interés Arquitectónico y/o Urbanístico comprendidos en dicho listado, a fin de mantener y asegurar la autenticidad e inalterabilidad de los mismos.

Toda persona física o jurídica, deberá abstenerse de tomar medidas o realizar actos que puedan modificar o alterar el valor arquitectónico y/o urbanístico de los bienes protegidos por el CPUA, sin previa autorización del OTA

**Art. 292:** De las autorizaciones para modificaciones.

Estarán exentas de la obligación de solicitar autorización al OTA aquellas tareas de mantenimiento y conservación que no impliquen alteraciones de las características particulares que justificaron la declaración de interés arquitectónico o urbanístico del inmueble.

Requerirán de la realización de Proyecto Especial de Impacto Urbano Ambiental, todas aquellas modificaciones que impliquen demoliciones, ampliaciones o remodelaciones y que alteren la composición arquitectónica existente al momento de la declaración de interés arquitectónico y/o urbanístico.

**Art. 293:** De la reconstrucción de edificaciones en inmuebles protegidos.

En el caso de derrumbe por accidentes, fenómenos climáticos, deterioro por antigüedad u otras causas, sólo podrán autorizarse nuevas construcciones en el inmueble afectado mediante la presentación de Proyecto Especial, que será evaluado por el OTA, que podrá solicitar eventualmente el asesoramiento de la COPAUPS u otros organismos provinciales con incumbencia en materia de Preservación del Patrimonio.

**Art. 294:** De las Inspecciones y Penalizaciones.

Será facultad del OTA, realizar inspecciones a los inmuebles incluidos en el Registro del PAUCO a fin de constatar el estado de conservación y mantenimiento de los mismos.

En caso de detectarse violaciones a lo determinado en el CPUA y/o en el Código de Edificación, se aplicarán las penalidades contempladas en los mismos.

# **ANEXOS**

## **Reglamentaciones**

### **Especiales**



# **ANEXO 1**

## **Productos Peligrosos**

## Estaciones de Servicio

## Anexo 1.1

### **Sección I:** Alcances y Normativa Aplicable.

#### **I.1** Alcance

Las disposiciones de este Anexo alcanzan a los establecimientos comerciales cuyo objeto principal sea el expendio de combustibles líquidos y/o gas natural comprimido (GNC) en el ámbito de la Ciudad de SRNO, incluyendo estaciones de servicio, depósitos, almacenamiento, bocas de expendio de uso privado y/o público.

#### **I.2** Otras Normas Nacionales, Provinciales y Municipales.

Se declaran aplicables conjuntamente con el presente Código todas las normas nacionales y provinciales específicas en la materia, actualmente vigentes o las que en el futuro las reemplacen.

También serán aplicables a los establecimientos mencionados precedentemente, en lo que correspondiere, las ordenanzas y/o disposiciones municipales vigentes relativas a Medio Ambiente, disposición de residuos y tránsito.

#### **I.3** Normas Técnicas de Referencia.

Para los aspectos relativos a Estaciones de Servicio no contemplados en la legislación nacional, provincial y municipal a que aluden los Inc. I.1 y I.2, el OTA podrá considerar como referencia los reglamentos, procedimientos, instructivos y demás especificaciones técnicas sobre la materia, de empresas públicas, privadas o mixtas de la especialidad, que hubieren certificado en la Argentina las Normas de Calidad ISO de la serie 9.000 y de Medio Ambiente de la serie 14.000, vigentes a la fecha de la presentación de los respectivos expedientes.

En caso de divergencias entre las disposiciones emanadas de este Código de Edificación, las normas citadas anteriormente, y las normas técnicas de referencia, el OTA definirá, mediante resolución, cuál de ellas resulta aplicable.

#### **I.4** Convenios.

El Departamento Ejecutivo Municipal podrá suscribir convenios de colaboración, coordinación y asistencia técnica recíproca, con organismos internacionales, nacionales, provinciales y/o municipales, con el fin de lograr el mejor cumplimiento de la presente Ordenanza.

### **I.5 Instalaciones destinadas al abastecimiento de combustibles a Aeronaves.**

Se excluyen de las disposiciones del presente Código, aquellas instalaciones destinadas al abastecimiento de combustibles a aeronaves, las que se regirán por las normas específicas de las jurisdicciones correspondientes.

## **Sección II: Disposiciones Generales.**

### **II.1 Localización.**

Las estaciones de servicios y bocas de expendio de combustibles podrán instalarse sólo en aquellos distritos en que el CUPA permita su localización, y estarán sujetas a la aprobación del Estudio de Impacto Ambiental y Social obligatorio, del Estudio de Seguridad según lo establecido en el Decreto Provincial 3478/07, reglamentario de la Ley N° 7467, Resolución N° 116 del COPAIPA, y cualquier otra norma que en el futuro las reemplazare, además de contar con la habilitación e inspección anual obligatoria por parte del Departamento de Bomberos de la Policía de la Provincia de Salta, respaldado por la emisión, por parte de ese organismo, del Certificado de Mínima Seguridad contra Incendios.

Se establecen las siguientes prohibiciones para su instalación:

1. A una distancia menor de 100 (cien) m. de clínicas, sanatorios, hospitales, o cualquier otro centro de salud con internación, guarderías infantiles, establecimientos educativos, establecimientos geriátricos, cines, teatros, locales bailables, iglesias y demás locales de culto o cualquier otro establecimiento de características similares a las establecidas en este inciso.
2. A una distancia menor a 100 (cien) m respecto a otra estación de servicio, a fin de garantizar la prevención y el manejo de situaciones de riesgo, en un todo de acuerdo a normas internacionales vigentes.
3. Bajo la traza de autopistas, rutas o calles, sus rotondas y/o distribuidores de tránsito.
4. En los demás puntos de circulación y/o distribución de tránsito vehicular que establezca el Departamento Ejecutivo Municipal por razones fundadas de seguridad.
5. No se permitirá en ningún caso que el sector de expendio y/o almacenaje de combustibles en estaciones de servicio, se encuentren debajo de locales destinados a habitación temporaria o permanente, tales como oficinas, comercios, hoteles y/o viviendas.

A los fines del cálculo de las distancias fijadas en los puntos 1) y 2), se considerará la recta entre los dos puntos más próximos correspondientes a cualquiera de los límites medianeros de ambos predios.

## **II.2 Exigencias Físico - Funcionales para Estaciones de Servicio a instalarse.**

Todas las estaciones de servicio que se instalaren en el futuro dentro del Ejido Municipal de la Ciudad de SRNO, deberán adecuarse a las exigencias físico - funcionales y de diseño fijadas en el presente instrumento, siendo esta condición ineludible a los fines de obtener la autorización de localización y funcionamiento.

## **II.3 Estaciones de Servicio existentes.**

Los establecimientos que se encontraren habilitados con anterioridad a la entrada en vigencia del presente Código de Edificación, en distritos en los que el CPUA prohíbe su localización, podrán conservar su actual emplazamiento, bajo la figura de Uso No Conforme, sin perjuicio de lo cual el OTA estará facultado para solicitar la realización de Estudios de Impacto Ambiental y Social y/o Estudio de Seguridad a fin de verificar la compatibilidad de su funcionamiento con los requerimientos de seguridad y medio ambiente aplicables, y exigir las adecuaciones que considere apropiadas.

Las estaciones de servicio existentes cuyo Uso sea No Conforme, podrán reconvertir sus instalaciones para la venta de otro u otros tipos de combustible, a juicio del OTA, en los términos establecidos en el inciso precedente.

## **II.4 Dimensiones.**

Las dimensiones mínimas de los establecimientos incluidos en el alcance de este Anexo serán las siguientes:

1. Superficie no menor de 1.000 (mil) m<sup>2</sup> para el expendio de combustibles líquidos o de gas natural comprimido (GNC).
2. Superficie no menor de 1.500 (mil quinientos) m<sup>2</sup> cuando sean duales, es decir que expendan simultáneamente combustibles líquidos y GNC.

Las superficies mínimas precedentemente citadas podrán modificarse en menos, a criterio exclusivo del OTA, cuando las características del proyecto, funcionalidad, envergadura, o cualquier otra circunstancia lo hagan recomendable.

## **II.5 Instalación en esquinas.**

Cuando el establecimiento se instale en esquinas, deberá contar con 25 (veinticinco) m mínimos en su frente sobre el corredor principal, entendiéndose como tal aquella vía de mayor jerarquía funcional. Las ochavas deberán materializarse con un muro o baranda fija de 0,60 m de altura como mínimo. La entrada y salida de vehículos nunca deberá realizarse por la ochava, debiendo distar como mínimo 9 m hasta el punto de intersección correspondiente a la proyección de los cordones de vereda.

## **II.6 Instalación en parcelas entre medianeras.**

Para el caso de Estaciones de Servicio instaladas entre medianeras, se cumplirán los siguientes requerimientos:

1. En caso de parcelas entre medianeras, el frente deberá tener un ancho mínimo de 40 (cuarenta) m.
2. En parcelas entre medianeras y con frente a dos calles, el ancho mínimo de cualquiera de ambos frentes deberá ser de 30 (treinta) m.

## **II.7 Accesos.**

El ancho de un acceso para vehículos tendrá un mínimo de 4 m. y un máximo de 12 m. Cuando haya más de un acceso, debe mediar entre ambos una separación no menor de 3 m. materializada por la conservación del cordón de vereda y un elemento móvil sobre L.M. que garantice la seguridad del peatón. Los accesos deben ser proyectados en función de las direcciones de las correspondientes manos que puedan tener las calles respectivas.

La longitud total de accesos de vehículos no será mayor del 50% de la longitud de línea de frente del predio, medido sobre líneas municipales.

Es obligatoria la construcción de plataformas de protección para peatones a lo largo de la línea municipal, las cuales sólo podrán ser interrumpidas en correspondencia a los lugares de acceso establecidos. Sus dimensiones serán como mínimo de 0,15 m. de altura y 0,80 m. de ancho, con cordones de hormigón armado o material de resistencia equivalente.

## **II.8 Forestación.**

El OTA no aprobará plano alguno de estaciones de servicios cuando sus entradas sean proyectadas frente a árboles existentes que ameriten su preservación. En casos especiales y cuando la disposición de los árboles fuera tal que su erradicación sea imprescindible, podrá otorgarse el permiso dejándose expresa constancia de los fundamentos por los cuales se exime el cumplimiento del primer párrafo de este artículo, y previo acuerdo de acciones compensatorias en materia de forestación a asumir por el propietario.

## **II.9 Posición del Equipamiento.**

La posición de las bocas de carga se ubicará de manera tal que la operación de llenado de los tanques se realice totalmente dentro de la playa de maniobras de la estación de servicio.

Los tanques de combustible subterráneos distarán como mínimo dos (2) m. de la línea municipal y del perímetro del predio. Los surtidores deberán ubicarse como mínimo, desde su parte externa, a 4 (cuatro) m. de la línea municipal.

La zona de espera, tanto para proceder el abastecimiento de combustibles como para el lavado o engrase, tendrá una longitud igual a (6) m. como mínimo medidas en el sentido del tránsito. Tanto las dimensiones como el diseño de las zonas destinadas a espera deberán garantizar que, en ningún caso, la esperas se realicen sobre la vía pública (acera o calzada).

Las medidas mencionadas en los párrafos precedentes responden a la normativa específica del Ente Nacional que regula la actividad, vigente al momento de aprobación del presente Código, y se ajustarán en el futuro a actualizaciones que pudieran surgir de dicha normativa.

#### **II.10 Capacidad de los Tanques de Almacenamiento.**

Las instalaciones de bocas surtidoras para uso propio, que se proyecten instalar en inmuebles cuyo uso principal no sea el de Estaciones de Servicio, sean institucionales o privados, no podrán contener tanques de almacenamiento, que en conjunto superen los 60.000 (sesenta mil) litros. Cualquiera fuese su capacidad, las instalaciones requerirán la realización de un Estudio de Impacto Ambiental y Social, del Estudio de Seguridad, y verificar el cumplimiento de la totalidad de las normas nacionales, provinciales y municipales vigentes, incluyendo las verificaciones periódicas de hermeticidad y cualquier otra inspección o requisito técnico que aquellas determinaren.

No podrán instalarse bocas surtidoras para uso propio de gas natural comprimido (GNC).

#### **II.11 Rejillas para Desagüe.**

En línea municipal y/o alrededor de las áreas de abastecimiento y despacho de combustibles, deberán colocarse rejillas para desagüe, con un mínimo de 0,15 m. de ancho por 0,15 m. de profundidad, de modo que impidan el escurrimiento de líquidos provenientes de la estación de servicio a la vía pública, y se encuentren vinculadas a cámaras separadoras de combustibles, construidas de acuerdo a las normas y reglamentaciones de aplicación.

#### **II.12 Dotación Sanitaria.**

La dotación de sanitarios para el personal será de un vestuario y baño con inodoro, un lavatorio y una ducha por cada cinco (5) operarios.

El servicio destinado para uso público dispondrá de un inodoro y un lavatorio mínimo por sexo. Estos baños deberán reunir además condiciones de accesibilidad y uso para discapacitados.

### **II.13 Instalaciones de Lavado y Engrase.**

En aquellos casos en que las Estaciones de Servicio dispusieran de instalaciones destinadas al lavado y engrase de vehículos, las mismas cumplirán con las siguientes disposiciones:

1. El lugar para lavado y/o engrase de automotores debe tener solado impermeable y los muros separadores de unidades de uso tendrán revestimiento impermeable y liso.
2. Tanto el lugar de lavado como el de engrase deben estar alejados no menos de 3 m de la L.M., salvo que exista cerca opaca fija con la altura necesaria para evitar molestias a la vía pública.
3. Las instalaciones de tubería a presión para agua de lavado, de lubricación, engrase y de aire comprimido estarán desvinculadas de los muros divisorios de otra unidad de uso.
4. En aquellas zonas de la ciudad que disponen de instalación pública de desagües cloacales, la evacuación del líquido proveniente del lavado se efectuará en base a las disposiciones de la empresa prestadora del servicio de agua y cloaca y del Ente Regulador de Servicios Públicos (ENRESP), y deberán cumplir con los requerimientos referidos a la calidad de los efluentes volcados a red cloacal especificados por la legislación nacional, provincial y municipal vigente.
5. En aquellas zonas de la ciudad en donde no se disponga de instalación pública de desagües cloacales, el funcionamiento del lavadero deberá aprobarse mediante el correspondiente Estudio de Impacto Ambiental y Social. En el mismo se evaluarán, entre otros aspectos, los dispositivos propuestos para el tratamiento de los efluentes resultantes de la evacuación del líquido proveniente del lavado.

### **II.14 Playas para Maniobra y Estacionamiento.**

Toda estación de servicio deberá tener un espacio físico destinado a las maniobras necesarias para que los vehículos ingresen y/o egresen libremente a los locales de lavado y/o engrase, así como para la espera previa a su ingreso al sector mencionado y para el estacionamiento luego de realizados los trabajos respectivos.

### **II.15 Señalización de Circulación.**

La circulación de los vehículos en sus diferentes direcciones de marcha en relación con las entradas y salidas previstas, deberá señalarse en forma visible e indeleble.

### **II.16** Prevenciones de Seguridad.

Independientemente de las disposiciones emanadas de la normativa aplicable, será obligatoria la presentación, conjuntamente con la documentación técnica del proyecto, del Estudio de Seguridad para las instalaciones, firmadas por profesional universitario matriculado con incumbencia en la materia, de acuerdo a la legislación provincial mencionada en el apartado II.1.

Para la aprobación de los proyectos por parte del OTA, será requisito indispensable que dicho Estudio de Seguridad cuente con la aprobación de los revisores del COPAIPA y del Departamento de Bomberos de la Policía de la Provincia de Salta, que realizará asimismo las inspecciones periódicas aplicables.

### **II.17** Actividades no compatibles.

En las estaciones de servicios no podrán realizarse tareas de chapa, pintura ni aquellas propias de los talleres de reparación de automotores excepto mecánica ligera y gomería.

### **II.18** Actividades Complementarias.

Los establecimientos comerciales comprendidos en la presente Ordenanza, podrán incorporar además, actividades complementarias y/o accesorias destinadas al servicio a los usuarios, en la medida que éstas no resulten incompatibles con la actividad principal. En tal sentido, la presente norma no excluye, en la medida que sean compatibles, la aplicación de las distintas ordenanzas y reglamentaciones relativas a la habilitación de establecimientos comerciales en la Ciudad de SRNO.



**Pirotecnia**

**Anexo 1.2**

**Sección I: Generalidades.**

**I.1 Alcance.**

Las disposiciones de este Anexo alcanzan a las edificaciones destinadas a Depósito y/o Comercialización de Material de Pirotecnia.

Adicionalmente, se establece la obligatoriedad para dichos establecimientos de presentar el correspondiente Estudio de Seguridad, firmado por Profesional universitario Matriculado con incumbencias en la materia y de conformidad con la normativa provincial mencionada en el apartado II.1 del Anexo 1.1. de este CE, junto con la documentación correspondiente a todo proyecto de construcción, ampliación o remodelación.

El mismo, será sometido a revisión del OTA para su aprobación.

**I.2 Locales ya habilitados.**

Los locales ya habilitados deberán cumplimentar los requisitos establecidos en el presente Código de Edificación en un plazo de ciento veinte (120) días, contados a partir de su publicación. En caso de incumplimiento, la autoridad de aplicación dispondrá la clausura preventiva del local o la revocación de la habilitación.

**Sección II: De los Depósitos de Artificios Pirotécnicos.**

**II.1 Zonificación.**

Los depósitos de artificios pirotécnicos se instalarán fuera del perímetro urbano consolidado, conforme la zonificación determinada en el Código de Planeamiento Urbano Ambiental, y fuera de las Áreas Urbanizables previstas por ese código dentro del Ejido Municipal.

Los depósitos deberán encontrarse ubicados a una distancia no menor de 50 (cincuenta) m de escuelas, templos, estaciones de servicio, fábricas, depósitos de materiales o de cualquier infraestructura en la que se pudiera poner en riesgo con daños personales y/o materiales, en caso de siniestros. Para determinar la distancia, se tendrá como punto de referencia las puertas más próximas de ambos locales medida en la línea directa más corta de puerta a puerta con la vía pública.

**II.2 Condicionalidad de las Autorizaciones.**

Las autorizaciones para el funcionamiento de estos establecimientos en el Ejido Municipal se considerarán como condicionadas y con vigencia limitada al quinquenio de planeamiento en el cual se otorgase dicha autorización.

En caso de que en el futuro las nuevas zonificaciones impuestas por la normativa urbanística determinasen la reclasificación del área de emplazamiento como incluida en área urbana o urbanizable de cualquier etapa, podrá emplazarse a los establecimientos de depósito de pirotecnia a relocalizarse en otras áreas del Ejido Municipal.

### **II.3 Normativas aplicables.**

Los depósitos, en cuanto a su construcción, cumplimentarán estrictamente las exigencias establecidas por el Decreto Nacional N° 302/83 y contarán con los elementos medios y sistemas de seguridad y protección contra incendios estipulados en el Decreto citado y en la Ley N° 19.587/72 y su Decreto Reglamentario N° 351/79 de Higiene y Seguridad en el Trabajo, Código de Edificación y Normativas afines, o las que en el futuro las reemplacen.

Los establecimientos deberán contar con el Estudio de Seguridad confeccionado y aprobado de acuerdo a la legislación provincial vigente, y con el Certificado de Mínima Seguridad contra Incendios emitido por el Departamento de Bomberos de la Policía de la Provincia de Salta.

### **II.4 Almacenamiento.**

Las cantidades máximas a almacenar en depósitos y sus modalidades, será de conformidad a lo establecido por el Decreto Nacional N° 302/83, reglamentación parcial de la Ley N° 20.429, o las normas que en el futuro pudieren reemplazarlas, ejerciendo el control de su cumplimiento la autoridad de aplicación.

**Sección III:** De los Establecimientos de Comercialización de Artificios Pirotécnicos.

### **III.1 De los locales destinados a la venta de artificios pirotécnicos.**

Se entiende por local a toda construcción de un solo ámbito y por edificio al construido por uno o más locales contiguos. Cada uno de los locales, en forma independiente cumplirá la totalidad de las exigencias para la obtención de la habilitación municipal, y se clasificarán en:

- 1) Local destinado a la venta de artificios pirotécnicos por temporada: Es el local que ha cumplimentado con la totalidad de las condiciones establecidas en el Decreto Nacional N° 302/83 - Reglamentación Parcial de la Ley N° 20.429, en la Ley N° 17.587/72 y su Decreto reglamentarios N° 351/79 de Higiene y Seguridad en el Trabajo, Código de Planeamiento Urbano Ambiental, Código de Edificación y Normativas Afines, Certificado de Mínima Seguridad contra Incendios del Departamento de Bomberos de la Provincia de Salta, y habilitación Municipal. Dicha habilitación tendrá validez únicamente por la temporada de fin de año del año en curso.

- 2) Local destinado a la venta permanente de artificios pirotécnicos: Es el local que ha cumplimentado con la totalidad de las condiciones establecidas en el Decreto Nacional N° 302/83 - Reglamentación Parcial de la Ley N° 20.429, en la Ley N° 17.587/72 y sus Decretos reglamentarios N° 351/79 de Higiene y Seguridad en el Trabajo, Código de Planeamiento Urbano Ambiental, Código de Edificación y Normativas Afines, inscripción como tal ante el Registro Nacional de Armas, Certificado de Mínima Seguridad contra Incendios del Departamento de Bomberos de la Provincia de Salta, y habilitación Municipal.

### **III.2 De la Localización de locales destinados a la venta de artificios pirotécnicos.**

Para la localización de locales destinados a la venta de artificios pirotécnicos, se considerarán las siguientes disposiciones:

1. Queda prohibida la instalación de locales destinados a la venta de artificios pirotécnicos en el interior de galerías comerciales, ferias, mercados de frutas y verduras, hipermercados, supermercados, shoppings y otros centros de concurrencia de personas, como así también en sus respectivos estacionamientos.
2. Queda prohibida la instalación de locales que tengan como fin la promoción de los artificios pirotécnicos en el interior de galerías comerciales, ferias, mercados de frutas y verduras, hipermercados, supermercados, shoppings y otros centros de concurrencia de personas, como así en sus respectivos estacionamientos, cuando la promoción no se realice a través de muestras inertes, catálogos, folleterías u otros medios gráficos o visuales.
3. No se permitirá la instalación de ningún tipo de local destinado a la venta de artificios pirotécnicos en predios públicos, calles, peatonales, plazas, parques, lugares históricos, etc.
4. Los locales deberán estar ubicados a una distancia no menor de cincuenta (50) metros de escuelas, templos, hospitales, clínicas, geriátricos, pinturerías, estaciones de servicio, fábricas, depósitos de materiales inflamables o de fácil combustión y cualquier otro establecimiento determinado como de riesgo. Para determinar la distancia se tendrá como punto de referencia las puertas más próximas de ambos locales medida en la línea directa más corta de puerta a puerta con la vía pública.
5. La instalación de locales o depósitos en lugares no autorizados y/o el incumplimiento de las exigencias requeridas por la normativa vigente

para explotar la actividad, será sancionada con una multa e implicará la clausura del depósito.

### **III.3 Certificado de Uso Conforme.**

Los locales destinados a la comercialización de artificios pirotécnicos deberán obtener para su instalación el Certificado de Uso Conforme, expedido por la autoridad competente.

## **Sección IV:** De las condiciones de construcción.

### **IV.1 Normativas aplicables.**

Todos los locales destinados a la venta de artificios pirotécnicos cumplimentarán estrictamente los requisitos establecidos en el Decreto Nacional N° 302/83 - Reglamentación parcial de la Ley N° 20.429, las exigencias establecidas en la Ley N° 19.587/72 y su Decreto Reglamentario N° 351/79 de Higiene y Seguridad en el Trabajo y las condiciones especificadas en la presente Ordenanza.

Contarán con los elementos, medios y sistemas de seguridad y protección contra incendios estipulados en la normativa mencionada, y aquellos que determine el Departamento de Bomberos de la Policía de la Provincia de Salta como requisito para la emisión de los Certificados de Mínima Protección contra Incendios.

Será obligatorio contar con Estudio de Seguridad aprobado de acuerdo a la normativa provincial vigente.

### **IV.2 Evacuación.**

El local deberá reunir condiciones que permitan la evacuación inmediata y segura. La distancia a recorrer para alcanzar un medio de evacuación será la mínima, directa y sin riesgos de obstrucciones.

### **IV.3 Sectorización de Ambientes.**

Los locales destinados a la venta de artificios pirotécnicos que posean pisos superiores, no tendrán conexión física alguna con los mismos, debiendo ser el acceso a esos pisos superiores a través de ambientes completamente separados de aquel en que se encuentran los artificios pirotécnicos. La sectorización de ambientes se realizará con paredes de material cocido (ladrillos, ladrillones o bloques) debidamente fijados con mezclas.

### **IV.4 Materiales Combustibles.**

En el interior de los locales se reducirá al mínimo la existencia de material combustible. El techado no poseerá cielorraso de poliestireno expandido, machimbre, cartón prensado, lona, plásticos u otros elementos de fácil combustión.

#### **IV.5 Instalaciones Eléctricas.**

Las instalaciones eléctricas de los locales, cumplirán con las prescripciones establecidas en la Ley Nacional N° 19.587/72 y Decreto Reglamentario N° 351/79 de Higiene y Seguridad en el Trabajo, en el Reglamento de la Asociación Electrotécnica Argentina, el Código de Edificación y Normas Afines.

La instalación eléctrica será embutida. No se permitirán enchufes, toma corriente, tableros, etc., defectuosos ni se realizarán empalmes provisorios. Se evitarán las sobrecargas por el uso excesivo de artefactos eléctricos.

#### **IV.6 Estibado de los artificios pirotécnicos.**

El estibado de los artificios pirotécnicos, deberá ser mantenido y alejado de todo equipo o sistema bajo tensión eléctrica, prohibiéndose el uso de cualquier sistema de calefacción.

#### **IV.7 Elementos, medios y sistemas de seguridad y protección contra incendios.**

Los elementos, medios y sistemas de seguridad y protección contra incendios adoptados por los locales conforme a las normas mencionadas, serán mantenidos en forma permanente en perfectas condiciones de uso y en sus lugares respectivos.

En lugar visible el local deberá contar con letreros que indiquen "PROHIBIDO FUMAR".

#### **IV.8 Modificaciones en los locales.**

Para toda modificación estructural, de superficie, o de sectorización de los locales habilitados se solicitará la correspondiente aprobación de la autoridad Municipal.

Toda modificación de las condiciones de ubicación, construcción, elementos, medios y sistemas de seguridad y protección contra incendios que se realice en los locales habilitados, sin la autorización previa de la Municipalidad, será sancionada con una multa e implicará la clausura de los mismos.

# **ANEXO 2**

## **Concurrencia de Personas**

## Locales Bailables

## Anexo 2.1

### Sección I: Generalidades.

#### I.1 Alcance

Las disposiciones del presente Anexo alcanzan a las edificaciones destinadas a locales bailables, que se transcriben en los artículos siguientes.

Adicionalmente, se establece la obligatoriedad para los establecimientos definidos en el Inc. I.2, de presentar el correspondiente Estudio de Seguridad aprobado según la legislación provincial vigente, junto con la documentación correspondiente a todo proyecto de construcción, ampliación o remodelación.

Para su habilitación y funcionamiento, deberán contar además con el Certificado de Mínima Seguridad contra Incendios emitido por el Departamento de Bomberos de la Policía de la Provincia de Salta.

#### I.2 Ámbito de Aplicación.

Las disposiciones contenidas en el presente capítulo, se aplicarán a todo espacio físico en el que se desarrollen en forma habitual, periódica y regular actividades consistentes en el ofrecimiento de bailes públicos con reproducción de música, e interpretaciones musicales en vivo.

#### I.3 Factibilidad de Localización.

El lugar destinado a la realización de las actividades mencionadas en el Inc. I.2 deberá cumplir con las disposiciones del Código de Planeamiento Urbano Ambiental, situación que se acreditará mediante el Certificado de Uso Conforme otorgado por el OTA

Los locales que se encuentren habilitados, en zonas no previstas por el Código de Planeamiento Urbano Ambiental, dispondrán de un plazo, a determinar por el OTA, para adecuarse a la mencionada normativa, relocalizándose en distritos donde este uso fuese permitido.

### Sección II: Condiciones físicas de los locales bailables.

#### II.1 Lugar de Funcionamiento.

Funcionarán en local cerrado y cubierto. Excepcionalmente podrán utilizarse espacios cerrados no cubiertos pertenecientes al mismo local y hasta un veinte por ciento (20 %) de la superficie total del mismo, bajo las siguientes condiciones:

1. Estos espacios no se tendrán en cuenta para determinar la capacidad de admisión de los locales;

2. No se permitirá en los mismos la instalación y/o funcionamiento de aparatos sonoros ni el baile;
3. La comunicación se hará por medio de puertas no giratorias, y se evitará que la extraversion de la música o ruidos puedan producir molestias a los vecinos.

## **II.2 Requisitos del local.**

Los locales a habilitar deberán reunir las siguientes exigencias:

1. Contarán con Estudio de Impacto Ambiental y Social aprobado de acuerdo a la legislación provincial y municipal vigente.
2. Contarán con Estudio de Seguridad de acuerdo a la legislación provincial vigente, contemplando la totalidad de las condiciones de riesgo propias del uso y determinando las necesarias medidas para la eliminación, mitigación o control de tales riesgos.
3. Tendrán salida a la vía pública, propia o independiente en las cantidades y condiciones exigidas por el presente Código de Edificación.
4. Los elementos decorativos y el mobiliario existente en estos locales no deberán obstruir la visibilidad, seguridad, fácil salida o circulación del público.
5. Contarán con guardarropas.
6. La pista de baile deberá estar ubicada de tal manera que garantice una segura y adecuada circulación entre los distintos puntos del local.
7. La ventilación será la adecuada de acuerdo a las normas establecidas en el presente Código o a la que reglamente en el futuro el OTA.
8. Sanitarios en cantidad y calidad suficientes según la capacidad del local y lo prescripto por el presente Código de Edificación.
9. Contarán con el Certificado de Mínima Seguridad contra Incendios expedido por Bomberos de la Policía de la Provincia de Salta, que acredite que el sistema de prevención y extinción contra incendio se ejecute de acuerdo a la Ley N° 19587 de Higiene y Seguridad, su Decreto Reglamentario N° 351/78, y el presente Código de Edificación. Dichos Certificados tendrán la vigencia que determine la autoridad concedente, caducando en forma automática al realizarse modificaciones edilicias.
10. Las aperturas, accesorios principales, entrepisos y cielorrasos deberán ser de material incombustible.



### **II.3 Ubicación.**

Todos estos locales deberán ubicarse en los distritos permitidos por el Código de Planeamiento Urbano Ambiental; en ningún caso podrán funcionar en edificios destinados a otros usos, tales como comercios, viviendas, subsuelos o plantas altas.

No podrán ser colindantes ni estar a una distancia menor a 150 m de establecimientos de enseñanza, locales de culto, centros asistenciales de salud o asilos; distancia para la que servirán de puntos de referencia las puertas más próximas de ambos locales, medida en la línea directa más corta, de puerta a puerta por la vía pública.

### **II.4 Capacidad del Local.**

La capacidad máxima de estos locales no podrá exceder 1 (una) persona por metro cuadrado tomando como superficie para el cálculo al área destinada a la asistencia de público, con la excepción establecida en el Inc. II.1 del presente anexo, quedando además sujeto a las exigencias que pudieran derivarse de la revisión y aprobación del Estudio de Seguridad por parte de los organismos competentes determinados por la legislación provincial.

La capacidad máxima deberá estar señalizada en forma visible dentro del establecimiento, pudiendo el OTA realizar los controles que considere pertinentes para verificar su cumplimiento.

En caso de realizar modificaciones edilicias, se deberá cumplir con las especificaciones determinadas en las normas vigentes en la materia referidas a las salidas de emergencia.

### **II.5 De las Salidas de Emergencia.**

Los medios de salida de estos locales tendrán como premisa que la evacuación pueda efectuarse en un lapso reducido de tiempo y en forma segura, lo cual deberá ser contemplado en el Estudio de Seguridad a presentar por los propietarios.

El ancho de los medios de egreso será determinado en el Estudio de Seguridad mencionado, aplicando lo establecido en la Ley N° 19587 de Higiene y Seguridad, Decreto Reglamentario N° 351/78 y este Código de Edificación, estableciéndose que el ancho mínimo de cada medio de egreso o escape no podrá ser menor en ningún caso a 1,50 m (un metro con cincuenta centímetros) de hojas con barral antipánico en su lado interior, que se abran hacia fuera y no invada la vereda.

Estas salidas de emergencia no podrán ser, bajo ninguna circunstancia, anuladas o limitadas en su funcionamiento a través de cerraduras adicionales, candados, pasadores u otros dispositivos.

No se permitirán bajo ningún concepto puertas giratorias para ninguna de las puertas del local.

En el ingreso del local y en lugares perfectamente visibles, deberán existir afiches o transparentes de material irrompible, con indicaciones claras de la capacidad del local y un croquis de las vías de circulación y evacuación.

#### **II.6 Estacionamiento y circulación de vehículos.**

Todo local deberá poseer una playa de estacionamiento propia o disponible, cuya capacidad guardará una relación mínima del diez por ciento (10%) del cupo de personas admitidas.

Excepcionalmente, los locales ya instalados y en funcionamiento debidamente habilitados, que se encuentren en la imposibilidad de contar con el uso de playa de estacionamiento, deberán tomar los máximos recaudos necesarios para que el movimiento vehicular y peatonal que resulte como consecuencia de esta actividad, de manera alguna se constituya en perjuicio o molestia para la propiedad privada y/o los intereses de terceros.

#### **II.7 Aislamiento Acústico.**

La autoridad de aplicación aprobará, previa verificación, el plano y memoria de aislación acústica, que deberá presentar el interesado con la firma del profesional competente, garantizando a los vecinos la no emisión de ruidos o vibraciones que perturben a los mismos.

#### **II.8 Iluminación.**

El sistema de iluminación será de tal intensidad que posibilite un desplazamiento seguro y permita la apreciación nítida de personas y muebles. Así mismo deberán, indefectiblemente, contar con luz blanca el acceso, sanitarios, boleterías, playas de estacionamiento y cocina.

## Estadios

## Anexo 2.2

### **Sección I: Generalidades.**

#### **I.1 Estudio de Impacto Ambiental y Social.**

Para la construcción de nuevos estadios deportivos, se exigirá la presentación y aprobación de Estudios de Impacto Ambiental y Social, de acuerdo a la normativa provincial y municipal vigente, que incluirán un capítulo referido específicamente al Estudio de Viabilidad Urbanística.

Asimismo, el OTA podrá exigir a los responsables de Estadios Deportivos existentes y habilitados a la fecha de publicación del presente Código, la presentación de los Estudios de Impacto Ambiental y Social, siendo exigibles las medidas de adecuación necesarias que de ellos se deriven.

#### **I.3 Estudio de Seguridad.**

En todos los estadios, destinados a la práctica oficial de deportes con concurrencia masiva, se exigirá la presentación del Estudio de Seguridad firmado por profesional universitario matriculado con incumbencias en la materia, donde se demostrará el cumplimiento de los requisitos generales establecidos en el presente Código y los particulares derivados de las características específicas de cada estadio.

Este Estudio será sometido a aprobación de los organismos responsables definidos por la legislación provincial aplicable en la materia y presentado al OTA.

#### **I.4 Presentación de Planos.**

En todos los casos de ejecución, modificación o adaptación de un estadio deportivo, es necesario la presentación de planos donde se consigne la capacidad y distribución de las localidades. Se indicarán además los lugares reservados para personas con discapacidad motora, que se movilicen por sus propios medios con marcha claudicante y en sillas de ruedas. Dichos planos serán sometidos a revisión del OTA para su aprobación.

#### **I.5 Inspección anual.**

Los estadios serán sometidos como mínimo a una inspección anual a efectos de verificar su estado de conservación y mantenimiento.

#### **I.6 Estructuras Sismorresistentes.**

Las estructuras de las tribunas, edificios y demás instalaciones de los estadios, contarán con estructuras sismorresistentes de acuerdo con la legislación vigente. Aquellos elementos construidos con sistemas premoldeados, solo podrán autorizarse previa presentación de documentación técnica que acredite el cum-

plimiento de dichas normativas, aprobada por el Revisor de Normas Sismorresistentes del COPAIPA y el OTA.

### **I.7 Accesos y vistas.**

La zona destinada al espectáculo estará separada de los demás sectores por medios o elementos que impidan su libre acceso y además permitan la visibilidad. Entre el campo de juego y las dependencias internas destinadas a las personas que intervengan en el espectáculo se habilitará una comunicación directa e independiente.

### **I.8 Boleterías para expendio de localidades.**

Las boleterías tendrán como lado mínimo 1,50 m y una altura mínima de 2,10 m. El estadio contará como mínimo con dos (2) ventanillas para el expendio de localidades y además responderán a la proporción de una (1) ventanilla por cada dos mil (2.000) espectadores, de acuerdo con la capacidad que resulte fijada por el organismo municipal competente.

## **Sección II: Características de Diseño y Construcción de Tribunas o Graderías.**

### **II.1 Materiales.**

Quedan prohibidas las estructuras de madera. Las existentes y habilitadas a la fecha de publicación del presente Código deberán ser desmanteladas dentro del plazo que para tal efecto fije el OTA. Las estructuras deberán ser metálicas o de hormigón armado y dimensionadas según las Normas Sismorresistentes vigentes en la Provincia de Salta.

### **II.2 Graderías sobre terreno natural.**

Las graderías sobre terreno natural, en desmonte o terraplén deberán hallarse protegidas por trabajos de albañilería o por obras que eviten desmoronamientos.

### **II.3 Dimensiones de la grada.**

La grada tendrá un alto máximo de 0,35 m y una profundidad entre 0,35 m mínimo y 0,70 m máximo. La altura de estas gradas será salvada por escaleras de tramos rectos.

### **II.4 Protecciones hacia vacíos.**

Las partes superiores de las tribunas estarán protegidas por parapetos resistentes sin aberturas, suficientemente consolidadas con el resto de la estructura, de una altura mínima de 2 m. En las partes de las graderías sin asiento, coincidentes con vacíos, habrá un parapeto resistente de 1,40 m de alto como mínimo. Esta altura se computará perpendicularmente desde al punto medio de la

pedada de cada grada. En las graderías con asiento, los parapetos inferiores tendrán una altura mínima de 1 m y los restantes 1,40 m.

### **II.5** Barandas de protección.

Cuando existan más de veinte (20) gradas superpuestas, deberá existir una baranda sin aristas vivas, de suficiente solidez, fijada a la estructura de la tribuna y que obligadamente quiebre la corriente de evacuación. Queda prohibido el empleo de madera y elementos combustibles para la construcción de estas barandas. Su largo máximo será de 5 m y estarán separadas entre ellas por una distancia no menor de 2,50 m. Su altura mínima será de 1,10 m.

## **Sección III:** Sectorización de las tribunas en estadios deportivos.

### **III.1** Sectores convencionales.

Las tribunas deberán ser divididas con elementos de suficiente solidez, en sectores, con salidas independientes hacia las aberturas o pasos generales. Cada paso general deberá tener salida independiente directa al exterior de las tribunas. No podrá existir comunicación entre los sectores, a excepción de aquellas circulaciones necesarias para ser utilizadas en caso de emergencia.

### **III.2** Sectores para personas con discapacidad motora en los estadios deportivos.

Los estadios deportivos deberán garantizar la accesibilidad, atendiendo a los siguientes requerimientos básicos:

1. No será impedida o dificultada, por desniveles o por circulaciones con solado desparejo y resbaladizo la circulación libre y autónoma de los discapacitados motores en el estadio, ya sea que se movilicen por sus propios medios con marcha claudicante o en sillas de ruedas, desde la vía pública hasta los sectores reservados para observar el espectáculo, y hasta los servicios complementarios como boleterías, cafetería y servicios de salubridad especiales.
2. Los desniveles serán salvados por escaleras, escalones o rampas fijas que cumplirán lo establecido en los capítulos respectivos que reglamentan esos elementos en este Código. En caso de disponerse escaleras o escalones, siempre serán complementados por rampas, o por medios mecánicos de elevación.
3. Lugares para sillas de ruedas: La reserva de lugares para ubicar los espectadores en sillas de ruedas se realizará en forma alternada, evitando zonas segregadas del público y la obstrucción de los medios de salida. Cada espacio reservado tendrá como mínimo 0,80 m de ancho por 1,20 m de largo y se ubicarán en platea, palcos o localidades equi-

valentes accesibles y en zonas donde la visual no resulte obstaculizada por vallas o parapetos.

#### **Sección IV: Capacidad y Medios de Egreso.**

##### **IV.1 Capacidad de estadios deportivos.**

La capacidad se determinará por el número de localidades comprendidas dentro del recinto, especificando la cantidad de sectores con asiento o de pie; a tal efecto se establece:

1. La capacidad de las graderías sin asientos, se determinará a razón de 0,50 m lineales por persona en cada grada.
2. La capacidad de las graderías con asientos estará dada por el número de estos, asignándose a cada uno un mínimo de 0,50 m de ancho.
3. La capacidad de los palcos estará dada por el número de asientos contenidos en ellos, no pudiendo ser menor de 0,50 m<sup>2</sup> por asiento.
4. Se destinará un área del 1% (uno por ciento) de la totalidad de la capacidad del estadio para la ubicación de sillas de ruedas.
5. El número de localidades por fila, no excederá de 80 (ochenta) y cada una de ellas no estará alejada a más de 20 m de un medio de egreso.

##### **IV.2 Medios de egreso.**

Los medios de egreso cumplirán con los siguientes requerimientos:

1. Toda salida exigida deberá estar adecuadamente señalizada.
2. El ancho de pasillos y escaleras será determinado por el Estudio de Seguridad, en función de la ubicación de las salidas y de la capacidad de las tribunas. En ningún caso será menor de 1,50 m.
3. Los pasillos y escaleras deben permitir ser franqueados con comodidad y seguridad por el público en su trazado. Se evitarán los cambios bruscos de dirección y los paramentos laterales respectivos deberán acompañar el radio de la curvatura de la libre trayectoria.
4. La distribución de las salidas generales de las tribunas será de tal manera que aquellas aseguren una evacuación rápida y uniforme de todo el estadio, sin interferencia de los distintos sectores o tribunas entre sí.
5. Cada sección o sector contará con salidas independientes que sirvan y conduzcan a los medios de egreso con el mínimo de trayectoria.
6. Las salidas se calcularán atendiendo a las siguientes proporciones:  
Por cada 1.000 localidades o fracción hasta 20.000 ..... 1,00 m.

- Por cada 1.000 localidades de 20.001 a 50.000 ..... 0,50 m.
- Por cada 1.000 localidades que excedan de 50.000 ..... 0,25 m.
7. En ningún caso la suma de las salidas generales será inferior a 5,00 m.
  8. Ninguna puerta será menor de 1,50 m de ancho libre.
  9. Las puertas de egreso en ningún caso tendrán un ancho menor que el pasillo o corredor de salida al que sirva; el ancho de dichos pasillos o corredores no debe ser disminuido.

#### **IV.3 Iluminación - Fuentes de energía eléctrica.**

La iluminación y las fuentes de energía eléctrica de los estadios deportivos cumplirán con los siguientes requerimientos mínimos:

1. La iluminación de todos los locales y lugares destinados a la circulación, paso, ingreso, egreso y permanencia de personas, estará dividida en dos (2) circuitos independientes bifilares a doscientos veinte (220 V) voltios, que abarcarán, por lo menos, la mitad cada uno del alumbrado de los mismos, de manera que en caso de apagarse uno de ellos por cualquier circunstancia quede el local alumbrado por el otro.
2. Cada circuito será conectado a una de dos secciones alimentadas respectivamente con energía eléctrica proveniente de fuentes distintas de alimentación (compañías de suministro de la red pública u otra fuente independiente de generación).
3. Cada una de estas secciones estará conectada permanentemente a distintas fuentes de energía eléctrica.
4. En caso de faltar energía eléctrica proveniente de una de las fuentes, la otra deberá estar en condiciones de hacerse cargo provisoriamente de la totalidad del servicio de alumbrado.
5. Una fuente de energía eléctrica tendrá una potencia mínima que asegure la alimentación simultánea del ciento por ciento (100%) de la iluminación de los medios exigidos de salida, entrada, permanencia y circulación y el ochenta por ciento (80%) de los restantes locales: la otra fuente independiente de generación asegurará el ciento por ciento (100%) de los medios exigidos de ingreso, egreso, permanencia, paso y circulación y el veinte por ciento (20%) de los restantes locales.

#### **IV.4 Dispositivos automáticos.**

Ambas fuentes de energía deberán estar provistas de dispositivos que aseguren, en caso de corte de alguna de ellas, la intervención automática de la otra para hacerse cargo del ciento por ciento (100%) de los medios exigidos de sa-

lida, entrada, paso, permanencia y circulación del estadio y de los porcentajes exigidos antes mencionados.

#### **IV.5 Equipos de sonido.**

La alimentación de energía eléctrica al o los equipos de sonido que sirvan al sistema de altavoces del estadio durante el espectáculo, será directa y conmutable a cualquiera de las dos (2) fuentes de suministro de energía eléctrica de manera tal que asegure su funcionamiento en cualquier circunstancia por emergencias surgidas en el sistema de alimentación, conmutación o distribución de iluminación eléctrica.

#### **IV.6 Mantenimiento y conservación de las instalaciones eléctricas del estadio.**

Es obligatorio el mantenimiento y conservación de las instalaciones eléctricas y de iluminación del estadio, debiendo las instituciones solicitar inspección anual de las mismas, en igual periodo del año, a fin de verificar el estado de uso y funcionamiento de instalaciones, equipos, partes y dispositivos.

El OTA podrá exigir en las instalaciones eléctricas que así lo justifiquen por su importancia, equipos, dispositivos, accesorios, sistemas o normas complementarias, destinadas a permitir o facilitar el control del uso y conservación de equipos e instalaciones a fin de asegurar su correcto y reglamentario funcionamiento. A tal fin, se considerarán las normas de la Asociación Electrotécnica Argentina vigentes.

### **Sección V: Servicios Sanitarios.**

#### **V.1 Servicios sanitarios para uso público en estadios deportivos.**

Los estadios deportivos cumplirán los siguientes requerimientos mínimos en cuanto a sus servicios sanitarios:

1. Servicios de salubridad convencionales: Cada sector del estadio contará con servicios sanitarios para público, participantes y personal de servicio, lo que se dispondrán en locales separados por sexo.
2. Respecto de estos locales deberá impedirse la visibilidad de su interior desde cualquier punto del estadio.
3. La proporción mínima de los artefactos será la siguiente:

##### Para hombres:

Mingitorios: 3 por cada 1.000 localidades hasta 20.000, aumentándose su cantidad en dos cada 1.000 cuando se exceda esta cantidad. La distancia entre mingitorios, computando de eje a eje, será como mínimo de 0,60 m.

Inodoros: 1/3 del número de mingitorios



Lavatorios: 1/6 del número de mingitorios.

Para mujeres:

Inodoros: 1/3 del número de inodoros para hombres.

Lavatorios: 1 cada 3 inodoros y 1 como mínimo.

4. Entre las entradas a los servicios de distintos sexos habrá una distancia de 5 m como mínimo y en cada una de ellas habrá un símbolo o leyenda que las distinga claramente.
5. La ventilación de estos locales se efectuará mediante vanos de un área de 1/5 de la superficie del local. Estos vanos abrirán a espacios libres ya sea directamente o a través de partes cubiertas.

#### **V.2 Servicio mínimo de salubridad especial.**

Los estadios dispondrán de servicios de salubridad especial por sexo en los sectores accesibles y en la proximidad de los lugares donde se ha hecho reserva de espacios para personas con discapacidad motora, según las siguientes opciones:

1. Local independiente: En un local independiente por sexo, con inodoro y lavatorio.
2. Servicio integrado: Integrándolo a los servicios de salubridad convencionales indicados en el artículo anterior.
3. Los artefactos indicados en el servicio de salubridad especial se computarán para determinar la cantidad exigida en el inciso a) de este artículo.
4. El OTA podrá exigir una dotación mayor de servicios especiales de salubridad en el caso que los sectores accesibles del estadio de fútbol se ubiquen en distintos niveles y ubicaciones equidistantes, según el proyecto presentado. En este caso la ubicación de estos servicios será próxima y accesible desde los lugares reservados.

#### **V.3 Bebederos con surtidor.**

Los estadios deportivos dispondrán de bebederos con surtidor según los siguientes requerimientos:

1. Bebederos con surtidor convencionales: 4 como mínimo y 1 por cada 1.000 espectadores o fracción a partir de 5.000.
2. Bebederos con surtidor especiales: De los bebederos ubicados en los sectores accesibles, uno tendrá su pico surtidor a una altura de 0,75 m del nivel del solado, alcanzable para una persona en silla de ruedas y permitirá la colocación de las rodillas debajo del mismo.

**V.4 Servicios sanitarios para equipo, árbitros y jueces.**

Por lo menos existirá un local para cada equipo y uno para árbitros y jueces, cuyos artefactos guardarán las siguientes proporciones mínimas:

1. Para jugadores: 3 mingitorios, 3 inodoros, 3 lavatorios y 8 duchas, cada 15 personas.
2. Para árbitros y jueces: 1 inodoro, 1 lavatorio y 1 ducha. Los lavabos y duchas estarán provistos de agua fría y caliente.

**V.5 Servicios sanitarios para el personal de servicio.**

Los locales destinados al servicio sanitario para el personal de servicio se ajustarán a lo establecido para los servicios mínimos de salubridad en locales o edificios públicos, comerciales e industriales.

**V.6 Sala de Primeros Auxilios en Estadios Deportivos.**

El estadio contará con una sala de primeros auxilios de dimensiones y equipamiento acorde a la capacidad del Estadio.

**V.7 Instalaciones contra incendio.**

Las instalaciones contra incendio serán diseñadas y dimensionadas de acuerdo al Estudio de Seguridad a presentar por el propietario, en función de las características particulares del Estadio, y sometido a revisión y aprobación del OTA.

**V.8 Instalaciones térmicas.**

El local destinado a instalaciones térmicas deberá tener una altura mínima de 2,50 m y una ventilación permanente exterior mediante vano o conducto de área no menor de 0,20 m<sup>2</sup>.

En estos locales no se permitirá la instalación de medidores de gas.

Las calderas deberán ser de baja presión (menores de 300 gr./ cm<sup>2</sup>). Deben poseer manómetro, nivel de agua y válvula de seguridad. El semi perímetro de la caldera deberá permitir un paso de 0,50 m. En la parte superior habrá un espacio de 1 m de altura.

# **ANEXO 3**

## **Por Uso**

**Educativo**

**Anexo 3.1**

**Sección I: Generalidades.**

**I.1 Definiciones.**

Se clasificará como educacional a los edificios o parte de los mismos dedicados a la enseñanza inicial, básica, complementaria y superior según se define en el Código de Planeamiento Urbano Ambiental.

Comprende entre otros a los siguientes: guarderías preescolares, jardines de infantes, escuelas primarias, secundarias, escuelas especializadas, academias en general, liceos, universidades, escuelas de post-grado, y establecimientos de educación especial.

**Sección II: Escuelas.**

**II.1 Acceso.**

El acceso a la escuela se hará directamente desde la vía pública o desde la línea municipal hasta el establecimiento, sin la interposición de desniveles.

Cuando estos sean imprescindibles, podrá ser salvados por cualquiera de los siguientes elementos:

1. Rampas fijas.
2. Rampas móviles (las que serán admitidas solo en aquellos casos en que el OTA lo considere posible o necesario).
2. Escalones o escaleras proyectadas de acuerdo a las disposiciones de este Código.

En el caso de disponerse escalones o escaleras siempre deberán ser complementados por rampas, o por medios de elevación mecánicos.

**II.2 Desniveles.**

En el caso de existir desniveles, se seguirán las siguientes consideraciones:

1. Escaleras o escalones: cuando los desniveles sean imprescindibles por razones constructivas serán salvados por rampas fijas, que podrán ser complementados por escaleras o escalones.
2. Ascensores: En un establecimiento proyectado para escuela especial, cuando los desniveles sean imprescindibles por razones constructivas, serán salvados por lo menos por un ascensor cuando la construcción no se limite a un piso bajo.

### **II.3 Circulaciones, Puertas y Divisiones.**

El ancho de las circulaciones que vinculen a las aulas y zonas por donde se desplazan los alumnos será de 2,00 m como mínimo, además de considerar lo contemplado en este Código para medios de egreso.

En caso de determinarlo el Estudio de Seguridad, deberán instalarse Puertas de Salida de Emergencia en los lugares que correspondiere, dotados de los correspondientes Barrales Antipánico, cuyo accionamiento no deberá ser anulado o limitado en su funcionamiento bajo ninguna circunstancia.

No se admitirá el uso de vidrio común en circulaciones, puertas y como elemento de divisiones verticales.

### **II.4 Aulas.**

En el caso que la superficie de iluminación esté situada en un solo muro, se procurará que los asientos de alumnos reciban de la izquierda esta iluminación. El área de cada aula no será menor a 1,35 m<sup>2</sup> por alumno y su volumen no será inferior a 5 m<sup>3</sup> por alumno, considerando una altura máxima de 3,00 m.

### **II.5 Requisitos complementarios para Aulas.**

Cada local deberá cumplir además con los siguientes requisitos:

1. El solado será lavable, con superficie uniforme que no presente resaltes y antideslizante. No se admiten los revestimientos de solado de alfombras de espesor superior a 2 cm o sueltas.
2. Los cerramientos verticales y horizontales ofrecerán superficies de fácil limpieza y sus revestimientos no generarán desprendimientos.
3. Las puertas llevarán en todos los casos manijas doble balancín tipo "sanatorio" y deberán permitir la eventual colocación de herrajes suplementarios para el accionamiento de las hojas desde una silla de ruedas.
4. El color de las hojas se destacará netamente sobre las paredes, así como la ubicación de los herrajes de accionamiento y señalización de los locales a los que comunica. Las hojas de las puertas, en el caso de llevar bisagras, pomelas o fichas abrirán sobre las circulaciones y nunca hacia el interior del aula, sin afectar el ancho mínimo establecido en los artículos relativos a Medios de Egreso del presente Código.

### **II.6 Salón de Actos.**

Toda aula o salón de actos con gradería fija tendrá declive que permita una cómoda visual hacia el estrado desde cualquier sector.

El salón de actos deberá cumplir, en todos los casos, con los siguientes requisitos:

1. No se admiten los revestimientos de solado de alfombras de espesor superior a 2 cm o sueltas.
2. El solado tendrá una superficie uniforme que no presente resaltos, y sea antideslizante.
3. El color de las hojas de carpinterías se destacará netamente sobre las paredes, así como la ubicación de los herrajes de accionamiento y señalización de los locales a los que comunica. Las hojas de las puertas, en el caso de llevar bisagras, pomelas o fichas abrirán sobre las circulaciones y nunca hacia el interior del salón de actos, sin afectar el ancho mínimo establecido para los medios de salida.
4. Cerramientos Verticales: En un establecimiento proyectado para escuela especial, o para escuela común con 200 o más alumnos, los cerramientos verticales y horizontales ofrecerán superficies de fácil limpieza y sus revestimientos no generarán desprendimientos.

#### **II.7 Salón de Actos en establecimientos especiales o con más de 200 alumnos.**

En establecimientos proyectados para escuela especial, cualquiera fuese su capacidad, o para escuela común para 200 o más alumnos, el salón de actos deberá cumplir, además de lo especificado en el artículo anterior, con los siguientes requisitos:

1. Las puertas llevarán en todos los casos manijas doble balancín tipo "sanatorio" y deberán permitir la eventual colocación de herrajes suplementarios para el accionamiento de las hojas desde una silla de ruedas.
2. Cumplirá con lo establecido por el presente código para ancho de corredores, pasillos y asientos en lugares de concurrencia masiva.
3. Cuando se construyan salones de actos que presenten desniveles salvados por escalones, que impidan la libre circulación y/o accesibilidad de personas con distinto grado de restricción para la movilidad, se deberá contar con la implementación de rampas fijas, que complementan o sustituyan a los escalones, o medios mecánicos alternativos como plataformas elevadoras o deslizantes, que complementan a los escalones facilitando así la llegada de los referidos usuarios al nivel reservado.
4. La cantidad de espacios reservados para usuarios de silla de ruedas será la siguiente: un 2% (dos por ciento) de la capacidad total del salón

de actos se destinará para la ubicación de discapacitados motores, usuarios de silla de ruedas en platea y planta baja o localidades equivalentes accesibles. La cantidad de espacios reservados para ubicar las sillas de ruedas se redondeará por exceso con un mínimo de 4 (cuatro) espacios.

5. Para facilitar el acceso al estrado a través del salón de actos o por detrás del escenario a personas con discapacidad motora, se dispondrán los medios fijos o móviles para salvar el desnivel.

### **II.8** Salón de Actos en establecimientos especiales o con más de 400 alumnos.

En establecimientos proyectados para escuela especial, cualquiera fuese su capacidad, o para escuela común para 400 o más alumnos, el salón de actos deberá cumplir, además de los requisitos establecidos en los dos artículos anteriores, con la instalación de un sistema de sonorización asistida para las personas hipoacúsicas, y se preverán disposiciones especiales para que permanezca iluminado el intérprete de lenguaje de gestos para sordos si se oscurece la sala.

## **Sección III:** Servicio de Salubridad en Escuelas.

### **III.1** Características Constructivas.

Los servicios de salubridad en escuelas cumplirán con los siguientes requisitos:

1. Una escuela debe tener locales con servicio de salubridad para alumnos, separados por sexo, accesibles bajo paso cubierto sin comunicación directa con aulas, gabinetes, laboratorios, salón de actos y todo otro local similar.
2. Se impedirá, desde el exterior, la visión de los locales de salubridad.
3. Los inodoros se emplazarán en compartimientos independientes cada uno, con puerta de altura total comprendida entre 1,40 m y 1,60 m distanciada del solado 0,20 m a 0,30 m.
4. La puerta tendrá un dispositivo de cierre desde el interior y se podrá abrir desde afuera mediante llave maestra.
5. Las puertas llevarán en todos los casos manijas doble balancín tipo "sanatorio".
6. Cuando vinculen locales de salubridad especial llevarán herrajes suplementarios para el accionamiento de las hojas desde una silla de ruedas.

7. El color de las hojas se destacará netamente sobre las paredes, así como la ubicación de los herrajes de accionamiento y señalización de los locales a los que comunica.
8. Si el local contiene mingitorio y lavatorio, entre ambos habrá una distancia no inferior a 1,30 m, salvo que el mingitorio esté separado por una mampara de 1,20 m de alto por 0,60 m de profundidad.
9. Si este local de salubridad cuenta con antecámara o compartimiento de paso, este debe tener un área no menor de 0,90 m<sup>2</sup> y un paso libre no inferior a 0,75 m.
10. La antecámara o paso no requiere iluminación ni ventilación naturales y puede colocarse en ella sólo lavatorios y bebederos.
11. Estos artefactos se consideran en todos los casos de una profundidad uniforme de 0,60 m.
12. Los locales de salubridad no se ubicarán a distancias mayores de un piso respecto de aulas, gabinetes laboratorios y similares.
13. En establecimientos con Internados, los locales de salubridad estarán próximos a los dormitorios.

### III.2 Servicio Mínimo de Salubridad para los Alumnos.

Los servicios mínimos de salubridad para alumnos serán los siguientes, de acuerdo al tipo de establecimientos y a la cantidad de alumnos:

1. Escuela sin internado

TABLA 4: Cantidad de artefactos sanitarios para escuela sin internado

Artefactos	Varones	Mujeres
Inodoro	1 cada 40 alumnos o fracción	1 cada 15 alumnos o fracción
Mingitorio	1 cada 20 alumnos o fracción	
Lavatorio	1 cada 20 alumnos o fracción	1 cada 20 alumnos o fracción
Bebedero	1 cada 50 alumnos o fracción	1 cada 50 alumnos o fracción



## 2. Escuela con internado

TABLA 5: Cantidad de artefactos sanitarios para escuela con internado

Artefactos	Varones	Mujeres
Inodoro	1 cada 20 alumnos o fracción	1 cada 8 alumnos o fracción
Mingitorio	1 cada 10 alumnos o fracción	
Lavatorio	1 cada 5 alumnos o fracción	1 cada 5 alumnos o fracción
Bebedero	1 cada 50 alumnos o fracción	1 cada 50 alumnos o fracción
Ducha	1 cada 5 alumnos o fracción	1 cada 5 alumnos o fracción

Los lavatorios, duchas y bañeras en internados, tendrán agua fría y caliente. Los artefactos serán adecuados a la edad de los alumnos.

### III.3 Servicio Mínimo de Salubridad para el Personal.

El personal de la escuela tendrá servicio de salubridad separado del de los alumnos, y en la siguiente proporción:

1. Cuando el total de personas no exceda de 5, habrá 1 inodoro y 1 lavabo.
2. Cuando el total de personas exceda de:
  - 5 hasta 10, habrá 1 inodoro por sexo y 1 lavatorio.
  - 10 hasta 20, habrá 1 inodoro por sexo, 2 lavatorios y 1 mingitorio.
3. Se aumentará:
  - 1 inodoro por sexo por cada 20 personas o fracción de 20.
  - 1 lavatorio y 1 mingitorio por cada 10 personas o fracción de 10.

### III.4 Servicio Mínimo de Salubridad especial para Alumnos en Escuelas sin internado.

Cuando se trate de un establecimiento sin internado, ofrecerán por lo menos un servicio especial de salubridad para alumnos, los que se podrán disponer según las siguientes opciones:

1. En un local independiente que cumpla los requerimientos especificados por este Código para locales sanitarios para discapacitados.
2. En servicios de salubridad integrados.
3. El retrete será independiente de los locales de estudio y servicios anexos y se comunicará con las circulaciones del establecimiento a

través de compartimientos o pasos cuyas puertas impidan la visión de su interior.

4. Asimismo deberán permitir el giro de una silla de ruedas en su interior y si no se lograra, el mismo deberá realizarse fuera del local en la zona libre y al mismo nivel que enfrenta al local especial de salubridad.
5. Los artefactos y locales que cumplan con los requisitos anteriores se computarán para determinar la cantidad exigida para alumnos. Se distribuirán en cada nivel útil del establecimiento y su cantidad se incrementará por cada 10 artefactos o fracción que se instalen.

### **III.5 Servicio Mínimo de Salubridad especial para Alumnos en Escuelas con internado.**

Cuando se trate de un establecimiento proyectado para escuela con internado, se dispondrá además del servicio de salubridad convencional, un servicio mínimo especial de salubridad, en vinculación directa con los dormitorios, según las siguientes opciones:

- a. En un local independiente que cumpla los requerimientos especificados por este Código para locales sanitarios para discapacitados.
- b. Integrando los servicios de salubridad del establecimiento.

Estos servicios especiales de salubridad cumplirán con los siguientes requisitos:

1. Contarán con una ducha y un desagüe de piso dotados de una zona de duchado de 0,90 m x 0,90 m con asiento rebatible y una zona seca al mismo nivel de 0,80 m x 1,20 m.
2. La ducha con su desagüe, la zona húmeda y la zona seca, se podrán instalar en un gabinete independiente o en el local de salubridad.
3. En el caso de ubicar la ducha en un local independiente se puede superponer la zona seca con la superficie de aproximación de los restantes artefactos.
4. En el establecimiento debe haber una bañera por sexo para los alumnos pupilos.
5. Los retretes, gabinetes de ducha y bañeras indicados, serán independiente de los dormitorios y servicios anexos y se comunicarán con las circulaciones del establecimiento a través de compartimientos o pasos cuyas puertas impidan la visión de su interior.

6. Asimismo deberán permitir el giro de una silla de ruedas en su interior y si no se lograra, el mismo deberá realizarse fuera del local en la zona libre y al mismo nivel que enfrenta al local especial de salubridad.
7. Los artefactos y locales indicados se computarán para determinar la cantidad exigida para alumnos.
8. Se distribuirán en cada nivel útil del establecimiento y su cantidad se incrementará por cada 10 artefactos o fracción que se instalen.

### **III.6 Patios de Escuelas.**

Una escuela contará con patios de una superficie acumulada no inferior al 75 % del área total de las aulas, no computando los gabinetes y laboratorios especializados, salas de música y auditorio, utilizados por los alumnos ocupantes de aquellas aulas. Cumplirán además con los siguientes requerimientos mínimos:

1. A través de estos patios podrán cumplirse los requisitos de iluminación y ventilación de los locales, siempre y cuando el patio sea descubierto.
2. Además habrá galerías o espacios cubiertos para el caso de mal tiempo, con una superficie no menor de 1/3 de la de los patios exigidos y situados al nivel de las aulas exigidas.
3. El solado del patio y el de las galerías o espacios cubiertos de esparcimiento será antideslizante, uniforme y sin resaltos.
4. Todo desnivel existente entre estos espacios y las circulaciones que los vinculan o con las aulas, serán salvados con escalones o escaleras, o por rampas fijas.
5. En caso de disponerse escalones o escaleras siempre serán complementados por rampas.

### **III.7 Comedores de escuelas.**

La superficie de los comedores de escuela no será inferior de 1 m<sup>2</sup> por persona que lo utilice. Una zona del local que estará al mismo nivel de la circulación de acceso, permitirá emplazar el equipamiento adecuado para los usuarios con movilidad reducida, sean alumnos, docentes o personal administrativo, que se estimará en un 10 % de la ocupación máxima del comedor.

### **III.8 Cocinas de escuelas.**

Los paramentos de las cocinas de escuelas tendrán revestimiento impermeable hasta 2,00 m de alto sobre el solado. El resto y el cielorrasos serán terminados, al menos, con revoque fino.

Los vanos contarán con tela metálica o de material plástico de malla fina: en las ventanas sobre marcos desmontables y en las puertas en bastidores de cierre automático. Dichas telas serán permanentes y mantenidas limpias.

### **III.9** Dormitorios en escuelas con internado.

En escuelas con internados los dormitorios de pupilos, del personal docente y de servicio, deben estar separados.

El número de pupilos alojados en un dormitorio corresponderá por lo menos a la proporción de 15,00 m<sup>3</sup> por persona.

El volumen se calcula considerando una altura máxima de 3,00 m.

Cuando se formen compartimientos mediante tabiques o mamparas de alto mayor de 2,20 m, cada compartimiento será considerado como un dormitorio independiente.

Cada local deberá cumplir los siguientes requisitos:

1. El solado será lavable, con superficie uniforme que no presente resaltes y antideslizante. No se admiten los revestimientos de solado de alfombras de espesor superior a 2 cm o sueltas.
2. Los cerramientos verticales y horizontales ofrecerán superficies de fácil limpieza y sus revestimientos no generarán desprendimientos.
3. Las puertas llevarán en todos los casos manijas doble balancín tipo "sanatorio" y deberán permitir la eventual colocación de herrajes suplementarios para el accionamiento de las hojas desde una silla de ruedas. El color de las hojas de puertas se destacará netamente sobre las paredes, así como la ubicación de los herrajes de accionamiento y señalización de los locales a los que comunica.

### **III.10** Servicio de Sanidad en escuelas.

Las escuelas tendrán un servicio de sanidad consistente en:

1. Un botiquín reglamentario cuando haya hasta 100 alumnos externos por turno y hasta 10 pupilos internados.
2. Un local para primeros auxilios cuando haya más de 100 alumnos externos por turno o más de 10 pupilos internados.
3. Un local de primera clase conectado con el servicio de salubridad, para ser usado como enfermería, conteniendo una cama por cada 50 o fracción de 50 pupilos internados.

## **Sección IV: Institutos de Enseñanza.**

### **IV.1 Accesos a Institutos de Enseñanza.**

El acceso a Institutos de Enseñanzas se hará directamente desde la vía pública o desde la línea municipal hasta el establecimiento, sin la interposición de desniveles. Cuando estos sean imprescindibles por razones constructivas, serán salvados por escalones, escaleras o rampas fijas.

En el caso de disponerse escalones o escaleras siempre serán complementados o sustituidos por rampas ejecutadas o complementados por medios de elevación mecánicos.

### **IV.2 Accesibilidad en el interior de los Institutos de Enseñanza.**

Todos los locales de la unidad de uso se comunicarán entre sí a través de circulaciones y espacios sin interposición de desniveles.

Sólo se exceptuará de cumplir con esta condición de proyecto a los locales destinados a servicios como cocinas, vestuarios del personal de limpieza y vivienda del encargado.

La exigencia de evitar la interposición de desniveles, rige para las áreas descubiertas o semi cubiertas destinadas a la expansión, recreación y estacionamiento vehicular complementarias de la unidad de uso.

En el caso de existir desniveles, estos serán salvados por:

1. Escaleras o escalones.
2. Rampas fijas que complementan o sustituyen a los escalones.
3. Plataformas elevadoras o deslizantes sobre una escalera, que complementan una escalera o escalones.
4. Ascensores, cuando la construcción no se limite a un piso. Cuando la unidad de uso o parte de ella que corresponda a la zona accesible para los alumnos, se proyecte en varios pisos, se dispondrá de un ascensor mecánico de acuerdo a las especificaciones establecidas por este código para esos equipos.

### **IV.3 Circulaciones, Puertas y Divisiones.**

El ancho mínimo de las circulaciones que vinculen a las aulas y zonas por donde se desplazan los alumnos será de 2,00 m como mínimo, además de considerar lo dispuesto en los artículos relativos a Medios de Egreso del presente código. No se admitirá el uso de vidrio común en circulaciones, puertas y como elemento de divisiones verticales.

#### **IV.4 Características constructivas de Aulas en Institutos de Enseñanza.**

El área de cada aula no será menor de 1,35 m<sup>2</sup> por alumno y su volumen no será inferior a 5,00 m<sup>3</sup> por alumno.

El volumen se calcula considerando una altura máxima de 3,00 m.

Cada local deberá cumplir además con los siguientes requisitos, cuando se trate de Institutos de Enseñanza que superen las 10 aulas y/o la concurrencia simultánea de más de 100 alumnos:

1. El solado será lavable, con superficie uniforme que no presente resaltes y antideslizante. No se admiten los revestimientos de solado de alfombras de espesor superior a 2 cm o sueltas.
2. Los cerramientos verticales y horizontales ofrecerán superficies de fácil limpieza y sus revestimientos no generarán desprendimientos.
3. Las puertas llevarán en todos los casos manijas doble balancín tipo "sanatorio" y deberán permitir la eventual colocación de herrajes suplementarios para el accionamiento de las hojas desde una silla de ruedas. El color de las hojas se destacará netamente sobre las paredes, así como la ubicación de los herrajes de accionamiento y señalización de los locales a los que comunica.

#### **Sección V: Servicios de Salubridad en Institutos de Enseñanza.**

##### **V.1 Características Constructivas.**

Un Instituto de Enseñanza debe tener locales con servicio de salubridad para alumnos, que cumplirán los siguientes requisitos:

1. Estarán separados por sexo, accesibles bajo paso cubierto sin comunicación directa con aulas, gabinetes, laboratorios u otro local similar.
2. Se impedirá, desde el exterior la visión de los locales de salubridad.
3. Los ambientes donde se instalen inodoros y lavatorios contarán con perchas fijas las que podrán colocarse en las paredes o en la parte interior de las puertas.
4. Los inodoros se emplazarán en compartimientos independientes cada uno, con puerta de altura total comprendida entre 1,60 m y 1,80 m distanciada del solado 0,20 m a 0,30 m.
5. Si el local contiene mingitorio y lavatorio, entre ambos habrá una distancia no inferior a 1,30 m, salvo que el mingitorio esté separado por una mampara de 1,20 m de alto por 0,60 m de profundidad.
6. La puerta tendrá un dispositivo de cierre desde el interior y se podrá abrir desde afuera mediante llave maestra.

7. Si este local de salubridad cuenta con antecámara o compartimiento de paso, este debe tener un área no menor de 0,90 m<sup>2</sup> y un paso libre no inferior a 0,75 m.
8. La antecámara o paso no requiere iluminación ni ventilación natural y puede colocarse en ella sólo lavatorios y bebederos.
9. Estos artefactos se consideran en todos los casos de una profundidad uniforme de 0,60 m.
10. Los locales de salubridad no se ubicarán a distancias mayores de un piso, respecto de aulas, gabinetes, laboratorios y similares.

#### V.2 Servicio mínimo de salubridad para los alumnos.

Los servicios mínimos de salubridad para alumnos en institutos de enseñanza serán los siguientes, de acuerdo al tipo de establecimientos y a la cantidad de alumnos:

TABLA 6: Servicio mínimo de salubridad para alumnos.

Artefactos	Varones	Mujeres
Inodoro	1 cada 30 alumnos o fracción	1 cada 15 alumnos o fracción
Mingitorio	1 cada 15 alumnos o fracción	
Lavatorio	1 cada 15 alumnos o fracción	1 cada 15 alumnos o fracción

#### V.3 Servicio mínimo de salubridad para el personal.

El personal de los Institutos de Enseñanza podrá hacer uso de los servicios de salubridad establecidos para los alumnos, no requiriendo por lo tanto servicios de salubridad propios.

#### V.4 Servicio mínimo de salubridad especial para alumnos en Institutos de Enseñanza.

Todos los Institutos de Enseñanza, deberán contar con un servicio especial de salubridad para alumnos, el que se podrá disponer por sexo, según las siguientes opciones:

1. En un local independiente para ambos sexos.
2. Servicios de salubridad integrados, formando parte de los núcleos de servicios de salubridad convencionales del Establecimiento.
3. Los servicios de salubridad especial indicados en este artículo, serán independientes de los locales de estudio y servicios anexos, y se comunicarán con las circulaciones del establecimiento a través de compartimientos o pasos cuyas puertas impidan la visión de su interior.

Cuando por estos locales se acceda a inodoros especiales se facilitará la utilización y aproximación al o los lavatorios y el accionamiento de las puertas que vinculan a los locales. Asimismo deberán permitir el giro de una silla de ruedas en su interior y si no se lograra, el mismo deberá realizarse fuera del local en la zona libre y al mismo nivel que enfrente al local especial de salubridad.

4. Los artefactos y locales indicados, se computarán para determinar la cantidad exigida para alumnos. Se distribuirán en cada nivel útil del establecimiento y su cantidad se incrementará por cada 10 artefactos o fracción que se instalen.

#### **V.5 Servicio de Sanidad en Instituto de Enseñanza.**

Los Institutos de Enseñanza tendrán un servicio de sanidad consistente en:

1. Un botiquín reglamentario, cualquiera sea el número de alumnos por turno.
2. Un local para primeros auxilios cuando haya más de 100 alumnos por turno.



## Galerías Comerciales

## Anexo 3.2

### I.1 Definición.

Se considerarán Galerías Comerciales todos aquellos edificios que posean pasajes o espacios que sirvan de acceso desde la vía pública a locales destinados a actividades comerciales.

Asimismo, podrán servir de conexión entre la vía pública y circulaciones verticales que lleven a cualquier otro tipo de local situado en los pisos altos o en subsuelos de la galería comercial.

### I.2 Medios de Egreso.

Las exigencias relativas a medios de egreso de pasajes o galerías comerciales se establecen en la [Parte III, Título III, Capítulo IV](#), del presente Código de Edificación.

### I.3 Dimensiones de Locales.

Los locales y góndolas satisfarán las siguientes condiciones:

1. Locales con acceso directo desde la vía pública:

Los locales con acceso directo desde la vía pública, aun cuando tengan comunicación inmediata con el pasaje, vestíbulo o nave de la galería, tendrán las siguientes dimensiones mínimas: lado: 3 m; superficie: 16 m<sup>2</sup>, altura: 3,00 m.

2. Locales internos con acceso directo desde el pasaje, vestíbulo o nave:

Tendrán las siguientes dimensiones mínimas: lado: 2,50 m; superficie: 10 m<sup>2</sup>; altura: 3,00 m.

Cuando se comercia alimento no envasado: lado: 3 m; superficie; 16 m<sup>2</sup>;

3. Góndolas dentro del pasaje, vestíbulo o nave:

La góndola es una estructura inaccesible al público, que puede tener cercamiento lateral y techo propio. En este último caso las medidas mínimas son: altura libre: 2,10 m; lado menor medido exteriormente: 2 m.

Cuando se comercia alimento no envasado: lado: 2,50 m; superficie: 8 m<sup>2</sup>.

### I.4 Entrepisos.

Los locales pueden tener entrepisos, siempre que cumplan lo siguiente:

1. La superficie del entepiso no excederá del 30 % del área del local, medida en proyección horizontal y sin tener en cuenta las escaleras.
2. La altura libre entre el solado y el cielorraso, tanto arriba como debajo del entepiso será como mínimo de:
  - I) 2,40 m. cuando rebase los 10 m<sup>2</sup> de superficie o sea utilizado como lugar de trabajo, o sea accesible al público.
  - II) 2,10 m. en los demás casos.

#### **I.5 Servicios de Salubridad para el personal.**

La cantidad de artefactos sanitarios para el personal que trabaja en la galería, se calculará en función del “factor de ocupación”  $X = 8$  (es decir: 8 m<sup>2</sup>/ persona) aplicado a la superficie de locales y góndolas que no tienen servicios propios e independientes, y para una relación del 60 % de mujeres y 40 % de hombres.

De acuerdo con la cantidad de personas se aplicarán las siguientes reglas:

##### Cuando no exceda de 5 personas:

Inodoros: 1 (Mujeres) – 1 (Hombres)

Mingitorios: 1 (Hombres)

Lavatorios: 1 (Mujeres) – 1 (Hombres)

##### De 6 a 20 personas:

Inodoros: 2 (Mujeres) – 2 (Hombres)

Mingitorios: 2 (Hombres)

Lavatorios: 2 (Mujeres) – 2 (Hombres)

##### Por cada 20 o fracción:

Inodoros: 2 (Mujeres) – 1 (Hombres)

Mingitorios: 1 (Hombres)

Lavatorios: 0,25 (Mujeres) – 0,25 (Hombres)

#### **I.6 Servicios de Salubridad para locales de alimentos.**

Las unidades o secciones de la galería destinadas a la elaboración, depósito o expendio de alimentos, tendrán servicio de salubridad dentro de ella cuando trabajen más de 5 personas.

Si en la misma unidad o sección hubiere servicios para el público, la determinación de la cantidad de artefactos se hará en función de la suma del número de personas de público y de personal. Este último, cuando exceda de 10 hom-

bres y de 5 mujeres, tendrá un servicio para su uso exclusivo separado por sexos.

**I.7 Servicios de Salubridad en locales sobre la vía pública.**

Los locales ubicados sobre la vía pública y que no tengan acceso directo a la galería comercial, tendrán que tener un servicio propio independiente para empleados, calculados de acuerdo con lo reglamentado en el Inc. I.5

**I.8 Servicios de Salubridad en secciones con actividad específica.**

Cuando una unidad o sección de la galería tenga actividad específica, deberá tener servicios sanitarios de acuerdo con su uso.

**I.9 Servicios de Salubridad para el público.**

Se exigirá tanto para hombres como para mujeres, 2 inodoros, hasta 250 personas, y por cada 100 personas más o fracción de 100, 1 inodoro.

Además:

1 lavatorio, por cada dos inodoros.

1 mingitorio, por cada inodoro.

Los servicios para público se encontrarán en el mismo nivel de la galería, o en lugar de fácil acceso.

**I.10 Ventilación de Galerías Comerciales.**

La ventilación natural del vestíbulo o nave se regirá por la siguiente fórmula:

$V = 1/3 A/X$ , donde V = área mínima de los vanos de ventilación.

El Valor A corresponde a la suma de las superficies del pasaje, vestíbulo o nave, circulaciones exigidas, locales y góndolas no ubicados dentro de las salidas.

El Coeficiente X es igual a 8 cuando ventila a Patio Reglamentario e igual a 10 cuando ventila a bóveda celeste.

No se tomará en cuenta en el cómputo de A, la superficie de locales que posean ventilación propia e independiente de acuerdo a las prescripciones generales de este código.

Los vanos de ventilación no requieren mecanismos para regular la abertura.

**I.11 Ventilación de Locales y Góndolas.**

Todo local o góndola que no tenga ventilación propia e independiente según las exigencias generales de este Código debe contar con vano de ventilación de abertura regulable hacia el vestíbulo o nave.

El área mínima (V) de la ventilación es función de la superficie individual (A1) del local o quiosco:  $V = A1 / 15$ .

Además en zona opuesta, habrá otro vano (central, junto al cielo raso) de área no inferior a V, que comunique con el vestíbulo o nave, o bien, a patio de cualquier categoría. Este segundo vano puede ser sustituido por conductos que reúnan las siguientes características: 1 (un) conducto por cada 25 m<sup>2</sup> de superficie de piso, con sección mínima de 0,015 m<sup>2</sup>, siendo el lado mínimo de 0,10 m.

El segundo vano o el conducto pueden a su vez ser reemplazados por una ventilación mecánica capaz de producir 4 renovaciones horarias por inyección de aire.

#### **I.12 Ventilación por aire acondicionado:**

La ventilación mencionada en el artículo anterior, puede ser sustituida por una instalación de aire acondicionado de eficacia comprobada por el OTA

#### **I.13 Usos compatibles con los de Galerías Comerciales.**

Siempre que esté permitido en el distrito donde está emplazado el predio en que se halle la galería comercial, son compatibles con los usos de éstas los que se mencionan en los artículos siguientes. Otros usos no mencionados en ésta reglamentación serán sometidos a revisión y aprobación del OTA

#### **I.14 Usos dentro de la Galería.**

Dentro de la galería propiamente dicha, además de los compatibles, puede haber:

- 1) banco, bar, café, confitería, escritorios, exposición, instituto de belleza, museo, oficina, restaurante.
- 2) artesanía u otras actividades que el OTA declare compatible con la Galería. En este caso indicará si los servicios de salubridad deben estar necesariamente dentro de su ámbito.

#### **I.15 Uso mixto de Galería Comercial con viviendas y/u hotel.**

Las viviendas y/u hotel deberán tener las salidas mínimas exigidas, independientes y directas a la calle. Podrán tener además, comunicación complementaria con el vestíbulo, circulación o nave de la galería.

#### **I.16 Protección contra Incendio.**

En las galerías de comercio se exigirá el cumplimiento de lo establecido en la Parte III, Título III, Capítulo III de este Código de Edificación.

## Cementerios

## Anexo 3.3

### I.1 Disposiciones Generales.

Las construcciones en los cementerios deberán cumplir con todas las disposiciones contenidas en este Código referidas a obras en general, excepto aquellas que sólo constituyan balaustradas, rejas, cercas y otras construcciones a efectuarse en los terrenos destinados a sepulturas en tierra.

En estos casos, para obtener el permiso de construcción correspondiente, sólo será necesario presentar para su aprobación croquis de los trabajos a realizar bajo firma del adjudicatario del lote.

En relación a las sepulturas en tierra, el OTA podrá determinar mediante resolución administrativa la prohibición de las mismas o la aplicación de requisitos adicionales en caso de verificarse o existir presunción fundada de situaciones de contaminación de napas freáticas que desaconsejen la continuidad de esta práctica.

### I.2 Verificación de líneas municipales y divisorias de lotes.

Una vez aprobados los correspondientes planos o croquis y antes de iniciar las construcciones, deberá solicitarse por escrito las verificaciones de las respectivas líneas municipales y de divisorias de lotes. De comprobarse corrimientos de construcciones que no hayan dado cumplimiento a este requisito, originará el pedido de demolición por parte de la Municipalidad.

### I.3 Inspección Final y Ocupación.

Ningún mausoleo o panteón podrá ser ocupado sin que medie certificado de inspección final expedido por el OTA

### I.4 Disposiciones constructivas.

Los mausoleos de familia, que se proyecten ejecutar en los cementerios, observarán las siguientes disposiciones normativas:

1. Deberán estar dotados de estructura sismorresistente calculada por profesional habilitado para ello, en un todo de acuerdo con las normas vigentes.
2. Tendrán una altura interior máxima de 4,50 m medida desde el nivel de piso terminado de cada uno de ellos.
3. Los muros que colinden con otros mausoleos serán de 0,20 m de espesor, contruidos desde el límite del terreno hacia el interior del mis-

mo, de manera tal que se permita adosar muros similares en los predios vecinos.

4. La junta que quede entre los muros adosados deberá ser tratada con un cerramiento de chapa galvanizada que englobe a ambos muros y produzca el cierre de la junta de las cubiertas, trabajo que estará a cargo del titular de la concesión que levante el segundo muro.
5. En todos los casos, la construcción de muros deberá efectuarse dentro de los límites del terreno quedando prohibido el apoyo de paredes en construcciones vecinas, no existiendo por lo tanto medianeras.

#### **I.5 Puertas, Ventanas y Bocas de Nichos.**

Las puertas, ventanas y bocas de nichos en panteones estarán ubicadas de forma tal que no perjudiquen a obras ni lotes linderos; no podrán abrir hacia afuera.

#### **I.6 Veredas.**

Para los mausoleos deberá construirse una vereda antideslizante, con pendiente del 3%. Los anchos de veredas serán establecidos por el OTA

Para mausoleos de esquinas deberán también construirse veredas sobre la calle vehicular, si existiera, del mismo material que el de la calle peatonal y hasta el cordón correspondiente.

Las veredas deberán quedar libres de gradas, adecuándose a la pendiente natural del terreno, sin escalones, bancos u otro elemento que dificulte el tránsito de peatones.

#### **I.7 Desagües Pluviales.**

Los desagües pluviales de las cubiertas de los mausoleos se efectuarán por caños de bajada.

#### **I.8 Volúmenes Salientes.**

Las cornisas y ménsulas podrán sobresalir 0,40 m de la línea municipal a partir de los 2,80 m desde el nivel de vereda. No se permitirá la construcción de volúmenes salientes.

El saliente máximo de la nariz de los escalones y umbrales con respecto a la línea de edificación, será de 0,02 m.

Cuando el ancho de la calle lo permita, se aceptará una saliente de 0,08 m en la parte superior de la puerta y a una altura de no menos de 2,20 m del nivel de vereda.

### **I.9 Circulación de Aire.**

Todo mausoleo deberá contar con las instalaciones suficientes que posibiliten en forma adecuada la circulación del aire desde el nivel inferior al nivel superior de cada edificación.

Será obligatoria la colocación de rejillas de aspiración en la parte inferior del panteón, existan o no sótanos.

### **I.10 Subsuelos.**

Se podrán construir subsuelos, los cuales deberán contar con accesos y ventilaciones convenientes, y cumplir con los siguientes requerimientos:

1. Ocuparán la superficie del predio sin extenderse bajo las veredas, salvo en aquellos casos que exista recova o galería en los cuales se permitirá extenderse hasta el mismo ancho de la misma.
2. Deberán ser contruidos totalmente impermeables con una profundidad máxima de 3,00 m, computando a partir del nivel de vereda.
3. Será obligatoria la ejecución del panderete de aislación hasta + 0,10 m del nivel de vereda asignado, aplicándose sobre toda su superficie la capa aisladora vertical. En la mampostería de sótano o subsuelo será obligatorio extremar recursos para lograr una perfecta aislación hidrófuga.
4. Será obligatoria la ventilación de los sótanos.

### **I.11 Instalación de ascensores y montacargas.**

Para los panteones de tipo familiar con subsuelo de más de 2 m de profundidad, así como para panteones de tipo colectivo con subsuelo de igual característica, o mayor profundidad y/o con varios pisos en subsuelo y con una o más plantas en elevación, se preverá obligatoriamente la instalación de ascensores y/o montacargas de acuerdo con las siguientes características generales:

1. Ascensores accionados por electricidad con capacidad para el transporte de féretros y de pasajeros.
2. Montacargas de tipo común o de plataforma abierta para el transporte de féretros exclusivamente accionados por electricidad.
3. Montacargas tipo plataforma abierta con medidas mínimas de 0,80 m de ancho por 2,20 m de largo para transporte de féretros exclusivamente, accionados por medios mecánicos manuales.
4. Podrá preverse para la circulación de concurrentes, además o en lugar de escaleras y ascensores para pasajeros, la construcción de rampas de acceso.

5. Las especificaciones técnicas, cantidades y tipos de instalaciones serán determinadas por el OTA

**I.12 Panteones sin recinto interior.**

Cuando se construyan panteones sin recinto interior, consistentes en nichos con tapas hacia la calles peatonales, el paramento donde se ubiquen las mismas deberá estar por lo menos a 2,40 m respecto de la línea de edificación del lote.

El espacio libre que así se origine podrá ser ocupado con canteros que no dificulten el movimiento de ataúdes. En estos casos, las tapas de los nichos deberán posibilitar el cierre hermético de los mismos y serán colocados todas a un mismo plomo coincidente con la línea de edificación. Deberán proyectarse las correspondientes ventilaciones que rematarán sobre cubierta.

**I.13 Panteones institucionales.**

Los mausoleos o panteones pertenecientes a sociedades, organismos o instituciones que ocupen más de un lote tipo, deberán en general observar las normas indicadas en los artículos anteriores, adaptadas a las dimensiones de los respectivos predios.

Para los panteones de tipo colectivo con una o más plantas en subsuelo y con una o más plantas de elevación, queda prevista como altura máxima para cada planta, la resultante de la altura de 4 nichos de medidas reglamentarias, excepto la última planta de elevación, la que podrá contar con cinco filas de nichos.

Las medidas netas mínimas interiores de los nichos serán de 0,75 m ancho, 0,55 m de alto y 2,25 m de largo.

Las alturas máximas totales serán fijadas en cada caso por el OTA

**I.14 Construcciones en galerías o recovas.**

En las zonas de los cementerios en que existen galerías o recovas deberá respetarse la existencia de las mismas, sin realizar construcciones que disminuyan su ancho o altura y ejecutando la parte correspondiente a la misma cuando se trate de la construcción de nuevos panteones o mausoleos en dicha zona.

**I.15 Construcciones accesorias.**

El OTA rechazará los planos e impedirá la ejecución de monumentos que contengan alegorías inadecuadas, o no respondan a la seriedad y decoro del recinto.

Las balaustradas, rejas, cercas y otra construcción que circunden las sepulturas no podrán tener una altura mayor de 0,60 m sobre vereda o terreno adyacente.



Los permisos para la colocación de lápidas, cruces, rejas u otros signos e instalaciones destinados a precisar el lugar de las sepulturas, serán concedidos directamente y sin pago de derecho alguno.

#### **I.16 Limpieza de Obras.**

La tierra proveniente de las obras en ejecución, depositada en los lugares establecidos por el OTA, no podrá permanecer - salvo causa justificada debidamente determinada por el mismo - más de 48 horas después de depositada.

La existencia de escombros, tierra, materiales, etc., en lugares no autorizados por el OTA o su acumulación excesiva aunque se tratare de sitios permitidos, darán lugar a las sanciones correspondientes.

#### **I.17 Obras No Autorizadas.**

La constatación de obras iniciadas sin el correspondiente permiso de edificación determinará que se labren de inmediato las actas de penalidades establecidas por el Departamento Ejecutivo.

Sin perjuicio de lo determinado, se dispondrá la inmediata paralización de los trabajos hasta tanto quede regularizada la presentación de los planos y permisos.

En caso de obras no autorizadas, se aplicarán las penalidades previstas en este Código de Edificación, sin perjuicio de la inmediata demolición de los sectores construidos en contravención con lo determinado por los planos y/o planillas.

La aplicación de una penalidad que no fuera cumplida en el plazo establecido, determinará la inmediata y automática paralización de la obra en su totalidad.

#### **I.18 Situaciones no Contempladas.**

Cualquier otra situación no contemplada en el presente Código de Edificación y que se refiera a soluciones interpretativas y/o de carácter técnico será resuelta por el OTA

# **ANEXO 4**

## **Instalaciones Complementarias**

**Normativa Aplicable:**

Las instalaciones complementarias de los edificios deberán ser ejecutadas de acuerdo con las normas vigentes de cada Organismo con incumbencia en los temas involucrados, a nivel Provincial o Nacional, y a las disposiciones establecidas en este Código.

Asimismo, el OTA podrá exigir la presentación de documentación técnica aprobada por los respectivos Entes para la ejecución de las obras.

El Ejecutivo Municipal convendrá con las Reparticiones Públicas del Estado que debido a sus funciones deban intervenir en la fiscalización de instalaciones:

1. La coordinación de los reglamentos a fin de evitar superposición de exigencias, funciones e inspecciones.
2. Las respectivas intervenciones, sobre la base de notificaciones recíprocas, cuando se construyen, reparan o alteren edificios parcial o totalmente.

## Tanques de Agua

## Anexo 4.1

### I.1 Generalidades.

Los tanques de bombeo o de reserva de agua tendrán fácil y cómodo acceso hasta las bocas de registro y de inspección por medio de dispositivos asegurados en forma permanente. Queda prohibido amurar a los tanques, debajo del espejo de agua, escaleras o grapas de cualquier naturaleza. En correspondencia con las bocas de registro y de inspección, los tanques contarán con plataforma de maniobra que permita disponer de una superficie de apoyo firme y suficientemente amplia para que operarios o inspectores puedan efectuar arreglos, limpieza, revisiones, sin riesgo ni peligro.

### I.2 Tanques de Bombeo.

Los tanques de bombeo para la provisión de agua a un edificio se instalarán separados no menos que 0,60 m libres de un eje divisorio y tendrán una aislación exterior hidrófuga y acústica adecuada a juicio del OTA, cuando este adosado a cualquier otro muro.

La presión estática del agua de la red general de la ciudad, medida en la válvula de entrada al tanque de bombeo no será menor que 0,25 Kg./cm<sup>2</sup>.

### I.3 Tanques de Reserva de Agua.

Los tanques de reserva de agua deben mantener una distancia mínima de 0,60 m del eje divisorio entre predios. El plano inferior de los tanques o de sus vigas de sostén distará no menos que 0,60 m del nivel de piso terminado de la azotea o plataforma sobre la que se emplacen.

### I.4 Tanques de agua para Consumo.

Los tanques que contengan agua para beber o fabricar sustancias o productos para la alimentación, pueden construirse en hierro, hormigón armado o cualquier otro material que conforme las exigencias requeridas de acuerdo al uso.

Quedan prohibidos expresamente para este uso los tanques de Fibrocemento y Asbesto Cemento.

Los paramentos interiores de los tanques garantizarán una impermeabilidad absoluta, no deben disgregarse con el agua, no alteraran su calidad y no le comunicarán sabores ni olores.

Será responsabilidad de los propietarios realizar los controles permanentes de potabilidad en estas reservas de agua de consumo.

El tanque será completamente cerrado, tendrá bocas de acceso a inspección, a cierre hermético y estará provisto de tubos de expansión abiertos a la atmósfera.

#### **I.5 Tanques de agua no destinada a Consumo.**

Los tanques que contengan agua que no se use para beber ni fabricar sustancias o productos para la alimentación, se ejecutarán como se indica en el artículo anterior en cuanto a los materiales de construcción e impermeabilidad de los paramentos internos, quedando eximidos de satisfacer los demás requisitos.

#### **I.6 Tanques de agua contra incendio.**

Los requisitos en relación a reservas de agua contra incendio se regirán por la Ley Nacional de Higiene y Seguridad y la normativa provincial que regula su aplicación y control en el territorio de la Provincia de Salta.

Asimismo, el Departamento de Bomberos de la Policía de la Provincia de Salta podrá determinar requerimientos específicos relativos a cada caso, uso del suelo y actividad.

En los casos en que aplica la obligación de contar con sistemas de protección contra incendios, dicho organismo realizará inspecciones anuales y solicitará la información que considere pertinente, a fin de emitir los Certificados de Mínima Seguridad contra Incendios.

## **Balizas y Pararrayos**

## **Anexo 4.2**

### **I.1 Balizas.**

Se instalarán en edificios, torres, estructuras metálicas, cuando la altura de éstos supere los 10 m inclusive.

### **I.2 Pararrayos.**

En cada caso, el OTA indicará la necesidad de instalar pararrayos en obras que, por su altura o por sus especiales características, sean susceptibles de ser dañadas por descargas eléctricas atmosféricas.

Como norma general, se instalarán en edificios, torres, estructuras metálicas, cuando la altura de éstos, supere los 10 m inclusive.

La descarga a tierra será independiente a la de iluminación.

La punta de la barra de un pararrayo estará ubicada por lo menos a 1 m por sobre las partes más elevadas de un edificio, torres, tanques, chimeneas y mástiles aislados.

En las cumbreras de los tejados, parapetos y bordes de techos horizontales o terrazas, las barras de los pararrayos se colocarán a distancias que no excedan de 20 m. entre sí, siempre que el OTA no fije otra medida.

**Antenas**

**Anexo 4.3**

**Sección I: Generalidades.**

**I.1 Alcance.**

La presente Ordenanza regula la localización, construcción, habilitación, mantenimiento y desmantelamiento de estructuras soporte de antenas e instalaciones complementarias, para la transmisión de radio frecuencia destinados a los servicios de telecomunicaciones (radiocomunicaciones), de radiodifusión, de servicios satelitales y todo aquel otro servicio que con el adelanto de la tecnología pudiera incorporarse dentro de la jurisdicción de la Municipalidad de SRNO.

Quedan exceptuadas de esta regulación la instalación de antenas de equipos de telecomunicación de defensa nacional, seguridad pública y defensa civil.

**I.2. Normativa Nacional de Referencia.**

Son de aplicación las siguientes normativas nacionales, y sus respectivas modificatorias, así como toda nueva normativa relativa a la materia que fuera puesta en vigencia a futuro y aquellas que modificaren las existentes:

a) Decreto 997 /18 (Boletín Oficial: BO. 33990 06/11/2018)

Que establece un Sistema de Ventanilla Única para la instalación de estructuras soporte de antenas, para la prestación del Servicio de Comunicaciones Móviles (SCM) con la finalidad de agilizar el otorgamiento de sus correspondientes autorizaciones, permisos o habilitaciones de ubicación, construcción e instalación, mediante la coordinación entre autoridades nacionales, provinciales y de la CABA, y municipales.

b) Resolución 4149 -E ENACOM/17 (Boletín Oficial: BO. 33633 29/05/2017)

Deroga en forma total la Resolución N° 46/1984 SC, la Resolución N° 2.194/1999 CNC, y la Resolución N° 1.301/2000 CNC.

c) Disposición 8 CRA/2007 (Boletín Oficial: BO. 31128 03/04/2007)

Establece restricciones para el emplazamiento e instalación de sistemas y objetos que puedan afectar la aeronavegación. Modificada por Disposición 20/09 CRA

d) Resolución 3690 CNC/04 (Boletín Oficial: BO. 30524 10/11/2004)

Establece que los titulares de autorizaciones de estaciones radioeléctricas y los licenciarios de estaciones de radiodifusión deberán demostrar que las radiaciones generadas por las antenas de sus estaciones no afectan a la población

en el espacio circundante.

e) Disposición 156 CRA/00 (Boletín Oficial: BO. 29569 18/01/2001)

Disposición 156/00 Comando de Regiones Aéreas: Control sobre obstáculos a la aeronavegación. Establece normas de señalamiento diurno e iluminación de construcciones, estructuras e instalaciones.

f) Resolución 530 SC/00 (Boletín Oficial: BO. 29556 29/12/2000)

Determina el Estándar Nacional de Seguridad de aplicación obligatoria a todos los sistemas de telecomunicaciones que irradian en determinadas frecuencias.

g) Resolución 202 MS/95 (Boletín Oficial: 30/11/-0001)

Aprueba el Estándar Nacional de Seguridad para la exposición a radiofrecuencias comprendidas entre 100 kHz y 300 GHz.

h) Resolución 795 CNT/92 (Boletín Oficial: 30/11/-0001)

Modifica la normativa existente sobre las Estructuras y Soportes de Antenas.

### **I.3 Definiciones.**

**I.3.1** “Estructura Soporte”, de antenas emisoras y/o receptoras y/o transmisoras de ondas de cualquier tipo, a las construcciones que cumpliendo con este fin, estén apoyadas sobre terrenos o sobre edificaciones existentes y no formen parte de la estructura resistente de las mismas.

**I.3.2** “Antena” a todos aquellos elementos específicos destinados a la emisión y/o recepción y/o tratamiento de radio frecuencias y/o ondas de cualquier tipo.

**I.3.3** “Instalación complementaria” a todos aquellos equipos y/o accesorios que conjuntamente con la antena participan en las tareas de emisión y/o recepción y/o transmisión de ondas de cualquier tipo.

### **I.4 Tipologías.**

Se establecen las siguientes tipologías de estructuras soportes según su característica y ubicación:

**I.4.1** Tipo A.- Estructura soporte de antenas sobre el suelo.

A.1.- Monopostes montados sobre el nivel de suelo.

A.2.- Torres auto soportadas sobre el nivel de suelo.

A.3.- Mástil arriostrados con tensores sobre el nivel de suelo.

**I.4.2** Tipo B - Estructura soporte de antenas sobre edificios.

B.1.- Soporte sobre estructura de edificios existentes.

B.2.- Mástiles arriostrados u auto soportados sobre azoteas de edificios.



## **Sección II:** De la localización.

### **II.1** Tipo A.

Queda prohibida la instalación de estructuras soporte de antenas Tipo A en las siguientes zonas:

- Distritos AC / M1 / R1 / R2-A / R2-B / R3-A
- En los restantes distritos quedarán condicionadas a juicio del OTA (según el entorno, su impacto visual, su diseño y/o cualquier otro parámetro que dicho organismo considere pertinente analizar).

### **II.2** Tipo B.

Queda prohibida la instalación de estructuras soporte de antenas Tipo B en:

- En inmuebles catalogados con valor patrimonial y su entorno inmediato.
- En los distritos en general quedarán condicionadas a juicio del OTA (según el entorno, su impacto visual, su diseño y/o cualquier otro parámetro que dicho organismo considere pertinente analizar).

## **Sección III:** Requisitos Generales de Instalación.

La localización de las construcciones definidas en los artículos precedentes deberá cumplir con las siguientes condiciones:

**III.1** La instalación de estructuras soportes del Tipo B, en las zonas mencionadas, estarán limitadas en relación a la altura del edificio de la siguiente manera:

1. Edificios hasta 24,00 metros, la altura de la estructura soporte, medida a partir de la cota máxima del edificio no podrá ser mayor a la resultante de multiplicar la altura total del edificio por el coeficiente 0,45.
2. Edificios de más 24,00 metros, la altura de soporte medida a partir de la cota máxima del edificio, no podrán ser mayores a la resultante de multiplicar la altura total del edificio por el coeficiente 0,40.

**III.2** La instalación de estructuras soportes del Tipo A podrán tener una altura máxima de hasta 60,00 mts según el distrito en donde se emplace y cuya decisión final estará sujeta a juicio del OTA. En todos los casos, no podrán ubicarse a una distancia menor a 300,00 metros entre estructuras soportes. Si mediaran cuestiones técnicas expresamente explicadas por los permisionarios esta distancia podrá reducirse a no menos de 100 metros. Podrán exceptuarse de este requisito aquellas que pertenezcan a servicios de urgencia y/o emergencia del ámbito estatal.

**III.3** Las estructuras soporte sobre edificios deberán ubicarse a una distancia mayor de 6,00 (seis) metros desde la línea municipal. En el caso en que se opte por apoyarse en la sala de máquinas o tanque de reserva del edificio logran-

do mejorar la seguridad y reduciendo el impacto visual, podrá aceptarse una distancia menor.

**III.4** Debe garantizarse que la estructura soporte Tipo B como así también la antena y sus instalaciones complementarias, estén a una distancia de 2,00 mts. por encima del último local o superficie habitable.

**III.5** La dimensión del terreno será la necesaria para instalar la estructura soporte del Tipo A, con todos sus anclajes y arriostramientos, ubicados dentro de los límites del mismo. Los predios donde se instalen este tipo de estructuras soporte tendrán como mínimo 500 m<sup>2</sup> de superficie.

**III.6** Las estructuras soporte del Tipo A se deberán instalar a una distancia no menor del resultado de aplicación de la fórmula  $h/3$  a contar desde la Línea Municipal al eje del soporte donde  $h$  es la altura de la estructura. Este retiro en ningún caso podrá ser menor de 15,00 m, admitiendo su posible emplazamiento en el sector correspondiente al centro libre de manzana. A los ejes medianeros lindantes la distancia mínima será de 5,00 m, contados a partir del eje de la estructura soporte.

**III.7** En el predio de instalación de estructuras soporte Tipo A se deberá construir un vallado de mampostería e instalar cartelería de seguridad e identificación de la prestataria del servicio, en la forma y dimensiones que establezca el OTA

**III.8** Las distancias mínimas a equipamientos de salud con internación o sin internación con instrumental para diagnóstico de alta complejidad, ya sean públicos o privados será de 150 (ciento cincuenta) metros.

**III.9** Las estructuras soportes deberán prever e instalar protecciones contra descargas atmosféricas, que se realizarán en un todo de acuerdo con la Norma IRAM N° 2184 “Protección de Estructuras contra descargas” sección 1 guía A.

**III.10** Queda prohibida la inclusión de publicidad, en cualquiera de sus formas, en las estructuras soportes de antenas e instalaciones complementarias.

**III.11** La estructura soporte de la antena deberá tener un tratamiento arquitectónico integrado con el paisaje circundante, a fin de atenuar el impacto visual.

#### **Sección IV:** Requisitos Generales de Funcionamiento.

**IV.1** Se fija como límite de exposición máximo a las radiaciones no ionizantes (RNI) lo establecido por Resolución N° 202/95 del Ministerio de Salud y Acción Social de la Nación y que por Resolución N° 530 SC/2000 son de cumplimiento obligatorio, y/o por normas que en el futuro las reemplacen.

**IV.2** En el caso de sistemas a nivel del suelo, todas las instalaciones complementarias que conforman el sistema estarán ubicadas a una distancia mínima

de 4,00 metros de todos los límites del predio. En edificios, el retranqueo será de 2,00 (dos) m del plano de la fachada y si tiene un edificio colindante también deberá tener una separación mínima de 2,00 m.

**IV.3** No podrán afectar material o visualmente objetos, edificios, instalaciones o paisajes de interés público. No podrán generar ruidos perturbadores al vecindario.

**IV.4** El permisionario está obligado a conservar y mantener las estructuras e instalaciones complementarias en perfecto estado y a desmontarlas por su cuenta y cargo en un plazo no superior a los 90 días si las mismas quedan fuera de servicio.

**IV.5** Las estructuras de soportes de antenas deberán contar con sistemas que impidan el escalamiento a la estructura por parte de personas ajenas a la empresa permisionaria, garantizando la inaccesibilidad de personas al sitio en cuestión.

**IV.6** En casos de reclamos de particulares se verificará la existencia de las razones invocadas. De constatarse la veracidad del reclamo la Municipalidad promoverá por vía administrativa la remoción de los elementos causantes de la presentación sin perjuicio de la subsistencia de las acciones privadas del particular en el marco del ordenamiento jurídico vigente. El titular del servicio o instalación asumirá la totalidad de los riesgos, obligaciones y responsabilidades que de su uso o explotación se deriven.

## **Sección V: Permiso Municipal.**

### **V.1** Certificado de factibilidad.

Previo a toda tramitación se deberá solicitar a la Municipalidad el correspondiente certificado de factibilidad de instalación de la estructura soporte, adjuntando:

1. Nota de solicitud, indicando datos generales del solicitante y del sistema a instalar.
2. Descripción de la ubicación precisando dirección, nomenclatura catastral del inmueble y medidas del mismo. En caso de estar fuera del área urbana, referencias que permitan identificar su posición. En todos los casos deberán presentar la ubicación georreferenciada.

### **V.2** Solicitud de Permiso Municipal.

Una vez otorgada la factibilidad los permisionarios deberán gestionar el permiso municipal, para lo cual cumplirán con los siguientes requisitos:

1. Solicitud de Categorización otorgado por autoridad ambiental municipal

2. Certificado de Aprobación emitido por la Fuerza Aérea Argentina.
3. Memoria técnica de la estructura soporte, firmada por profesional competente matriculado en la Provincia de Salta, visado por el Consejo Profesional de Agrimensores, Ingenieros y Profesiones Afines (COPAI-PA).
4. Presentación de Planos de Arquitectura y de Electricidad de acuerdo a la normativa vigente municipal.
5. Estudio de Impacto Ambiental de acuerdo a lo establecido en la normativa provincial y municipal vigente en la materia al momento de la gestión.
6. Autorización del emplazamiento acreditando la titularidad del predio, contrato de alquiler o autorización del consorcio en la forma que establezca el OTA

En cualquier caso deberá presentarse constancias que acrediten el cumplimiento de las obligaciones tributarias Municipales.

### **V.3** Habilitación Municipal.

El OTA otorgará la Habilitación para su funcionamiento, previa presentación de:

1. Certificado final de obra emitido por autoridad municipal competente.
2. Estudio de Evaluación de Impacto Ambiental y Social firmado por profesional habilitado y aprobado por la Secretaría de Ambiente de la Provincia de Salta u organismo provincial o municipal que en el futuro tuviere delegadas dichas funciones.
3. Declaración Jurada del número de antenas y su correspondiente ubicación en la estructura soporte.
4. Cumplimiento a la Resolución 3690/04 de la CNC o la que en el futuro la reemplace, por la cual los titulares de los distintos sistemas de telecomunicaciones deben demostrar que las Radiaciones No Ionizantes generadas por las antenas de sus estaciones no afectan a la población en el espacio circundante a la misma, debiendo presentar un estudio de RNI realizada por alguna institución reconocida por la CNC u otro organismo con competencia para verificar que la instalación emite RNI por debajo de los niveles máximo establecido en la resolución N° 202/95 de Ministerio de Salud y Acción Social de la Nación y que son de cumplimiento obligatorio tal cual lo señala la Resolución N° 530/00.

### **V.4** Condiciones del Permiso Municipal.

#### **V.4.1** Los permisos para la instalación de estructura soporte de las antenas

serán siempre de carácter precario y en los casos que medien razones debidamente fundadas sujetos a la revisión por parte de la Municipalidad, debiendo la misma comunicar a los interesados cualquier decisión sobre el particular.

**V.4.2** El permiso se emitirá por cada una de las estructuras de soporte y/o antena solicitada por la prestadora.

**V.4.3** Según la naturaleza y características de las instalaciones o emisiones y los riesgos previsibles que las mismas puedan generar se exigirá al solicitante o permisionario la contratación de seguros que cubran los daños y perjuicios que se puedan derivar para las personas, bienes públicos y/o privados. La póliza respectiva se formalizará por los montos y con las modalidades que, para cada caso, determine el OTA

**V.4.4** Cada vez que se adicione una antena en la estructura soporte autorizada, los permisionarios deberán solicitar la habilitación de las mismas, presentando los correspondientes informes de auditoría ambiental.

#### **Sección VI:** Restricciones.

**VI.1** Cuando la evaluación municipal debidamente fundada o el estudio de Impacto Ambiental así lo considere, no podrán instalarse estructuras de soporte de antenas en predios cuyo uso esté destinado a salud, educación y/o recreación, sean ellos públicos, privados o en cualquier predio que congregue población en forma concentrada y por tiempos prolongados.

**VI.2** La modificación de las condiciones del entorno o la creación de tecnologías nuevas u otras condiciones que favorezcan la minimización del impacto ambiental determinarán la revisión por parte de la Municipalidad de las condiciones de los permisos otorgados y la obligación de los permisionarios a revisar las instalaciones y reacondicionarlas si fuere necesario, de acuerdo a como lo establezca el OTA

**VI.3** La Municipalidad de manera justificada por razones urbanísticas, ambientales o paisajistas y dando audiencia a los interesados, podrá establecer la obligación de compartir emplazamientos entre los diferentes operadores, de acuerdo a los esquemas de los sistemas propuestos. En todos los casos, la obligación de compartir se podrá desestimar si los operadores justifican la imposibilidad técnica o la Municipalidad considera que el impacto ambiental o visual por compartir instalaciones puede ser superior al de las que se pretenden instalar separadamente.

**VI.4** Todos los permisos otorgados, por otorgar y las ubicaciones físicas de las estructuras soporte quedan sujetas a ratificación y reubicación según surjan de estudios y conclusiones que en el futuro pudiera dictar la Organización Mundial de la Salud.

En caso de ser necesario efectuar reubicaciones o modificaciones a las instalaciones existentes, los costos que estas acciones demanden correrán por cuenta exclusiva de la firma comercial o explotadora de las instalaciones, en los plazos que establezca el OTA

**VI.5** Si se aprobara en el ámbito municipal un proyecto de edificio en altura en un terreno colindante a una antena instalada y se prevea la ocupación de parte de su área de protección, el permisionario deberá instrumentar a su costa los trabajos y medidas necesarias, cuando el edificio sea habitable, para garantizar que se verifique lo establecido en el punto III.4 de la presente normativa.

#### **Sección VII:** Instalaciones existentes.

**VII.1** Toda empresa, organismo, persona física o jurídica que tenga estructura soporte de antenas e instalaciones complementarias que estén fuera de servicio o de funcionamiento deberán proceder, en el plazo que determine el OTA a partir de la vigencia de este Código de Edificación, a desmantelar la misma.

#### **VII.2** Empadronamiento.

Todas las empresas, organismos, personas físicas o jurídicas que tengan estructuras soporte de antenas e instalaciones complementarias para la transmisión de radiofrecuencia destinadas a servicios de telecomunicaciones, telefonía inalámbrica, fija y todo aquel otro servicio, que con el adelanto de la tecnología pudiera incorporarse dentro de la jurisdicción de la Municipalidad de SRNO deberán declarar las mismas ante la Municipalidad, en el plazo que determine el OTA a partir de la entrada en vigencia de este Código de Edificación. Toda estructura instalada que no cumpla este requisito será declarada irregular procediéndose a aplicar las sanciones correspondientes, llegando inclusive al desmantelamiento de la misma.

#### **VII.3** Adecuación.

Todas las estructuras soportes existentes se deben ajustar a las disposiciones relativas a seguridad en un plazo máximo de tres meses a contar de la fecha de la vigencia de esta Ordenanza.

La localización y altura de las estructuras soportes existentes que no cumplan con la presente Ordenanza se permitirán mientras se mantenga en operación el servicio de radio transmisión. Una vez fuera de servicio la Municipalidad cancelará definitivamente la habilitación de dicha estructura soporte.

#### **Sección VIII:** Tributos.

Las personas físicas o jurídicas, permisionarias que utilicen estructuras de soporte, reguladas por esta Ordenanza, son responsables tributarios y deben abonar a la Municipalidad a partir de la vigencia de la presente, las tasas y de-

rechos que se establezcan en la normativa tributaria municipal.

**Sección IX: Sanciones.**

El OTA establecerá el régimen de sanciones que se aplicarán a quienes no cumplan con lo establecido en la presenta Ordenanza

El sistema punitivo será aplicable a personas físicas y/o jurídicas, e involucra a las empresas prestadoras de los servicios y a los propietarios, consorcios, profesionales y/o contratistas que serán corresponsales, ya sea por acción u omisión, sobre las instalaciones de estructuras soporte de antenas y equipos complementarios no autorizadas y/o que carezcan de la documentación técnica aprobada para su instalación.

# **ANEXO 5**

## **Glosario**



El presente Glosario contiene las definiciones, abreviaturas y siglas de los términos de mayor uso correspondientes a los Códigos Urbano Ambiental, de Edificación y de Protección al Ambiente de la Ciudad de SRNO.

## DEFINICIONES

### A

**Acera:** Espacio de la calle o de otra vía pública junto a la Línea Municipal o de Edificación, destinado a tránsito de peatones.

**Accesibilidad al medio físico:** Aquella que posibilita a las personas que, con discapacidad permanente o con circunstancias discapacitantes, desarrollen actividades en edificios y en ámbitos urbanos y utilicen los medios de transporte y sistemas de comunicación.

**Actividad Inocua:** Aquella que no provoca incomodidad ni impacto negativo significativo en el ambiente, la estructura o infraestructura urbana.

**Actividad de Interferencia Ambiental 1, 2 o 3:** Aquella que, potencialmente, es susceptible de causar incomodidad e impacto negativo significativo en el ambiente, la estructura o la infraestructura urbana, con distintos niveles de intensidad.

**Adaptabilidad:** Posibilidad de modificar una estructura o un entorno físico para hacerlo accesible a las personas con discapacidad o con circunstancias discapacitantes.

**Alero:** Parte inferior del tejado que sale fuera de la pared y/o elemento en voladizo, no accesible, destinado exclusivamente para resguardo de vanos y muros.

**Altura de edificación:** Distancia vertical entre la Cota de la Parcela y el nivel correspondiente al punto más elevado de las cubiertas inclinadas, o al nivel superior del parapeto o baranda en caso de cubiertas planas.

**Amanzanamiento:** Acción de urbanización por la cual se define el trazado de los bloques o manzanas en que se encuentran contenidas las parcelas y delimitadas por espacios de dominio público generalmente destinados a circulación de personas y vehículos.

**Ambiente:** Conjunto de factores bióticos y abióticos, que interactúan determinando formas y desarrollo de organismos y comunidades ecológicas que actúan sobre los organismos y comunidades ecológicas, determinando su forma y desarrollo. Condiciones o circunstancias que rodean a las personas, animales o cosas.

**Ampliación:** Modificación de un edificio o instalación, aumentando la superficie, el volumen o la capacidad productiva preexistente.

**Aptitud:** Calidad que hace que un determinado objeto o medio sea apto, adecuado o acomodado para su determinado fin. Capacidad

**Área Especial:** Aquella que exige un régimen urbanístico especial, condicionado a sus peculiaridades en lo que se refiere a características, localización, modalidad de ocupación del suelo y valores ambientales.

**Área Urbana:** Aquella que, al momento de la aprobación del CPUA, se encuentra consolidada y servida, como mínimo, por calles urbanas y redes de agua potable y energía eléctrica. Sus límites están definidos en los Planos de Clasificación del Anexo 1.1.

**Área Urbana Consolidada:** Aquella que, al momento de la aprobación del CPUA, se encuentra afectada a usos urbanos consolidados o en vías de consolidación.

**Áreas de Ocupación Prioritaria:** Aquellos grandes vacíos urbanos situados dentro de las Áreas Urbanas Consolidadas que, presentando condiciones favorables y beneficiosas para su ocupación, aún no han sido objeto de acciones tendientes a su efectiva urbanización, generando un efecto negativo para el desarrollo y estructuración de la ciudad, por lo cual la normativa y gestión urbanística priorizará su pronta ocupación con el máximo grado de priorización.

**Áreas Sub-Urbanas:** Las constituidas por aquellos espacios del Ejido municipal situados fuera del Perímetro Urbano Consolidado, en estado natural o afectados a usos agrícolas, agropecuarios, habitacionales rurales o sub-urbanos, u otros.

**Áreas Urbanizables Programadas:** Aquellos vacíos del Área Urbana Consolidada cuya ocupación se considera conveniente (con un grado de priorización inferior al de las Áreas de Ocupación Prioritaria) en las dos primeras etapas quinquenales del período de vigencia del CPUA, en razón a sus condiciones de accesibilidad vial, proximidad física a áreas de mayor consolidación, disponibilidad o proximidad de redes de infraestructura básica, y contribución al cumplimiento de objetivos estratégicos de estructuración urbana.

**Ascensor:** Aparato mecánico que transporta verticalmente, en sentido ascendente y descendente, personas y cosas.

## B

**Balcón:** Elemento accesible y transitable, en voladizo o no, techado o no, generalmente prolongación del entepiso y limitado por un parapeto o baranda.

**Barrera arquitectónica:** Impedimento físico que presenta el entorno construido frente a las personas con discapacidad o con circunstancias discapacitantes.

**Barrera urbanística:** Impedimento que presenta la infraestructura, el mobiliario urbano y los espacios públicos, parquizados o no, frente a las personas con discapacidad o con circunstancias discapacitantes.

**Basamento:** Volumen del edificio construido sobre el nivel de terreno sobre la cual se asientan los volúmenes sobreelevados.

**Bloque:** Toda superficie territorial rodeada de calles.

## C

**Calidad de vida:** Medida del grado en que una sociedad ofrece la oportunidad real de disfrutar de todos los bienes y servicios disponibles en el ambiente físico, social y cultural.

**Calidad del paisaje:** Grado de excelencia de sus características visuales, olfativas y auditivas. Mérito para no ser alterado o destruido, para que su esencia, su estructura actual se conserve.

**Calle Local:** Vía pavimentada o no, de menor dimensión entre las aptas para el tránsito automotor, orientada al acceso directo a las viviendas.

**Calle Peatonal:** espacio de dominio público o privado comprendido entre líneas municipales o límites de dominios, destinado al tránsito de personas exclusivamente.

**Calle Privada:** espacio de dominio privado comprendido entre límites de las parcelas enfrentadas, conteniendo ambas veredas y calzada.

**Calle Pública:** espacio público de dominio municipal comprendido entre líneas municipales enfrentadas, que contiene ambas veredas y calzada.

**Calzada:** espacio ubicado entre las dos veredas que componen una calle, destinado al tránsito vehicular exclusivamente.

**Centralidad:** Cualidad de un espacio central, que reúne características propias de densidad, flujos, actividad, mixtura de usos, accesibilidad, disponibilidad de infraestructuras, que se pueden presentar en diferentes grados o jerarquías, constituyendo centralidades de carácter regional, municipal, urbano o local.

**Certificado de Aptitud Ambiental Municipal:** Documento emitido por la autoridad de aplicación, en el que se certifica que la iniciativa pública o privada sometida al procedimiento de evaluación de impacto ambiental y social, no afecta negativamente al ambiente ni a la salud de la población y asegura un desarrollo sustentable.

**Ciclovías:** Vías pavimentadas o no, de uso exclusivo de bicicletas.

**Clasificación del Suelo:** Define las distintas categorías de espacios dentro del Ejido Municipal de la Ciudad de SRNO, en términos de los grados de consolidación de los usos urbanos y de las prioridades o limitaciones para su ocupación con tales usos.

**Club de campo (o Country):** Complejo recreativo residencial que abarca un área territorial de extensión limitada, situada en área no urbana, con una parte significativa de dicha área destinada a la práctica de actividades deportivas, sociales o culturales, en contacto pleno con la naturaleza, y la restante se encuentre acondicionada a la construcción de viviendas individuales y/o agrupadas, de uso generalmente transitorio.

**Coeficiente de Ocupación:** Número que indica, para cada uso determinado, la cantidad de m<sup>2</sup> (metros cuadrados) por persona a considerar para el cálculo de ocupación total de los edificios.

**Comercio Mayorista en General:** comprende establecimientos comerciales destinados a la exposición y venta al por mayor con depósitos y/o distribución de productos dispuestos en un mismo o diferentes locales.

**Comercio Minorista de Comestibles y Artículos Asociados:** comprende establecimientos comerciales destinados a la exposición y venta de productos comestibles y artículos asociados dispuestos en un mismo o diferentes locales. Incluye casas de comidas, heladerías, panaderías, así como la categoría comercio integral, autoservicio, supermercado e hipermercado.

**Comercio Minorista en General:** comprende establecimientos comerciales de rubros diferentes o similares, dispuestos en un mismo local conformando galerías comerciales o centros de gran escala (shopping), cuya actividad principal no sea la exposición y venta de comestibles. Los de mediana y gran escala admiten servicios asociados al uso comercial y equipamientos culturales (cines, teatros).

**Comercio Minorista y/o Mayorista Incómodo y/o Peligroso:** presentan riesgo de contaminación, molestias y/o peligro. Comprende a establecimientos destinados a la exposición, venta y/o reventa de productos y objetos que por sus características y/o magnitud pueden resultar incompatibles con otros usos.

**Conducto:** Espacio cerrado lateralmente, dispuesto para conducir, aire, gases, líquidos, materiales y contener tuberías a través de uno o más pisos de un edificio, o que conecta una o más aberturas en pisos sucesivos, o pisos y techos.

**Conjunto o Grupo de Construcciones, Áreas:** Categoría de bien integrante del PAUCO constituido por las construcciones que por su arquitectura, unidad o integración con el paisaje, tienen valor especial desde el punto de vista archi-

tectónico y/o artístico. Dentro de esta categoría están considerados el casco histórico así como centros, barrios o sectores urbanos o rurales que conforman una unidad de alto valor social y cultural, entendiendo por tales a aquellos asentamientos fuertemente condicionados por una estructura física de interés como exponente de una comunidad.

**Conservación:** Comprende aquellas obras cuya finalidad es la de mantener, cuidar y salvaguardar un bien cultural, en correctas condiciones de seguridad, habitabilidad, confortabilidad y ornato, con el fin de prolongar su vida útil sin alterar sus características morfológicas, de distribución o funcionales.

**Conservación (en relación al Ambiente):** El uso y manejo racional del ambiente en tanto dicha utilización no lo degrade o sea susceptible de degradarlo.

**Condiciones de Extinción:** Conjunto de exigencias destinadas a suministrar los medios que faciliten la extinción de un incendio en sus distintas etapas.

**Cordón vereda:** Elemento de construcción de la obra vial que tiene por finalidad constituir una barrera física al espacio destinado a la circulación vehicular y que por lo tanto se ubica al borde de la calzada.

**Contaminación:** Proceso que genere cualquier sustancia o forma de energía que altere el ambiente negativamente respecto a aquello que sucede naturalmente, o cuando éstos por la sola presencia provocan directa o indirectamente una pérdida reversible o irreversible, de la condición normal de los ecosistemas y de sus componentes en general; traducidos en consecuencias sanitarias, estéticas, económicas, recreacionales y ecológicas negativas e indeseables.

**Corredores viales:** Vías o conjuntos de vías, de diferentes categorías funcionales, destinadas a optimizar el desempeño del sistema de transporte interurbano y la circulación de vehículos particulares.

**Cota de la Parcela:** Cota del “nivel del cordón”, existente o futuro, más el suplemento que resulte por la construcción de la acera en el punto medio de la línea municipal que corresponde al frente de la parcela. En las parcelas con salida a dos calles, se determinará un nivel de cota de parcela por cada frente.

**Cuerpo:** Volumen de altura y proyección variables destinado a albergar las unidades funcionales del edificio.

## D

**Densidad de Población Neta:** Relación entre la población de una zona y la superficie de sus espacios edificables, es decir, libre de los espacios circulatorios y verdes públicos.

**Depósito:** uso de servicio destinado a actividades cuyo fin principal es el almacenaje de artículos y productos.

**Desarrollo Sustentable:** Actividades, acciones y proyectos destinados a aumentar el patrimonio económico y el bienestar de los habitantes, en condiciones tales que aseguren: 1. La integridad del ambiente; 2. La equidad y justicia entre las generaciones presentes y futuras, entendiéndose por esto, garantizar las necesidades de la generación presente sin comprometer la capacidad de las generaciones futuras para satisfacer sus necesidades.

**Distritos de Zonificación:** Representan espacios físicos del Ejido Municipal identificados con características actuales o potenciales similares o compatibles, en función de peculiaridades a ser estimuladas en las categorías que se definen en el CPUA. Estos Distritos de Zonificación se encuentran delimitados en el Plano de Zonificación de Usos del Suelo del Anexo 1.2.

## E

**Edificio de Perímetro Libre:** Aquél cuyos paramentos desde el nivel del suelo, o por encima de la altura del basamento, están retirados totalmente de las líneas divisorias de la parcela.

**Edificio entre Medianeras:** El que se extiende hasta las líneas divisorias laterales de la parcela.

**Edificio Parcialmente Aislado:** Aquél que cuenta con uno de los lados de la torre apoyado en alguna de las líneas divisorias de la parcela.

**Ejido Municipal:** Espacio físico del Territorio Municipal sobre el cual tiene acción directa la Municipalidad de SRNO, englobando a todas las actividades directa o indirectamente vinculadas a la ciudad. Las áreas comprendidas dentro de este límite, tributan al Municipio de SRNO.

**Entrepiso:** Estructura resistente horizontal generalmente revestida en su cara inferior por un cielorraso y en la superior por un solado.

**Equipamiento Público Urbano:** Aquel que compone las redes de abastecimiento de agua, los servicios de desagüe cloacal y pluvial, de energía eléctrica, comunicación, alumbrado público y gas.

**Equipamiento Público Comunitario:** El destinado a ocio, cultura, educación, salud y seguridad.

**Espacios Abiertos:** Inmuebles que están afectados a la utilización común para el esparcimiento de la población.

**Espacio Libre o Verde:** El destinado a plazas, plazoletas o espacios verdes en general.

**Espacio libre de manzana:** Espacio aéreo del interior de la manzana limitado por los planos verticales que pasan por las líneas de frente interno.

**Espacio Urbano:** Espacio aéreo abierto conformado por: **I)** el espacio de vía pública comprendido entre líneas municipales y el comprendido entre dichas líneas y las de retiro obligatorio o voluntario de la edificación; **II)** el espacio entre paramentos laterales de los edificios de perímetro libre y las divisiones entre parcelas, conectado directamente con el espacio de vía pública; **III)** el espacio entre paramentos verticales correspondientes a un mismo o diferentes volúmenes edificados dentro de la misma parcela;

**Espacios Públicos:** Son los constituidos por plazas, plazoletas, bulevares, costaneras, calles u otros, cuyo valor radica en la homogeneidad tipológica espacial, así como en la presencia en cantidad y calidad de edificios de valor histórico y de las condiciones espaciales y funcionales ofrecidas para el uso social pleno.

**Estacionamiento:** Área cubierta o descubierta destinada a la guarda de vehículos.

**Estudio de Evaluación Ambiental Estratégica (E.E.A.E.):** documento técnico de predicción y prevención de los efectos probables de planes y programas (no proyectos.) que deben incluir evaluaciones comparativas de distintas alternativas.

**Estudio de Impacto ambiental y social:** Documento técnico de predicción y prevención de efectos ambientales no deseados de una iniciativa.

**Estudio de Seguridad:** Documento Técnico para la identificación, prevención y control de los riesgos de daños a personas y bienes en aquellos proyectos de construcción nueva, ampliación o remodelación de edificios destinados a usos que así lo justifiquen, en relación a sus factores de ocupación, materiales almacenados, actividades realizadas y otros.

**Evaluación Ambiental Estratégica (E.A.E.):** procedimiento para la evaluación de los efectos probables de planes y programas (no proyectos, a los que corresponde el EIAS.)

**Evaluación de Impacto Ambiental y Social (E.I.A.S.):** Procedimiento administrativo de predicción y prevención de efectos ambientales no deseados, de toda propuesta de acto administrativo provincial que envuelva la aprobación de un proyecto, plan o programa con posibles impactos significativos en el ambiente.

## F

**Fachada:** Paramento exterior de un edificio, generalmente el principal.

**Factor de ocupación del suelo (F.O.S.):** Relación entre las proyecciones máximas de construcción y las áreas de terreno sobre las cuales se asientan las construcciones. Es el Factor que, multiplicado por la superficie del lote, indica la superficie máxima que pueden abarcar las proyecciones de las áreas construidas

**Factor de ocupación total privado (F.O.T.):** Es el factor que, multiplicado por la superficie del terreno, define la superficie total edificable, constituyendo un instrumento de control urbanístico de las densidades poblacionales previstas para los Distritos de Zonificación.

**Factor de ocupación total público (F.O.T.):** Es el factor que, multiplicado por la superficie del terreno, define el área de construcción adicional al F.O.T. Privado que puede ser ejecutado en los distritos de zonificación que se encuentren afectados a regímenes de incentivos para su ocupación o renovación urbana, mediante la adquisición a título oneroso de los correspondientes derechos.

**Fraccionamiento Rural:** Toda subdivisión de tierras que se realice en el perímetro urbano en zonas cuyo uso existente es rural

**Frente de Parcela, Lote o Fracción:** Segmento de línea que establece el límite entre el dominio público municipal y el dominio privado, o entre el dominio privado de uso exclusivo y el dominio privado de uso común que permita el acceso directo a la edificación desde aquéllos.

## G

**Galería Comercial:** Edificio que posea pasajes o espacios que sirvan de acceso desde la vía pública a locales destinados a actividades comerciales.

**Garaje:** Edificación destinada a la guarda de vehículos.

**Garajes y estacionamientos comerciales:** Son los predios y áreas destinadas predominantemente a la prestación de servicios de guarda de vehículos, sin perjuicio de servicios afines.

**Garajes y estacionamientos generales:** Son predios y áreas destinadas a la guarda de vehículos tales como automóviles, camionetas, furgones y otros.

## H

**Huelgo:** Espacio vacío que queda entre dos piezas o elementos materiales.



## I

**Impacto:** Efecto que una determinada actuación o influencia externa produce en los elementos del medio o en las unidades ambientales. El mismo puede ser beneficioso o perjudicial.

**Impacto Ambiental y Social:** Repercusión, positiva o negativa, ocasionada por la implantación de una actividad específica, en el ambiente, en la estructura o infraestructura del municipio, ciudad, pueblo, o barrio; o en los aspectos sociales y culturales de su población.

**Informe de Auditoría Ambiental:** Documento técnico que deberá presentar el titular de una actividad, categorizada como de Mediano o Alto Impacto Ambiental y Social, en ejecución, en jurisdicción del Municipio de SRNO

**Integridad:** Aquella cualidad de un territorio, población animal o vegetal, o cualquier otro aspecto natural, que le hace ser completo. Grado de plenitud en su número o en todas sus partes.

**Irreversibilidad:** Cualidad de una acción humana sobre un ecosistema o alguna parte de él, que impide que éste vuelva a su situación inicial después de haberse provocado un cambio.

## J

**Jardines Históricos y Arbolado Público:** Son los que resultan productos de la ordenación humana de elementos naturales, caracterizados por sus valores estéticos, sensoriales, paisajísticos y botánicos, que ilustren la evolución y el asentamiento humano en el curso de la historia.

## L

**Línea de Edificación:** La que limita el área edificable de la parcela en el frente de la misma ya sea con la vía pública o con el espacio destinado a retiro.

**Línea Municipal:** La que establece el límite entre el dominio público y el dominio privado. Es otorgada por la autoridad municipal

**Línea Municipal de Ochava:** La Línea Municipal de Ochava es la línea determinada por la Municipalidad para delimitar la vía pública en las esquinas y corresponde a la hipotenusa del triángulo isósceles conformado por la proyección de las líneas municipales con vértice en la esquina.

**Local:** Cada una de las partes cubiertas y cerradas en que se subdivide un edificio

**Local Habitable:** El que sea destinado para propósitos normales de habitación, morada, trabajo o permanencia continua de personas, con exclusión de lavaderos, baños, despensas, pasajes, vestíbulos, depósitos y similares.

**Lugar de descanso:** Zona reservada en zonas parquizadas o reservas naturales, circulaciones y halles de edificios públicos y privados que prestan servicios públicos, estaciones terminales e intermedias en la infraestructura de los medios de transporte, etc., al margen de las circulaciones peatonales o vehiculares pero vinculada con ellas, donde se ubica el mobiliario urbano adecuado para el reposo de las personas con discapacidad o con circunstancias discapacitantes y se reserva espacios para ubicar sillas de ruedas.

## M

**Manzana:** Todo bloque cuya superficie no sea menor a 10000m<sup>2</sup> y la longitud de sus lados no sea inferior a 50 m ni superior a 200m.

**Marquesina:** Tipo de alero que avanza sobre el acceso de un edificio, vidriera o escaparate.

**Mixtura de Usos:** Presencia de diferentes actividades, compatibles con condicionantes paisajísticos, ambientales, infraestructurales o con otras actividades instaladas.

**Mobiliario Urbano:** Entiéndase por mobiliario urbano a todo elemento que, ubicado dentro de los espacios abiertos, sea destinado a satisfacer el mejor uso de dichos espacios, en actividades recreativas y/o culturales y/o informativas y/o de servicios.

**Modelo Deseado:** Conjunto de directrices de desarrollo urbano expresado a través de representaciones espaciales contenidas en las estrategias, tendientes a la materialización del modelo de estructuración planteado por el PDUA para el año horizonte del Plan.

**Monumentos:** Son obras singulares de índole arquitectónica, ingenieril, pictórica, escultórica u otras, que sobresalen por su valor arquitectónico, histórico, social o artístico, vinculado a un Entorno o Marco Referencial, que concurra a su protección.

## N

**Número de Ocupantes en Edificios:** Número teórico de personas que puede ser acomodado dentro de la "superficie de piso" en la proporción de una persona por cada "x" metros cuadrados.

## O

**Ochava:** Ver Línea Municipal de Ochava

## P

**Parcela:** Superficie de terreno legalmente conformada o dividida, que tenga atribuida edificabilidad y uso o sólo uso urbanístico independiente.

**Parcela de esquina:** La que tiene por lo menos dos lados adyacentes sobre distintas vías públicas. Se considerará como ancho mínimo al lado menor.

**Parcela entre medianeras:** Aquella que no es “parcela de esquina”.

**Parcelación:** Todo fraccionamiento de tierra que de acuerdo a las disposiciones del CPUA no requiera de apertura de calles o vías de uso público, ni de crear o de proveer espacios libres, verdes, de utilidad pública o del dominio privado municipal ni la realización de obras de infraestructura.

**Participación pública:** Empleo de procedimientos adecuados para informar al público, obtener la intervención oportuna de la sociedad civil, en general; y de los sectores interesados, en particular, en el proceso de planificación, toma, aplicación y control de las decisiones estatales. Asimismo, comprende el más amplio y oportuno acceso a la justicia para la defensa de los intereses comprendidos en el proceso de toma de decisión antes mencionado.

**Patio:** Área descubierta ubicada entre los volúmenes construidos en las parcelas, destinado a proveer de iluminación y ventilación a los locales adyacentes al mismo.

**Patio Auxiliar:** Espacio ubicado entre los volúmenes en parcelas que por sus dimensiones y ubicación no son aptos para conformar el espacio urbano.

**Patio de Primera Categoría:** Es aquel hacia el cual iluminan y ventilan los locales habitables clasificados en el Grupo I, de acuerdo a lo establecido en el Art. 91 del C.E.

**Patio de Segunda Categoría:** Aquel hacia el cual iluminan y ventilan locales complementarios y/o auxiliares de los destinados al uso residencial y todos aquellos que impliquen usos públicos o masivos, es decir uso no residencial destinado al trabajo, recreación, intercambio comercial, etc..

**Patrimonio Ambiental:** Comprende los elementos del patrimonio cultural y natural.

**Patrimonio Arquitectónico y Urbanístico de la Ciudad de SRNO (PAUCO):** Conjunto de bienes inmuebles, ubicados en el Ejido Municipal de SRNO, que fueren declarados de interés arquitectónico y/o urbanístico, cualquiera sea su

régimen jurídico y titularidad, que en sus aspectos tangibles o intangibles, materiales o simbólicos o por su significación intrínseca y/o convencionalmente atribuida, definen la identidad y la memoria colectiva de sus habitantes.

**Patrón de Usos del Suelo o de Asentamiento:** Conjunto de características físicas y funcionales que corresponde a un determinado uso del suelo en cada distrito del ejido urbano.

**Perímetro Urbano Consolidado:** Espacio físico del Ejido Municipal dentro del cual el Municipio brinda servicios.

**Persona con discapacidad o con circunstancias discapacitantes:** Persona con capacidad diferente a la del modelo humano antropométrico, mental y funcionalmente perfecto, que es tomado como módulo en el diseño del entorno. Comprende a las personas con deficiencias permanentes, mentales, físicas (sensoriales, motoras, viscerales o patológicas) y casos asociados, juntamente con las personas afectadas por circunstancias discapacitantes como los factores cronológicos (los ancianos y los niños menores de nueve años) y antropométricos (la obesidad, el enanismo, el gigantismo), y situaciones transitorias (el embarazo, llevar bultos pesados o niños pequeños en los brazos o en cochecito).

**Plan Regulador:** Instrumento que define los dispositivos que regulan el paisaje del medio urbano, rural y natural del Municipio, edificado o no.

**Planta Baja Libre:** Planta del edificio a nivel de cota del terreno o hasta 1,50m de la cota de la parcela, ocupada únicamente por vestíbulos, circulaciones verticales, rampas de acceso vehicular, estructuras portantes, portería y vivienda destinada exclusivamente a este servicio, y cuya disposición permita su incorporación al espacio urbano.-

**Precio de Referencia de Construcción (P.R.C.):** Precio estimativo de venta de construcción de cada distrito, según valores inmobiliarios determinados para los mismos.

**Preservación:** Implica toda acción que, sin determinar un modo concreto de intervención, pone a cubierto anticipadamente a un bien para evitar su deterioro y/o destrucción parcial o total.

**Protección contra incendio:** Conjunto de condiciones de construcción, instalación, equipamiento y organización funcional y procedimental que se debe observar tanto para los ambientes como para los edificios, y aun para los usos que no importen edificios y en la medida que esos usos las requieran

**Proyecto Especial:** Aquel que exige un análisis diferenciado, sujeto a estudios, acuerdos y condicionantes específicos.

**Proyecto Especial de Realización Necesaria:** Aquel que el Municipio se compromete a implementar para el desarrollo de áreas de interés prioritario, pudiendo, para su realización, recurrir a la iniciativa privada.

**Proyecto Especial de Realización Voluntaria:** Aquel originado a partir de iniciativas públicas, privadas o mixtas externas al Poder Público Municipal, pudiendo este asociarse para su realización.

**Protección, defensa y mejoramiento del ambiente:** Comprende el ordenamiento del territorio Municipal y el planeamiento de los procesos de urbanización, de designación de usos del suelo y de poblamiento humano en función de los valores del ambiente; el uso racional del suelo, del agua, de la atmósfera, de la flora, de la fauna y demás recursos naturales en función de los valores del ambiente; la creación protección, defensa y mejoramiento de plazas, parques, reservas, monumentos naturales y cualquier otro espacio que conteniendo suelos y/o masas de aguas con flora y fauna nativas, seminativas o exóticas y/o estructuras geológicas, elementos culturales o paisajes, merezca ser sujeto a un régimen especial de manejo y utilización; la prohibición o corrección de actividades degradantes del entorno; el control, reducción o eliminación de factores, procesos o elementos del ambiente que ocasionan o puedan ocasionar perjuicios a los ecosistemas y a sus componentes o al bienestar y salud de la población; la realización, promoción y divulgación de estudios concernientes al ambiente cuyos contenidos hagan al objeto del CPA; y cualquier otra actividad que se considere necesaria al logro del objeto del CPA.

**Puesta en Valor:** Incluye las acciones necesarias destinadas a la recuperación de un edificio, manteniendo los elementos tipológicos y estructurales del mismo, tanto en su interior como en su fachada, reconociendo su unidad morfológica y funcional, y respetando condiciones básicas de habitabilidad.

## R

**Rampa:** Plano inclinado dispuesto para subir y bajar por él.

**Reconstruir:** Edificar de nuevo y en el mismo lugar lo que antes estaba. Rehacer una instalación.

**Recursos Naturales:** Todos los elementos constitutivos, naturales, de las distintas capas del planeta, sólidas, líquidas o gaseosas, utilizados o factibles de ser utilizados por el hombre.

**Red Vial Primaria:** Conjunto de vías de acceso y arteriales del medio urbano, clasificadas y jerarquizadas según criterios funcionales y observados los patrones urbanísticos y geométricos establecidos en el Anexo 7 del CPOA, constituyendo el principal soporte físico a la movilidad urbana.

**Red Vial Secundaria:** Conjunto de vías locales o barriales, destinadas al tránsito automotor, ciclístico o peatonal, con acceso indirecto y directo a las unidades habitacionales.

**Refaccionar :** Ejecutar obras de conservación.

**Reformar:** Modificar un edificio sin aumentar el volumen edificado y sin cambiar su uso y destino. Modificar una instalación sin aumentar capacidad productiva

**Régimen Urbanístico:** Es definido en función de las normas relativas a densidad, actividades, dispositivos de control de las edificaciones y subdivisión del suelo.

**Régimen Volumétrico:** Conjunto de especificaciones que definen los límites de ocupación, altura y retiros que la edificación debe respetar

**Rellano:** Porción horizontal en que termina cada tramo de rampa y/o escalera.

**Remodelar:** Reformar algo, modificando alguno de sus elementos, o variando su estructura.

**Resalto y/o elemento de tropiezo:** Parte que sobresale de la superficie de una cosa.

**Restauración:** Comprende aquellas obras que tienen por objeto la restitución del bien o parte del mismo, a sus condiciones o estado original a fin de recuperarlo como bien patrimonial. Es una intervención específica de conservación.

**Retiro Lateral:** Distancia de separación obligatoria desde la base respecto a la medianera o muro divisorio lateral.

**Retiro de Fondo:** Distancia de separación obligatoria fijada entre la línea divisoria de fondo de la parcela y la fachada posterior del edificio.

**Retiro de Frente:** Distancia de separación obligatoria desde la base respecto a la Línea Municipal.

**Revalorización:** Comprende toda acción que implique la devolución del valor o estimación que había perdido.

**Ruta:** Autopista, carretera o camino municipal que interconecta las distintas áreas del Municipio y a este con el resto de la región.

## S

**Senda Peatonal:** Vía pavimentada o no, para uso exclusivo de peatones.

**Sistema de Transporte Interurbano:** Conjunto de diferentes modalidades de transporte de pasajeros o de cargas y su interrelación con el medio urbano.

**Sitios o Lugares Históricos:** Son los vinculados con acontecimientos del pasado, de destacado valor histórico, arquitectónico, urbanístico o artístico.

**Solado:** Revestimiento de un piso con ladrillo, losas u otro material análogo.

**Subdivisión:** Cualquier clase de fraccionamiento de terrenos efectuados en zonas urbanas o rurales.

**Subsuelo:** Volumen de altura y proyección variable situado abajo del Nivel de Terreno.

**Suelo Absorbente:** Superficie de terreno natural libre de todo tipo de solado que lo hiciera impermeable.

**Suelo Creado:** Autorización, a título oneroso, otorgada por el poder público municipal a particulares, para fines de edificación en áreas predefinidas de la Ciudad de SRNO, utilizando reservas constructivas públicas (F.O.T. Público).

**Superficie Cubierta:** Sumatoria de las áreas cubiertas con cualquier destino y a cualquier cota de nivel, incluidas las secciones horizontales de conductos y muros, considerados hasta las líneas de deslinde de la propiedad.

**Superficie Semi Cubierta:** Superficie cubierta con al menos uno de sus lados sin ningún tipo de cerramiento.

**Superficies de Aproximación:** Superficie libre, a un mismo nivel y a ambos lados, que se debe prever para puertas exteriores e interiores en edificios.

**Superficie de Piso:** Área total de un piso comprendida dentro de las paredes exteriores, menos: las superficies ocupadas por los medios públicos exigidos de salida y locales de salubridad u otros que sean de uso general del edificio.

## T

**Tejido Urbano:** Conjunto de relaciones entre los volúmenes edilicios y el espacio urbano en que se desarrollan.

**Transferencia de Potencial Constructivo:** Posibilidad del Municipio de transferir el derecho correspondiente a la totalidad o parte de la capacidad constructiva de las áreas vinculadas a la instalación de equipamientos públicos o vivienda social como forma de pago por su adquisición.

**Trazado Vial:** Conjunto de características geométricas de las arterias destinadas a circulación.

## U

**Umbral:** Parte inferior o escalón, por lo común de piedra y contrapuesto al dintel, en la puerta o entrada de una casa.

**Unidad Funcional:** Se entiende por Unidad Funcional a la unidad “mínima” capaz de albergar usos admitidos en una zona y susceptible de encuadrar en el Régimen de Propiedad Horizontal (Ley 13.512).

**Urbanización:** Todo fraccionamiento de tierras con el fin de crear nuevos núcleos urbanos y/o ampliar los ya existentes con apertura de calles, vías de circulación, con la creación o provisión de espacios libres, verdes, de utilidad pública o del dominio privado municipal y la realización de determinadas obras de infraestructura.

**Uso del Suelo:** Término de la planificación que designe la actividad o propósito específico a que se destina un inmueble.

**Uso del Suelo Comercial:** Comprende actividades de intercambio, exposición, venta y/o reventa con destino a cualquier otro sector de actividad, sin que medie la transformación de materias primas, productos intermedios o productos finales.

**Uso del Suelo Complementario:** El que considerándose compatible con el uso dominante dentro de determinados límites, contribuye a convalidarlo.

**Uso del Suelo Condicionado:** El que podrá efectuarse en forma complementaria al uso dominante de una zona cumplimentándose, a juicio de la autoridad de aplicación, todos los requisitos que aseguren la compatibilidad con dicho uso dominante.

**Uso del Suelo Dominante:** El que el CPUA señala como preferencial para una determinada zona y la caracteriza, subordinando los demás usos. Implica además el interés de preservar las condiciones esenciales del área y la promoción prospectiva de dicho uso.

**Uso del Suelo Equipamiento:** Comprende al conjunto de actividades destinadas a satisfacer las necesidades sociales y culturales en sus distintas formas, la atención social y la vida de relación.

**Uso del Suelo Existente:** El que a la fecha de vigencia del CPUA se estuviere efectuando en un inmueble determinado mientras no cambiare de destino.

**Uso del Suelo Habitacional:** Comprende actividades destinadas al alojamiento permanente o temporario de personas, familias y/o grupo de personas.

**Uso del Suelo Productivo Industrial:** El efectuado en establecimientos habitualmente destinados a:

1. La producción de bienes, transformación física o química o refinamiento de sustancias orgánicas o inorgánicas;
2. El montaje, ensamblaje, fraccionamiento o separación de productos por medios mecánicos o manuales;
3. La prestación o generación de servicios mediante proceso de tipo industrial;
4. El almacenamiento de las materias primas necesarias a los



procesos antes descriptos o de los productos resultantes de los mismos, sean estos acabados o partes.

**Uso del Suelo Institucional:** El efectuado en inmuebles cuyo destino es el desarrollo de actividades del sector público excepto los de carácter industrial, como así mismo el cumplimiento de servicios comunitarios del sector privado.

**Uso del Suelo Nuevo:** El que se iniciare con posterioridad a la vigencia del CPUTA, aunque hubiere existido en el inmueble otro uso.

**Uso del Suelo Productivo Agropecuario o Agroindustrial intensivo:** Es aquel destinado a la explotación de actividades agropecuarias en minifundios, incluyendo micro emprendimientos de carácter agroindustrial. Este uso puede incluir el Residencial como Uso Condicionado.

**Uso del Suelo Residencial:** Ver Uso del Suelo Habitacional.

**Uso del Suelo Servicios:** Comprende al conjunto de actividades destinadas a servicios con prestación directa o a través de intermediarios incluyendo los servicios públicos y los privados en sus distintas escalas.

**Uso Conforme:** Ver Uso Permitido

**Uso Mixto:** El efectuado en inmuebles destinados a dos o más actividades y que por lo tanto comprende un igual número de usos del suelo de los definidos anteriormente.

**Uso No Conforme:** Uso No Conforme: aquel uso existente con anterioridad a la entrada en vigencia de la presente norma, habilitado por autoridad competente, que no puede encuadrarse en la presente como Uso Permitido, porque: **a)** no cumple con todas las limitaciones y requisitos establecidos por las normas específicas que regulan la actividad; **b)** no se encuentra consignado en el listado de usos permitidos en los distritos de que se trate.

**Uso No Consignado:** Es aquel uso no incluido en la Clasificación de Usos y/o en cada distrito en particular.

**Uso Permitido:** El que, estando admitido en el distrito, cumple con la totalidad de los recaudos exigidos en la presente norma y con los requisitos que exigen las normas particulares que rijan la actividad que se pretenda localizar, sean de competencia nacional, provincial y/o municipal.

**Uso Prohibido:** Aquel uso no admitido en el distrito que se trate, así como aquel uso admitido que no cumpla con alguna de las limitaciones o requisitos establecidos para cada caso por la presente norma, por lo que no podrá considerarse factible su localización. También se considerará Uso Prohibido aquel que sea declarado expresamente como tal en el presente código o en futuras normas dictadas por el Municipio, observando el sentido de la presente.

## V

**Vado:** Modificación de las aceras y bordillos de las vías públicas para facilitar el acceso de los discapacitados y/o vehículos a los locales, viviendas. Los vados se forman con la unión de tres superficies planas con pendiente que identifican en forma continua la diferencia de nivel entre el rebaje de cordón realizado en el bordillo de la acera.

**Vía Pública:** Espacio destinado a canalizar tránsitos vehiculares o peatonales, declarado expresamente vía pública por la Municipalidad.

**Vía Arterial:** Aquella vía que interconecta y alimenta el sistema arterial principal.

**Vías Colectoras:** Las que proveen el acceso a los distintos sectores o barrios de la zona urbana, sub-clasificándose en Vías Colectoras Mayores y Vías Colectoras Menores.

**Vías Colectoras Mayores:** Aquellas que definen el contorno del área urbana y de las Unidades Estructurales de la misma.

**Vías Colectoras Menores:** Aquellas que constituyen los ejes principales de circulación de esas Unidades Estructurales.

**Vías de acceso:** Avenidas o bulevares urbanos que se articulan en forma directa o a través de nudos viales a las rutas provinciales pavimentadas que comunican el territorio municipal con el resto de la región.

**Vías de circulación restringidas:** Vías o conjuntos de vías destinadas exclusivamente a la circulación peatonal y/o ciclística.

**Vivienda Comunitaria:** Uso habitacional destinado al alojamiento de personas en forma estable, con servicios e instalaciones comunes y régimen de relación interna comunitario. Incluye residencias de niños, jóvenes, madres, discapacitados, estudiantes y comunidades religiosas.

**Vivienda Multifamiliar:** Uso habitacional destinado al alojamiento de personas o grupos familiares en forma estable, en dos o más unidades funcionales de tipo residencial reguladas bajo el régimen de Propiedad Horizontal. Comparten accesos, circulación interna de distribución y servicios de infraestructura.

**Vivienda Transitoria:** Uso habitacional destinado al alojamiento circunstancial de personas sin régimen común de relación interna.

**Vivienda Unifamiliar:** Uso habitacional destinado al alojamiento de una persona o grupo familiar en forma estable en una unidad funcional de tipo residencial.

**Volumen libre de riesgos (VLR):** Espacio de circulación cubierto o descubierta apto para las personas con discapacidad o con circunstancias discapacitantes, en el cual los solados no presentan irregularidades ni elementos que lo invadan. Como mínimo el volumen libre de riesgos debe tener una altura uniforme de 2,00 m un ancho de 0,90 m por el largo del recorrido.

**Volumen superior:** Volumen variable ubicado encima de la cubierta del último piso, destinado a albergar áreas de equipamientos.

## ABREVIATURAS Y SIGLAS

**AC:** Distrito correspondiente al área central.

**AE-ES:** Distritos correspondientes a Áreas de Interés Institucional del Estado Nacional, Provincial o Municipal, de grandes dimensiones, ocupadas o destinadas a futuros equipamientos comunitarios, administrativos, de infraestructuras o de servicios.

**AE-NG:** Distritos correspondientes a Áreas de Interés Institucional No Gubernamentales, de grandes dimensiones, destinadas a fines o equipamientos urbanos, administrativos, de infraestructuras o de servicios.

**AE-IS:** Distritos correspondientes a Áreas de Interés Urbanístico - Social, en razón de situaciones de marginalidad, exclusión o riesgo ambiental y/o social, que requieren de la implementación de programas, proyectos y acciones para su recuperación, consolidación, integración o puesta en valor.

**AE-NA:** Distritos correspondientes a Áreas de Interés Urbanístico – No Aptas, en las cuales se prohíben o limitan usos y actividades en razón de condiciones particulares de índole ambiental, topográficas u otras, requiriéndose de estudios y proyectos especiales para la determinación de su régimen urbanístico.

**AE-RE:** Distritos correspondientes a Áreas de Interés Urbanístico – de Renovación o revitalización, en las cuales se promueve la realización de proyectos públicos, privados o mixtos de interés estratégico para el desarrollo y/o la estructuración urbana.

**AE-RN:** Distritos correspondientes a Áreas de Interés Ambiental – Reserva Natural, en que se pretende resguardar atributos excepcionales de la naturaleza. Son previstas para la preservación del patrimonio natural y para actividades no agresivas que, garantizando la protección de la flora, fauna y demás elementos naturales, faciliten su perpetuación y sustentabilidad.

**AE-PN:** Distritos correspondientes a Áreas de Interés Ambiental – Parque Natural, destinados a conciliar la protección integral de la flora, fauna y atributos

paisajísticos, con la utilización para fines principales educacionales, de ocio o recreación y residenciales de muy baja densidad (condicionados).

**AGR:** Distrito afectado a explotaciones agrícolas, agropecuarias o agroindustriales.

**AOP:** Área de Ocupación Prioritaria.

**AOD:** Área de Ocupación Diferida.

**AAC:** Área de Anexión Condicionada.

**ARE:** Área de Reserva Estratégica.

**C.A.A.M.:** Certificado De Aptitud Ambiental Municipal.

**C.A.S.:** Colegio de Arquitectos de Salta

**CPUA:** Código de Planeamiento Urbano Ambiental.

**CE:** Código de Edificación.

**CoMDUA:** Comisión Municipal de Desarrollo Urbano Ambiental.

**CP:** Cota de la Parcela

**COPAIPA:** Consejo Profesional de Agrimensores, Ingenieros y Profesiones Afines de Salta.

**COPAUPS:** Comisión de Preservación del Patrimonio Arquitectónico y Urbanístico de la Provincia de Salta.

**CUE:** Convenio Urbanístico Especial.

**EAE:** Evaluación Ambiental Estratégica.

**EEAE:** Estudio de Evaluación Ambiental Estratégica.

**EIAS:** Evaluación de Impacto Ambiental y Social.

**FIU:** Fondo Inmobiliario Urbanístico.

**FOS:** Factor de Ocupación del Suelo.

**FOT:** Factor de Ocupación Total.

**LE:** Línea de Edificación.

**LM:** Línea Municipal.

**M:** Distrito Mixto en que se favorece la coexistencia de usos residenciales con usos comerciales y de servicios.

**M. (ó m.):** abreviatura de la unidad de medida “metros”.

**OTA:** Órgano Técnico de Aplicación.

**PAUCO:** Patrimonio Arquitectónico y Urbanístico de la Ciudad de SRNO.

**PI:** Distrito mixto en que se favorece la implantación de las actividades industriales y de servicios de mayor nivel de interferencia ambiental

**PDUA:** Plan de Desarrollo Urbano Ambiental.

**PPU:** Distrito correspondiente a Núcleos Rurales o Sub -Urbanos con Uso Dominante Productivo Agropecuario o Agroindustrial de carácter intensivo, y Uso Complementario Habitacional.

**PRC.:** Precio de Referencia de la Construcción.

**PUC:** Perímetro Urbano Consolidado

**R:** Distrito predominantemente residencial.

**SC:** Suelo Creado

**SIU.:** Sistema de Informaciones Urbanísticas.

**SMGP.:** Sistema Municipal de Gestión de Planeamiento.

**SRNO:** San Ramón de la Nueva Orán.

**TPC:** Transferencia de Potencial Constructivo.

**VLR:** Volumen Libre de Riesgos.